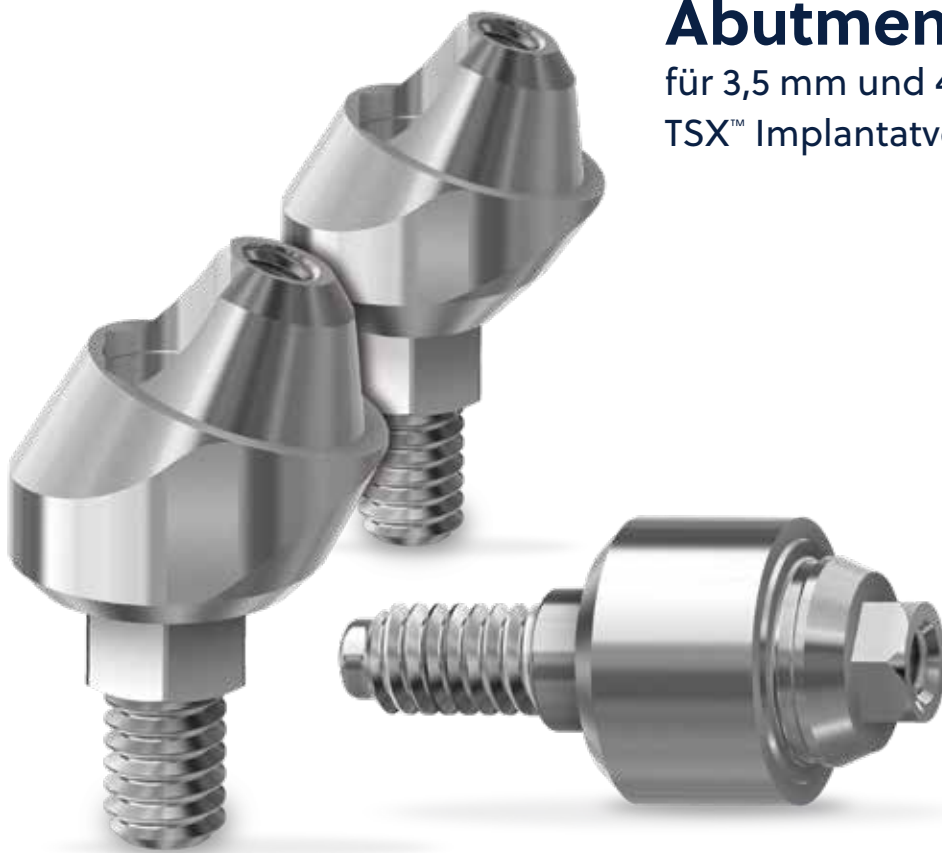




Stabilität und Effizienz für
jeden Anwendungsfall



Universal Multi-Unit Abutments

für 3,5 mm und 4,5 mm TSV® und
TSX™ Implantatverbindungen

 **ZimVie**

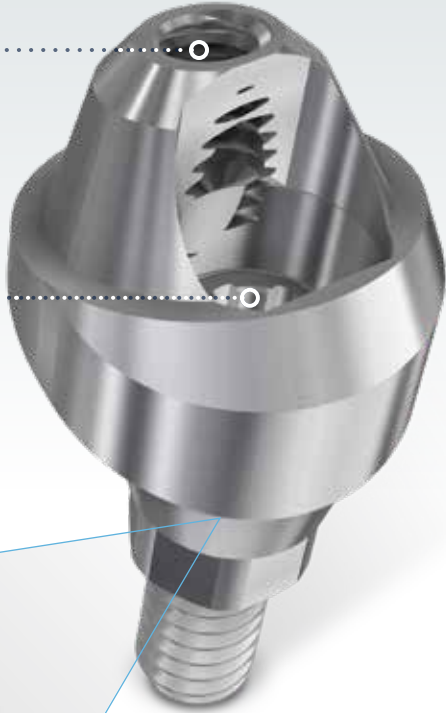


Das Universal Multi-Unit Abutment

Eine Komplettlösung mit digitalem
Workflow für verschraubte Restaurationen

Eine große Bandbreite an Winkeln und Kragenhöhen. Die
Abutments für TSV- und TSX-Implantatverbindungen (3,5 mm und
4,5 mm) werden Ihren klinischen Anforderungen ideal gerecht.





Eine Verbindung mit Vollgewinde im Aufbau sorgt für einen sichereren und stabileren Zahnersatz.

Dank des vertikalen Zugangs können Sie die Schraube mit einem maximal möglichen Drehmoment von 30 Ncm anziehen, um eine Lockerung der Schraube zu vermeiden und die Stabilität des Multi-Unit-Abutments zu verbessern.



Die voll ausgeformte Verbindung bietet mehr Stabilität und eine optimale Passgenauigkeit von Abutment und Implantatverbindung.

Einfachheit und Flexibilität in Ihrer Praxis

4,8 mm restaurative Plattform

Optimieren Sie Ihr Portfolio und reduzieren Sie Ihren Lagerbedarf.

2,2 mm restaurative Höhe

Erstellen Sie funktionelle, ästhetische Suprakonstruktionen auch bei begrenztem intermaxillären Abstand und bei stärkeren Winkelkorrekturen.

17° und 30° abgewinkelte Abutments

Bieten Angulationskorrektur für divergierende Implantatplatzierung



Alle unsere Multi-Unit-Abutments verfügen über einen Träger, mit dem Sie das Abutment einfach einsetzen und positionieren können.

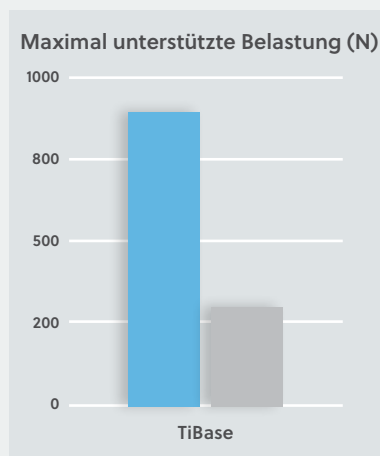
Die Universal-TiBase ist in verschiedenen Gingivahöhen erhältlich und bietet Ihnen ein breiteres Optionsspektrum bei der Behandlungsplanung.

**Bis zu 500 %
bessere Retention**

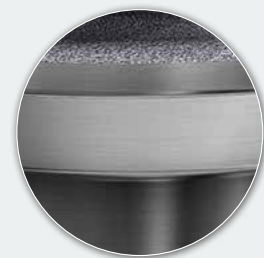
Die einzigartige patentierte und sandgestrahlte Oberfläche verbessert die Retention des zementierten Zahnersatzes.

Ohne eine solch behandelte Oberfläche ist die mögliche Belastung wesentlich geringer und es kann dazu führen, dass die Verbindung zwischen Suprastruktur und TiBase bricht.

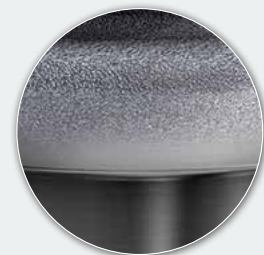
Das interne Sandstrahlen sorgt für mehr Behandlungszeit. Wenn ein solches Verfahren nicht ordnungsgemäß (unterhalb des Kragens) durchgeführt wird, kann dies das Risiko einer Gingivitis erhöhen.



■ Mit behandelter Oberfläche
■ Ohne behandelte Oberfläche



Vorbehandelt



Intern



Profitieren Sie von Universal-Produkten

Ergänzen Sie Ihren digitalen Workflow.

Implantatanalog

Implantatanaloge können sowohl in Gips- als auch in 3D-Modellen bei Anwendungsfällen mit TSV oder TSX verwendet werden.



Scankörper und Abformpfosten

Verwenden Sie den Universal-Scankörper mit Ihrem CAD-/CAM-System oder führen Sie die Abformung bei Multi-Unit-Abutments mit den Universal-Abformtransfers (mit geschlossenem oder offenem Löffel) durch.



OverdenSURE®-Attachment

Verwandeln Sie mit unserem OverdenSURE Universal-Attachment einen festsitzenden Zahnersatz in eine herausnehmbare Deckprothese.

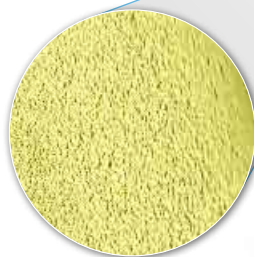




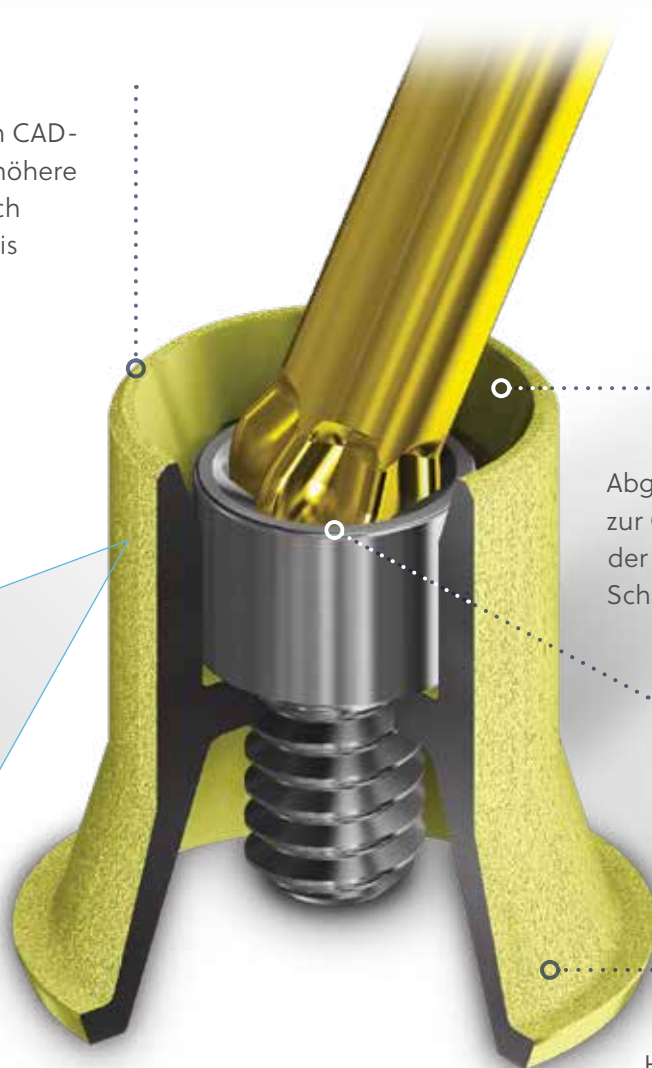
Universal-TiBase mit abgewinkeltem Schraubenkanal

Zugang auch bei begrenztem Platz

Bis zu 30 % weniger Austrittsprofil-design in CAD-Bibliotheken für eine höhere Flexibilität und ein noch ästhetischeres Ergebnis



Retentionsfläche mit einzigartiger patentierter Oberflächenbehandlung sorgt für eine optimale Retention der Krone



Abgeschrägte Kante zur Optimierung der Angulation des Schraubendrehers

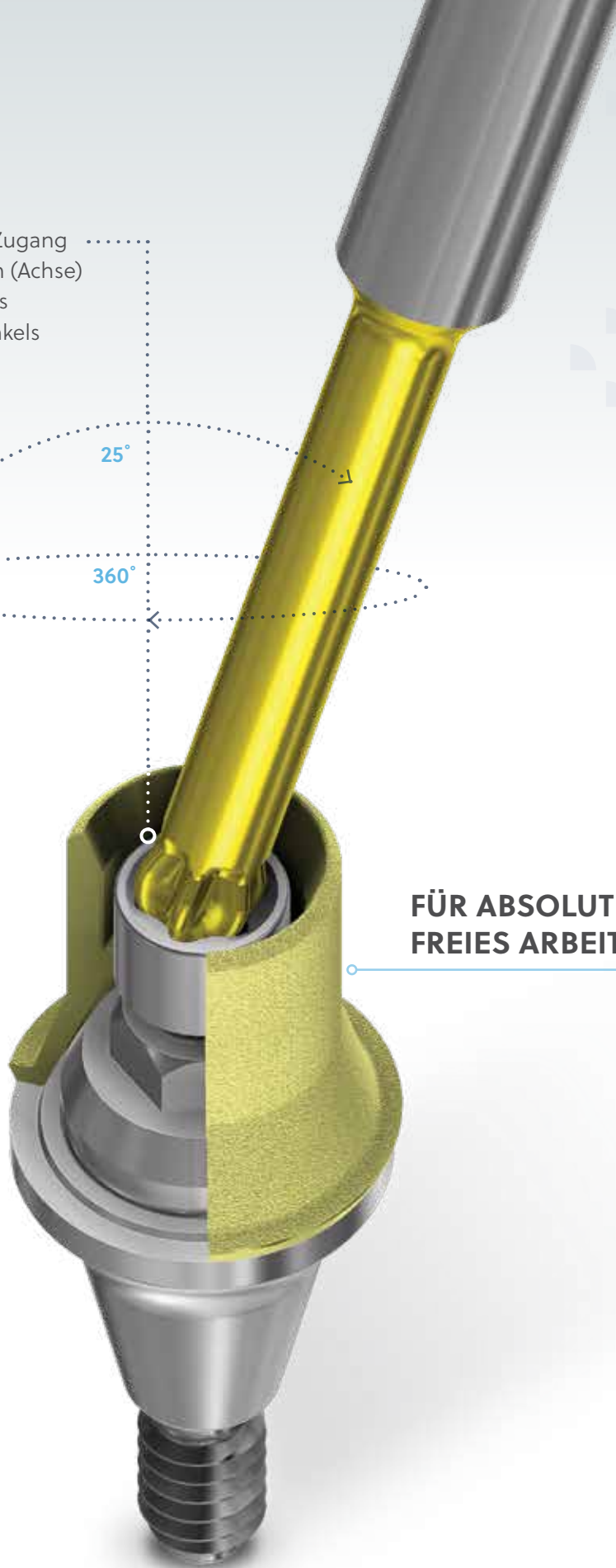
Das abgewinkelte Design der TiBase Schraube und des TiBase Schraubendrehers ermöglichen bei empfohlenem Drehmoment eine Angulation von bis zu 25°.

Hergestellt aus Grad-5-Titan ELI mit goldeloxierter Oberfläche

Zusätzlicher 25°-Zugang
mit 360°-Rotation (Achse)
zum Erreichen des
gewünschten Winkels



**FÜR ABSOLUT
FREIES ARBEITEN!**

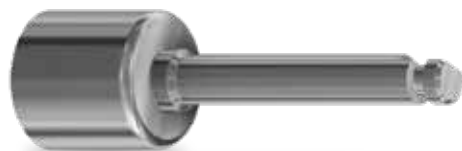


Überblick Universal-Multi-Unit



Setzen Sie die geraden Multi-Units von Hand ein und ziehen Sie den Träger ab.

Verwenden Sie den Multi-Unit-Schraubendreher (UMUA-D) zusammen mit einem manuellen Drehmomentschlüssel (TWR) oder eine manuelle Ratsche mit Anzeige für niedriges Drehmoment (L-TIRW) und einen ISO-Verriegelung-4x4-Adapter (ISO4X4A), um das gerade Multi-Unit-Abutment mit einem empfohlenen Drehmoment von 30 Ncm anzuziehen.



ISO-VERRIEGELUNG, 4X4-SCHRAUBENDREHER: ISO4X4A



MULTI-UNIT-SCHRAUBENDREHER: UMUA-D



Platzieren Sie die abgewinkelte(n) Multi-Unit(s) und ziehen Sie die Schraube mit einem empfohlenen Drehmoment von 30 Ncm an. Schrauben Sie anschließend die Transportvorrichtung ab.

Verwenden Sie die Universal-Scankörper mit RealGUIDE™ oder führen Sie die Abformung mit unseren Abformtransfers (mit geschlossenem oder offenem Löffel) durch.



Desktop-
Scankörper
UMUA-SBDT



Intraoraler
Scankörper
UMUA-SBIO



Abformpfosten
UMUA-OTIC

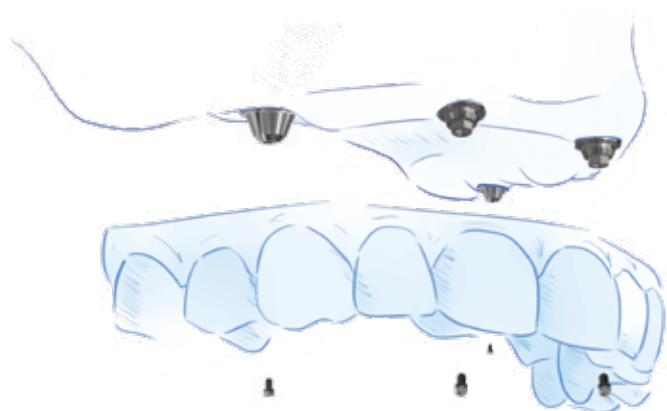


Abformpfosten
UMUA-CTICL

Setzen Sie den festsitzenden Zahnersatz ein und ziehen Sie die prothetischen Schrauben abwechselnd auf der linken und rechten Seite an.

Ziehen Sie abschließend die prothetischen Schrauben mit maximal 10 Ncm an.

Verschließen Sie den Schraubenkanal mit provisorischem Material.





Systemüberblick Universal-Multi-Unit

Bestellinformationen

Gerades Universal-Abutment

Ohne Rotationschutz, greift nicht in die Innensechskant-Verbindung.
Nicht für Einzelzahnrestaurationen.

TSV [®] und TSX [™] Implantatsysteme		
Kragenhöhe	Ø3,5 mm	Ø4,5 mm
1,0 mm	UMUA-TSV351	UMUA-TSV451
2,0 mm	UMUA-TSV352	UMUA-TSV452
3,0 mm	UMUA-TSV353	UMUA-TSV453
4,0 mm	UMUA-TSV354	UMUA-TSV454
5,0 mm	UMUA-TSV355	UMUA-TSV455



17° abgewinkelte Universal-Abutments

Greifen im Implantat, nicht für Einzelzahnrestaurationen (inkl. vormontierter Halteschraube)

TSV- und TSX-Implantatsysteme		
Kragenhöhe	Ø3,5 mm	Ø4,5 mm
2,5 mm	UMUA-TSV3525-17	UMUA-TSV4525-17
3,5 mm	UMUA-TSV3535-17	UMUA-TSV4535-17



30° abgewinkelte Universal-Abutments

Greifen im Implantat, nicht für Einzelzahnrestaurationen (inkl. vormontierter Halteschraube)

TSV- und TSX-Implantatsysteme		
Kragenhöhe	Ø3,5 mm	Ø4,5 mm
3,5 mm	UMUA-TSV3535-30	UMUA-TSV4535-30
4,5 mm	UMUA-TSV3545-30	UMUA-TSV4545-30



Die Universal-Lösung

Universal-Komponenten	Beschreibung
Implantatanalog	UMUA-A
Implantatanalog (0,050-Zoll-Sechskantschraube)	UMUA-DA
Intraoraler Scankörper	UMUA-SBIO
TiBase Scankörper, 5 Stk	UMUA-SBTB5
Desktop- Scankörper (0,050-Zoll-Sechskantschraube)	UMUA-SBDT
Multi-Unit TiBase, 6 mm (H) (0,050-Zoll-Sechskantschraube)	UMUA-TTS
Multi-Unit TiBase, 8 mm (H) (0,050-Zoll-Sechskantschraube)	UMUA-TTL
Ti-Base mit abgewinkeltem Schraubenkanal	UMUA-ASCT
Multi-Unit Schraube (0,050-Zoll-Sechskantschraube)	UMUA-S
TiBase-Schraube mit abgewinkeltem Schraubenkanal	UMUA-ASCTS
Abformpfosten	UMUA-OTIC
Abformpfosten, 5 mm (H), 1 Stk	UMUA-CTICS
Abformpfosten, 5 mm (H), 4 Stk	UMUA-CTICS4
Abformpfosten, 8 mm (H), 1 Stk	UMUA-CTICL
Abformpfosten, 8 mm (H), 4 Stk	UMUA-CTICL4
Einheilkappe (0,050-Zoll-Sechskantschraube)	UMUA-HC
Zylinderprovisorium	UMUA-TC
OverdenSURE®-Attachment	UMUA-ODS



Universal-Werkzeuge	Beschreibung
Multi-Unit-Schraubendreher	UMUA-D
ISO-Verriegelung, 4x4-Schraubendreher	ISO4X4A
Schraubendreher für abgewinkelte Schraubenkanäle, 24 mm (L)	ASC-SD24
Schraubendreher für abgewinkelte Schraubenkanäle, 30 mm (L)	ASC-SD30



Weitere Informationen finden Sie unter [ZimVie.com](https://www.zimvie.com)

ZimVie Dental Global Headquarters

4555 Riverside Drive
Palm Beach Gardens, FL 33410, USA
Telefon: +1 561 776 6700
Fax: +1 561 776 1272
dentalCS@ZimVie.com

Zimmer Dental GmbH

Wilhelm-Wagenfeld-Straße 28
D-80807 München
Tel: +49-(0)800-101-64-20
Fax: +49-(0)800-313-11-11
ZV.Bestellung@ZimVie.com

ZimVie Austria GmbH

Wienerbergstraße 11/12a
A-1100 Wien
Tel: +43-(0)8000-700-17
Fax: +43-(0)8000-700-18
ZV.Bestellung@ZimVie.com

Biomet 3i Schweiz GmbH

Grüzefeldstrasse 41
CH-8404 Winterthur - Schweiz
Tel: +41-(0)800-24-66-38
Fax: +41-(0)800-24-66-39
ZV.Bestellung@ZimVie.com



Sofern hier nicht anders angegeben, sind alle Marken Eigentum von ZimVie. Alle Produkte werden von einer oder mehreren Dental-Tochtergesellschaften von ZimVie Inc. (Biomet 3i, LLC, Zimmer Dental Inc., etc.) hergestellt und von ZimVie Dental (ehem. Zimmer Biomet Dental) und seinen autorisierten Vertriebspartnern vermarktet und vertrieben. Universal-Multi-Unit Abutments, Komponenten und Instrumente werden von Terrats Medical S.L. hergestellt. Weitere Produktinformationen sind den jeweiligen Produktetiketten oder Gebrauchsanweisungen zu entnehmen. Die Produktzulassung und -verfügbarkeit kann auf bestimmte Länder/Regionen beschränkt sein. Dieses Material ist ausschließlich für die Verwendung durch Zahnärzte bestimmt und beinhaltet keine medizinischen Ratschläge oder Empfehlungen. Die Weitergabe an jegliche andere Empfänger ist untersagt. Dieses Material darf ohne ausdrückliche schriftliche Zustimmung von ZimVie nicht vervielfältigt oder nachgedruckt werden. ZV0858DE REV A 04/23 ©2023 ZimVie. Alle Rechte vorbehalten.

