



Stabilität und Effizienz für
jeden Anwendungsfall



Universal Multi-Unit Abutments

für TSV®, TSX® und Eztetic®
Implantatverbindungen

 **ZimVie**



Das Universal Multi-Unit Abutment

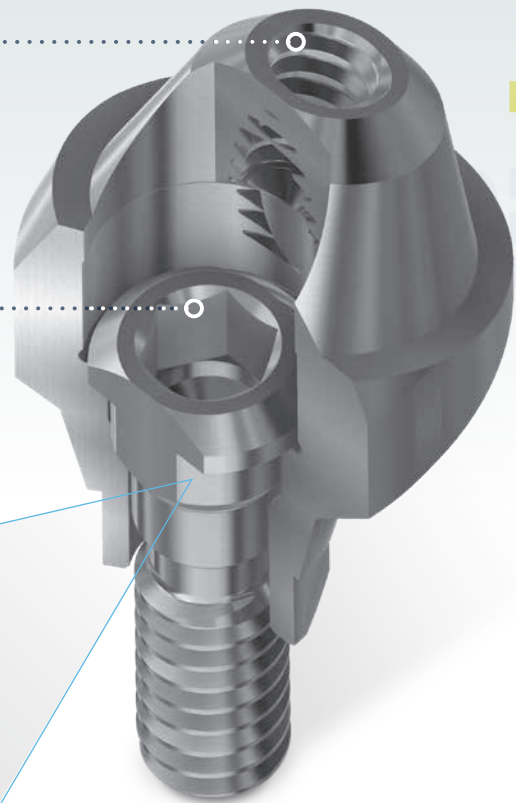
Eine Komplettlösung mit digitalem
Workflow für verschraubte Restaurationen

Eine große Bandbreite an Winkeln und Kragenhöhen. Die
Abutments für TSV, TSX- und Eztetic-Implantatverbindungen
werden Ihren klinischen Anforderungen ideal gerecht.



Eine Verbindung mit Vollgewinde im Aufbau sorgt für einen sichereren und stabileren Zahnersatz.

Dank des vertikalen Zugangs können Sie die Schraube mit einem maximal möglichen Drehmoment von 30 Ncm anziehen, um eine Lockerung der Schraube zu vermeiden und die Stabilität des Multi-Unit-Abutments zu verbessern.



Die voll ausgeformte Verbindung bietet mehr Stabilität und eine optimale Passgenauigkeit von Abutment und Implantatverbindung.

Einfachheit und Flexibilität in Ihrer Praxis

4,8 mm restaurative Plattform

Optimieren Sie Ihr Portfolio und reduzieren Sie Ihren Lagerbedarf.

2,2 mm restaurative Höhe

Erstellen Sie funktionelle, ästhetische Suprakonstruktionen auch bei begrenztem intermaxillären Abstand und bei stärkeren Winkelkorrekturen.

17° und 30° abgewinkelte Abutments

Bieten Angulationskorrektur für divergierende Implantatplatzierung



Alle unsere Multi-Unit-Abutments verfügen über einen Träger, mit dem Sie das Abutment einfach einsetzen und positionieren können.

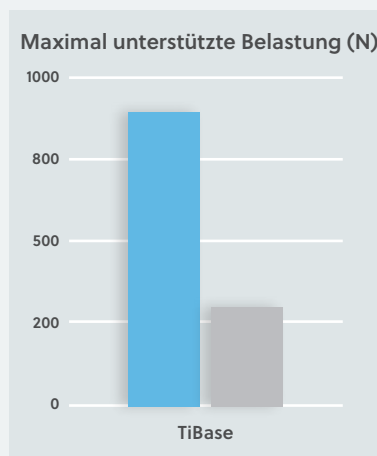
Die Universal-TiBase ist in verschiedenen Gingivahöhen erhältlich und bietet Ihnen ein breiteres Optionsspektrum bei der Behandlungsplanung.

**Bis zu 500 %
bessere Retention**

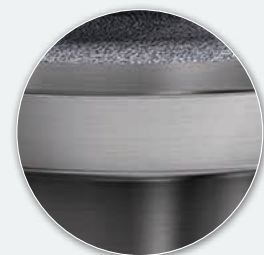
Die einzigartige patentierte und sandgestrahlte Oberfläche verbessert die Retention des zementierten Zahnersatzes.

Ohne eine solch behandelte Oberfläche ist die mögliche Belastung wesentlich geringer und es kann dazu führen, dass die Verbindung zwischen Suprastruktur und TiBase bricht.

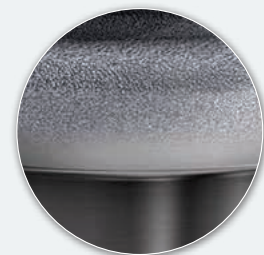
Das interne Sandstrahlen sorgt für mehr Behandlungszeit. Wenn ein solches Verfahren nicht ordnungsgemäß (unterhalb des Kragens) durchgeführt wird, kann dies das Risiko einer Gingivitis erhöhen.



■ Mit behandelter Oberfläche
■ Ohne behandelte Oberfläche



Vorbehandelt



Intern

Profitieren Sie von Universal-Produkten

Ergänzen Sie Ihren digitalen Workflow.

Implantatanalog

Implantatanaloge können sowohl in Gips- als auch in 3D-Modellen bei Anwendungsfällen mit TSV oder TSX verwendet werden.



Scankörper und Abformpfosten

Verwenden Sie den Universal-Scankörper mit Ihrem CAD-/CAM-System oder führen Sie die Abformung bei Multi-Unit-Abutments mit den Universal-Abformtransfers (mit geschlossenem oder offenem Löffel) durch.



OverdenSURE®-Attachment

Verwandeln Sie mit unserem OverdenSURE Universal-Attachment einen festsitzenden Zahnersatz in eine herausnehmbare Deckprothese.

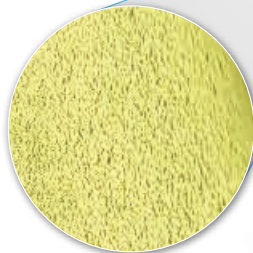




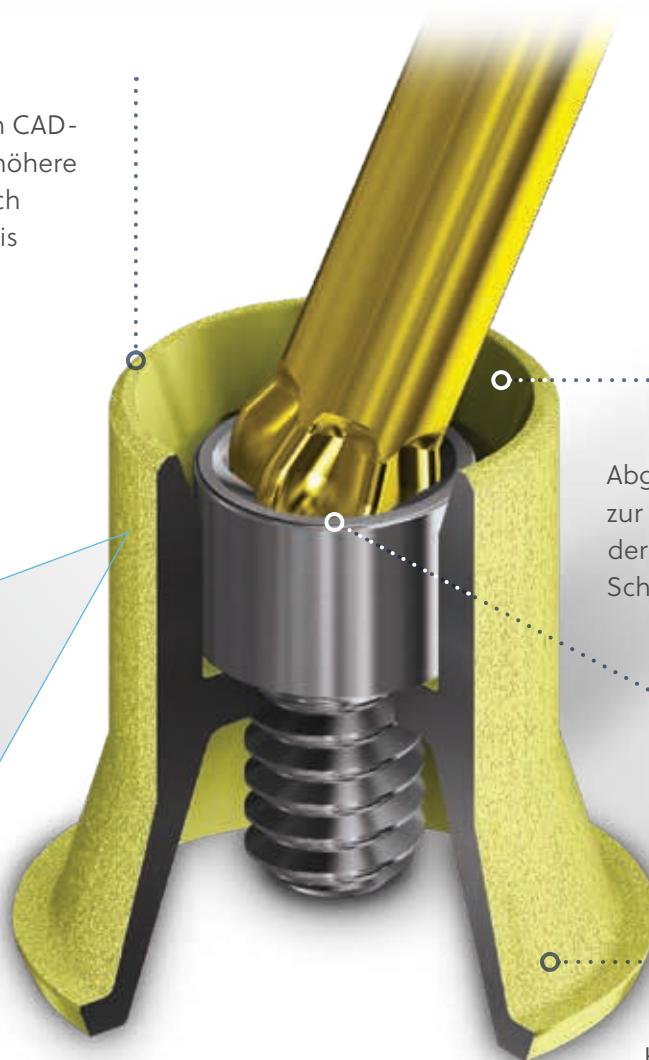
Universal-TiBase mit abgewinkeltem Schraubenkanal

Zugang auch bei begrenztem Platz

Bis zu 30 % weniger Austrittsprofil-Design in CAD-Bibliotheken für eine höhere Flexibilität und ein noch ästhetischeres Ergebnis



Retentionsfläche mit einzigartiger patentierter Oberflächenbehandlung sorgt für eine optimale Retention der Krone



Abgeschrägte Kante zur Optimierung der Angulation des Schraubendrehers

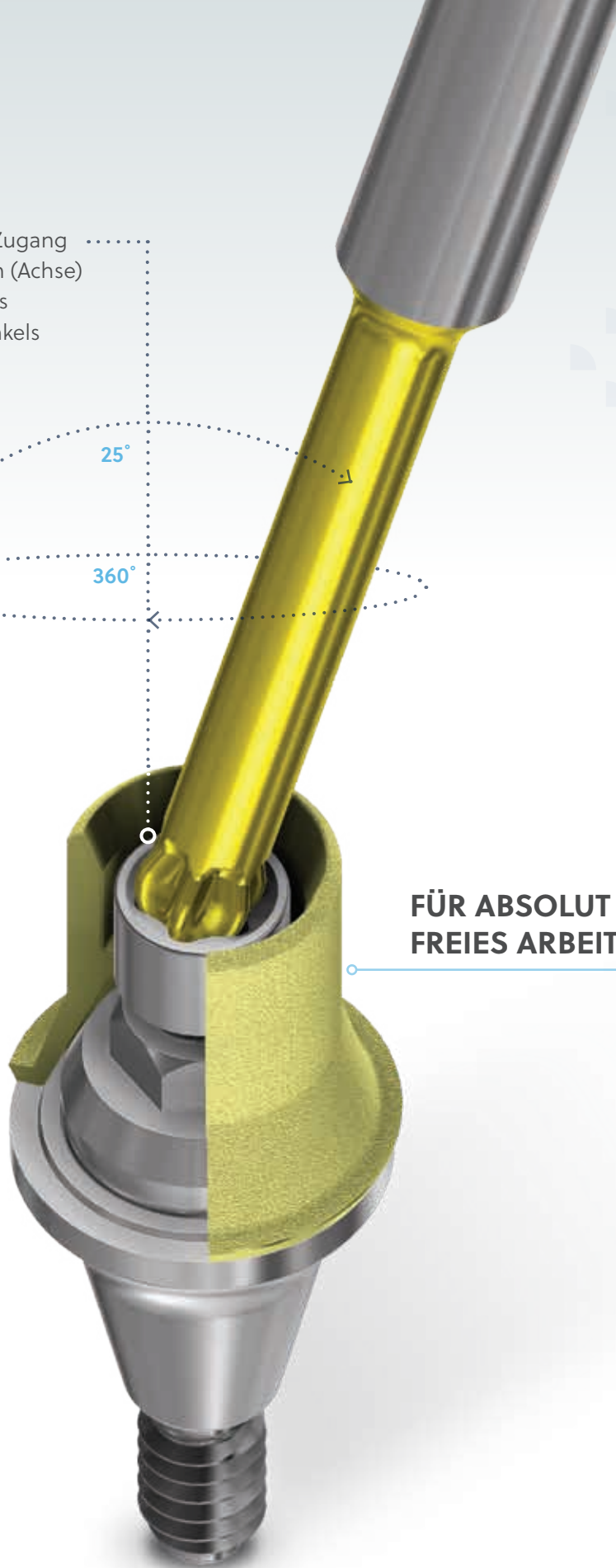
Das abgewinkelte Design der TiBase Schraube und des TiBase Schraubendrehers ermöglichen bei empfohlenem Drehmoment eine Angulation von bis zu 25°.

Hergestellt aus Grad-5-Titan ELI mit goldeloxierter Oberfläche

Zusätzlicher 25°-Zugang
mit 360°-Rotation (Achse)
zum Erreichen des
gewünschten Winkels



**FÜR ABSOLUT
FREIES ARBEITEN!**



Überblick Universal-Multi-Unit



Setzen Sie die geraden Multi-Units von Hand ein und ziehen Sie den Träger ab.

Verwenden Sie den Multi-Unit-Schraubendreher (UMUA-D) zusammen mit einem manuellen Drehmomentschlüssel (TWR) oder eine manuelle Ratsche mit Anzeige für niedriges Drehmoment (L-TIRW) und einen ISO-Verriegelung-4x4-Adapter (ISO4X4A), um das gerade Multi-Unit-Abutment mit einem empfohlenen Drehmoment von 30 Ncm anzuziehen.



ISO-VERRIEGELUNG, 4X4-SCHRAUBENDREHER: ISO4X4A



MULTI-UNIT-SCHRAUBENDREHER: UMUA-D



Platzieren Sie die abgewinkelte(n) Multi-Unit(s) und ziehen Sie die Schraube mit einem empfohlenen Drehmoment von 30 Ncm an. Schrauben Sie anschließend die Transportvorrichtung ab.

Verwenden Sie die Universal-Scankörper mit RealGUIDE® oder führen Sie die Abformung mit unseren Abformtransfers (mit geschlossenem oder offenem Löffel) durch.



Desktop-
Scankörper
UMUA-SBDT



Intraoraler
Scankörper
UMUA-SBIO



Abformpfosten
UMUA-OTIC

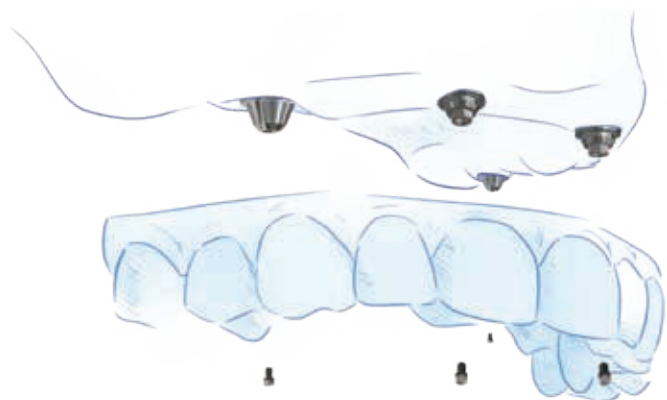


Abformpfosten
UMUA-CTICL

Setzen Sie den festsitzenden Zahnersatz ein und ziehen Sie die prothetischen Schrauben abwechselnd auf der linken und rechten Seite an.

Ziehen Sie abschließend die prothetischen Schrauben mit maximal 15 Ncm an.

Verschließen Sie den Schraubenkanal mit provisorischem Material.





Systemüberblick Universal-Multi-Unit

Bestellinformationen

Gerades Universal-Multi-Unit-Abutments für TSX- und Eztetic-Implantatsysteme

Ohne Rotationsschutz, greift nicht in die Innensechskant-Verbindung. Nicht für Einzelzahnrestaurationen.

Implantatplattform	Kragenhöhe				
	1,0 mm	2,0 mm	3,0 mm	4,0 mm	5,0 mm
● 2,9 mmD	UMUA-NP291S	UMUA-NP292S	UMUA-NP293S	UMUA-NP294S	UMUA-NP295S
● 3,5 mmD	UMUA-TSV351S	UMUA-TSV352S	UMUA-TSV353S	UMUA-TSV354S	UMUA-TSV355S
● 4,5 mmD	UMUA-TSV451S	UMUA-TSV452S	UMUA-TSV453S	UMUA-TSV454S	UMUA-TSV455S



Gerades Universal-Multi-Unit-Abutments für TSV-Implantatsystem

Ohne Rotationsschutz, greift nicht in die Innensechskant-Verbindung. Nicht für Einzelzahnrestaurationen.

Implantatplattform	Kragenhöhe				
	1,0 mm	2,0 mm	3,0 mm	4,0 mm	5,0 mm
● 3,5 mmD	UMUA-TSV351S	UMUA-TSV352S	UMUA-TSV353S	UMUA-TSV354S	UMUA-TSV355S
● 4,5 mmD	UMUA-TSV451S	UMUA-TSV452S	UMUA-TSV453S	UMUA-TSV454S	UMUA-TSV455S
● 5,7 mmD	UMUA-TSV571S	UMUA-TSV572S	UMUA-TSV573S	UMUA-TSV574S	UMUA-TSV575S



17° abgewinkelte Universal-Multi-Unit-Abutments für TSX- und Eztetic-Implantatsysteme*

Implantatplattform	Kragenhöhe	
	2,5 mm	3,5 mm
● 2,9 mmD	UMUA-NP2925-17S	UMUA-NP2935-17S
● 3,5 mmD	UMUA-TSV3525-17S	UMUA-TSV3535-17S
● 4,5 mmD	UMUA-TSV4525-17S	UMUA-TSV4535-17S

17° abgewinkelte Universal-Multi-Unit-Abutments für TSV-Implantatsysteme*

Implantatplattform	Kragenhöhe	
	2,5 mm	3,5 mm
● 3,5 mmD	UMUA-TSV3525-17S	UMUA-TSV3535-17S
● 4,5 mmD	UMUA-TSV4525-17S	UMUA-TSV4535-17S
● 5,7 mmD	UMUA-TSV5725-17S	UMUA-TSV5735-17S



30° abgewinkelte Universal-Multi-Unit-Abutments für TSX- und Eztetic-Implantatsysteme*

Implantatplattform	Kragenhöhe	
	3,5 mm	4,5 mm
● 2,9 mmD	UMUA-NP2935-30S	UMUA-NP2945-30S
● 3,5 mmD	UMUA-TSV3535-30S	UMUA-TSV3545-30S
● 4,5 mmD	UMUA-TSV4535-30S	UMUA-TSV4545-30S

30° abgewinkelte Universal-Multi-Unit-Abutments für TSV-Implantatsysteme*

Implantatplattform	Kragenhöhe	
	3,5 mm	4,5 mm
● 3,5 mmD	UMUA-TSV3535-30S	UMUA-TSV3545-30S
● 4,5 mmD	UMUA-TSV4535-30S	UMUA-TSV4545-30S
● 5,7 mmD	UMUA-TSV5735-30S	UMUA-TSV5745-30S



* Greifen im Implantat, nicht für Einzelzahnrestaurationen (inkl. vormontierter Halteschraube).

Die Universal-Lösung

Universal-Komponenten	Beschreibung
Implantatanalog	UMUA-A
Digitales Implantatanalog (0,050-Zoll-Sechskantschraube)	UMUA-DA
Intraoraler Scankörper	UMUA-SBIO
TiBase Scankörper, 5 Stk	UMUA-SBTB5
Desktop- Scankörper (0,050-Zoll-Sechskantschraube)	UMUA-SBDT
Multi-Unit Ti-Base, 8 mm (H) (0,050-Zoll-Sechskantschraube)	UMUA-TTL
Multi-Unit Ti-Base, 6 mm (H) (0,050-Zoll-Sechskantschraube)	UMUA-TTS
Ti-Base mit abgewinkeltm Schraubenkanal	UMUA-ASCT
Multi-Unit Schraube (0,050-Zoll-Sechskantschraube)	UMUA-S
TiBase-Schraube mit abgewinkeltm Schraubenkanal	UMUA-ASCTS
Abformpfosten	UMUA-OTIC
Abformpfosten, 5 mm (H), 1 Stk	UMUA-CTICS
Abformpfosten, 5 mm (H), 4 Stk	UMUA-CTICS4
Abformpfosten, 8 mm (H), 1 Stk	UMUA-CTICL
Abformpfosten, 8 mm (H), 4 Stk	UMUA-CTICL4
Einheilkappe (0,050-Zoll-Sechskantschraube)	UMUA-HCS
Zylinderprovisorium	UMUA-TCS
OverdenSURE-Attachment	UMUA-ODS



Universal-Werkzeuge	Beschreibung
Multi-Unit-Schraubendreher	UMUA-D
ISO-Verriegelung, 4x4-Schraubendreher	ISO4X4A
Schraubendreher für abgewinkelte Schraubenkanäle, 24 mm (L)	ASC-SD24
Schraubendreher für abgewinkelte Schraubenkanäle, 30 mm (L)	ASC-SD30



Weitere Informationen finden Sie unter [ZimVie.eu](https://www.zimvie.eu)

ZimVie US Corp LLC
4555 Riverside Drive
Palm Beach Gardens, FL 33410
Phone: +1-561-776-6700
Fax: +1-561-776-1272
dentalCS@ZimVie.com

ZimVie Germany GmbH
Kopernikusstraße 15
DE-85221 Dachau
Tel: +49-(0)800-101-64-20
Fax: +49-(0)800-313-11-11
ZV.bestellung@ZimVie.com

ZimVie Austria GmbH
Wienerbergstraße 11/12a
A-1100 Wien
Tel: +43-(0)8000-700-17
Fax: +43-(0)8000-700-18
ZV.Bestellung@ZimVie.com

ZimVie Switzerland GmbH
Grüzefeldstrasse 41
CH-8404 Winterthur
Tel: +41-(0)800-24-66-38
Fax: +41-(0)800-24-66-39
ZV.bestellung@ZimVie.com



Soweit nicht anders angegeben, sind sämtliche der hier erwähnten Marken und geistige Eigentum von ZimVie Inc. und seinen verbundenen Unternehmen; alle Produkte werden von einer oder mehreren der Dental-Tochtergesellschaften von ZimVie US Corp LLC (Biomet 3i, LLC, usw.) hergestellt und von ZimVie US Corp LLC und seinen zugelassenen Handelspartnern vertrieben. Universal-Multi-Unit Abutments, Komponenten und Instrumente werden von Terrats Medical S.L. EU-MDR-Klassifizierung: Abutments, Ti-Basen und Schrauben (Klasse IIb), Werkzeuge, Analoge und Scankörper (Klasse I). Weitere Informationen über den vorgesehenen Verwendungszweck des/der Geräts/Geräte sind verfügbar unter: <https://labeling.ZimVie.com>. Die hier gezeigten Produkte können in Frankreich nicht erstattet werden. Für andere Länder prüfen Sie bitte die örtlichen Gesetze und Vorschriften. Weitere Produktinformationen sind den jeweiligen Produktetiketten oder Gebrauchsanleitungen zu entnehmen. Produktzulassung und Verfügbarkeit können auf bestimmte Länder/Regionen beschränkt sein. Dieses Material ist nur für Ärzte gedacht und enthält keine medizinischen Ratschläge oder Empfehlungen. Die Weitergabe an andere Empfänger ist untersagt. Dieses Material darf ohne ausdrückliche schriftliche Zustimmung von ZimVie nicht vervielfältigt oder nachgedruckt werden.



CE CE
0051

Die für jedes Produkt zutreffende BS-Nummer ist ggf. auf dem Produktetikett angegeben.