



Estabilidad y eficacia
en todos los casos



Pilares Universal Multi-Unit

para conexiones de implante
TSV® y TSX™ de 3,5 y 4,5 mm

 **ZimVie**

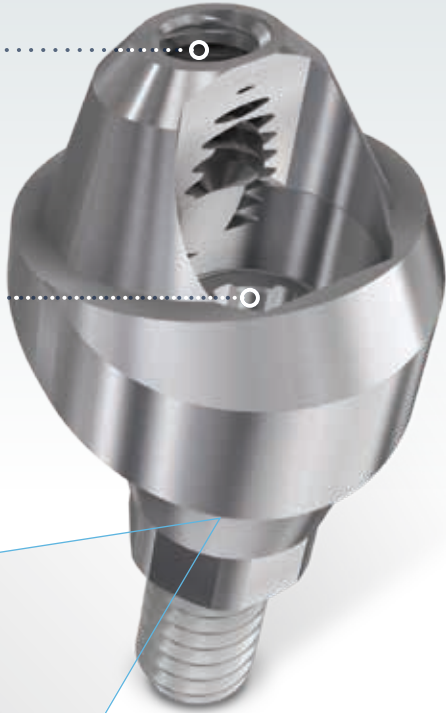


El pilar Universal Multi-Unit

Una solución completa con un flujo de trabajo digital para restauraciones atornilladas.

La gran variedad de pilares angulados y alturas del cuello para conexiones de implantes TSV y TSX de 3,5 y 4,5 mm lo convierten en la opción ideal para sus necesidades clínicas.





Una conexión con rosca completa en el cono es una prótesis más segura y estable.

El acceso vertical le permite apretar a un torque máximo de 30 Ncm, y así evitar el aflojamiento del tornillo y mejorar la estabilidad del pilar Multi-Unit.



Una conexión de forma completa ofrece una mayor estabilidad y un ajuste óptimo entre el pilar y la conexión del implante.

Sencillez y flexibilidad en la práctica

Plataforma protésica de 4,8 mm

Optimice los recursos terapéuticos y reduzca los requisitos de inventario

2,2 mm de altura protésica

Consiga restauraciones estéticas funcionales en espacios interoclusales limitados, incluso cuando es necesario corregir la angulación

Pilares angulados de 17° y 30°

Corrija la angulación de los implantes colocados fuera del eje



Todos nuestros pilares Multi-Unit incluyen un transportador que le permite colocar fácilmente el pilar.

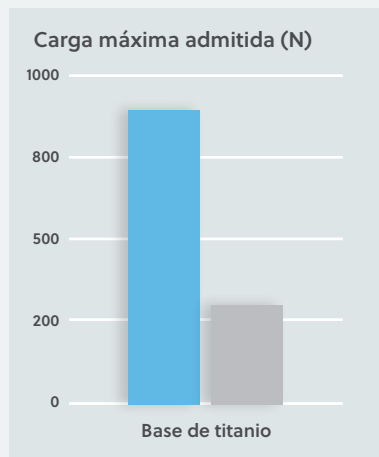
Base de titanio Universal disponible en varias alturas gingivales que le ofrecen más opciones en la planificación del tratamiento.

Retención mejorada hasta en un 500 %

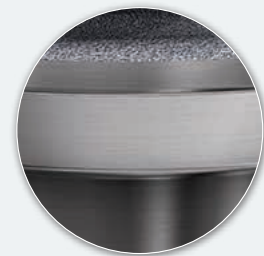
Un tratamiento de arenado único, patentado mejora los niveles de retención de la prótesis cementada.

Sin tratamiento, la carga admitida antes de la unión entre la superestructura y la rotura de la base de titanio es mucho menor.

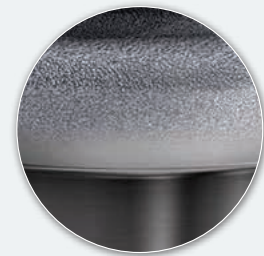
El chorro de arena interno se traduce en una mayor duración de los procedimientos realizados en la consulta, y si no se realiza correctamente (debajo del cuello), puede aumentar el riesgo de gingivitis.



■ Con tratamiento superficial
■ Sin tratamiento superficial



Pretratado



Interno



La ventaja Universal

Complemente su flujo de trabajo digital.

Análogo del implante

Los análogos del implante se pueden utilizar en modelos 3D y de yeso para casos que emplean TSV o TSX.



Cuerpo de escaneado y cofia de impresión

Utilice el cuerpo de escaneado Universal para trabajar en su sistema CAD/CAM u obtenga la impresión con las transferencias de impresión de Universal para pilares Multi-Unit (cubeta abierta o cerrada).



Fijación OverdenSURE®

Transforme una prótesis fija en una sobredentadura removible con nuestro accesorio OverdenSURE Universal.

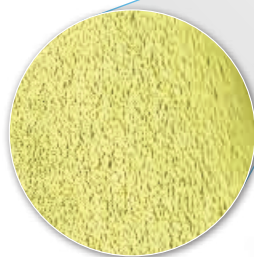




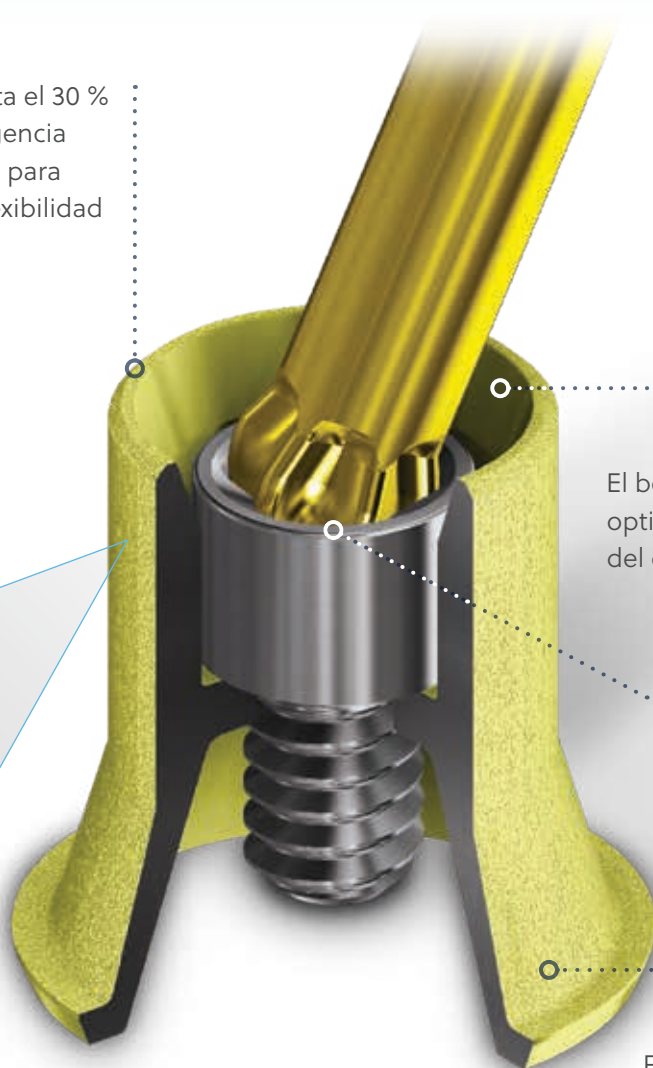
Base de titanio con canal de tornillo angulado Universal

Le permite acceder a espacios limitados.

Una reducción de hasta el 30 % en el diseño de emergencia en las bibliotecas CAD para mejorar aún más la flexibilidad y el resultado estético



Eje de cementado con un tratamiento superficial patentado único para una retención óptima de la corona



El borde biselado optimiza la angulación del destornillador

El tornillo y el destornillador de base de titanio angulado permiten una angulación de hasta 25° con el torque recomendado

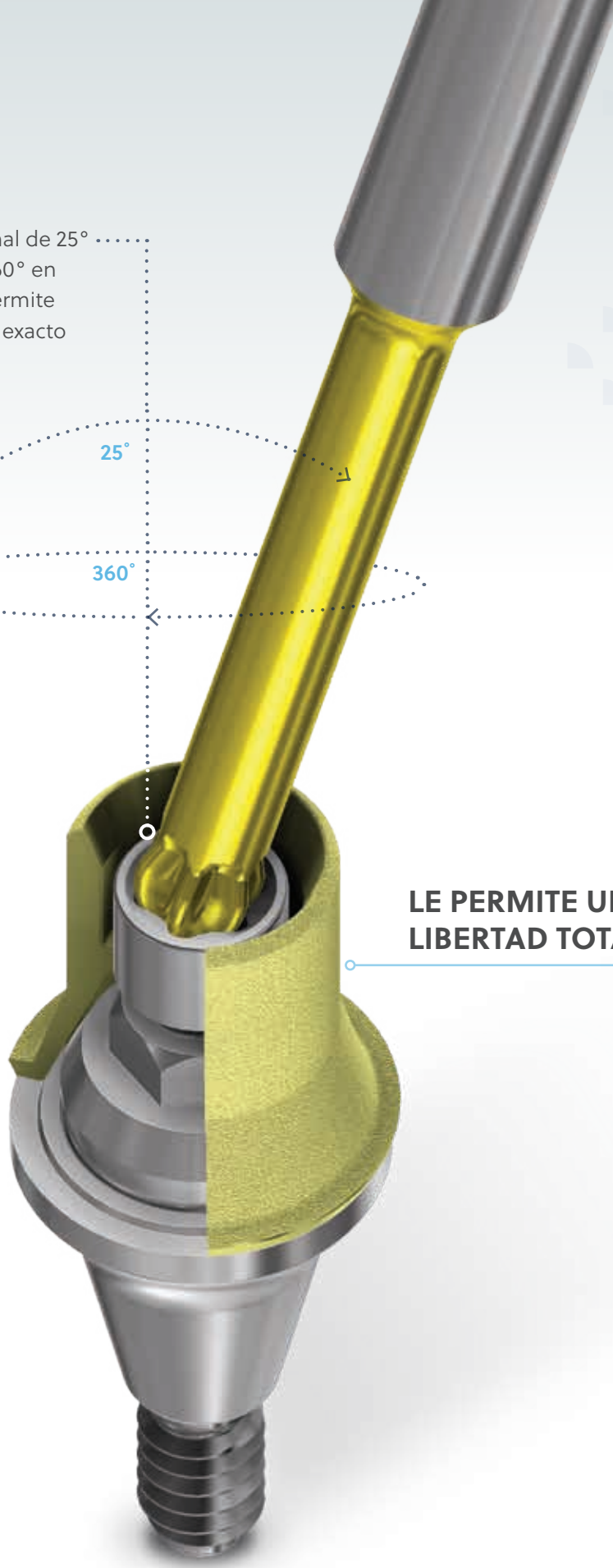
Fabricado con titanio de grado 5 ELI con acabado dorado anodizado



La entrada adicional de 25°
con rotación de 360° en
su propio eje le permite
obtener el ángulo exacto
que necesita



**LE PERMITE UNA
LIBERTAD TOTAL**



Descripción general de Universal Multi-Unit



Coloque los Multi-Unit rectos y retire los transportadores manualmente.

Utilice el destornillador para Multi-Unit (UMUA-D) con una llave dinamométrica (TWR) manual o la llave de carraca indicadora de torque bajo (L-TIRW) y el adaptador 4 x 4 de conexión ISO (ISO4X4A) para apretar el pilar Multi-Unit recto con un torque recomendado de 30 Ncm.



CONEXIÓN ISO, DESTORNILLADOR 4 X 4: ISO4X4A



DESTORNILLADOR MULTI-UNIT: UMUA-D



Coloque los Multi-Unit o los Multi-Unit angulados y apriete el tornillo definitivo a un torque recomendado de 30 Ncm y, a continuación, desenrosque el transportador.

Utilice los cuerpos de escaneo Universal para trabajar con RealGuide™ u obtenga la impresión con nuestras cofias de impresión (cubeta abierta o cerrada).



Cuerpo de escaneo para laboratorio
UMUA-SBDT



Cuerpo de escaneo intraoral
UMUA-SBIO



Cofia de impresión
UMUA-OTIC

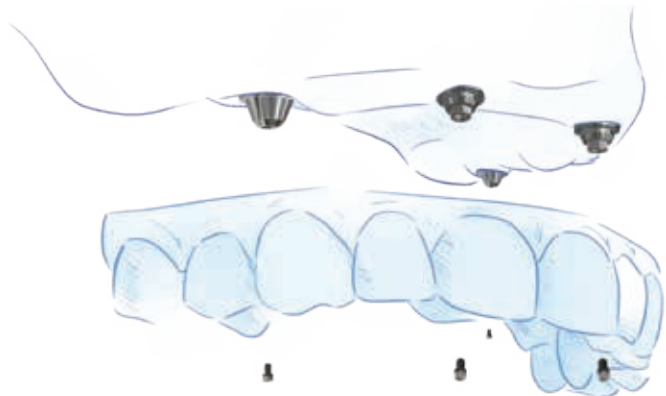


Cofia de impresión
UMUA-CTICL

Introduzca la prótesis fija y apriete los tornillos protésicos alternando los lados izquierdo y derecho.

Finalmente, apriete los tornillos protésicos a un máximo de 10 Ncm.

Cierre la chimenea con material provisional.





Descripción general del sistema Universal Multi-Unit

Información para pedidos

Pilar recto Universal

Rotatorio, no encaja en la conexión hexagonal interna.

No pueden usarse en restauraciones unitarias.

| Sistemas de implante TSV® y TSX™ | | |
|----------------------------------|-------------|-------------|
| Altura del cuello | Ø3,5 mm | Ø4,5 mm |
| 1,0 mm | UMUA-TSV351 | UMUA-TSV451 |
| 2,0 mm | UMUA-TSV352 | UMUA-TSV452 |
| 3,0 mm | UMUA-TSV353 | UMUA-TSV453 |
| 4,0 mm | UMUA-TSV354 | UMUA-TSV454 |
| 5,0 mm | UMUA-TSV355 | UMUA-TSV455 |



Pilar angulado Universal, 17°

Fijar en el implante, no utilizar en restauraciones unitarias (incl. un tornillo de retención premontado).

| Sistemas de implante TSV y TSX | | |
|--------------------------------|-----------------|-----------------|
| Altura del cuello | Ø3,5 mm | Ø4,5 mm |
| 2,5 mm | UMUA-TSV3525-17 | UMUA-TSV4525-17 |
| 3,5 mm | UMUA-TSV3535-17 | UMUA-TSV4535-17 |



Pilar angulado Universal, 30°

Fijar en el implante, no utilizar en restauraciones unitarias (incl. un tornillo de retención premontado).

| Sistemas de implante TSV y TSX | | |
|--------------------------------|-----------------|-----------------|
| Altura del cuello | Ø3,5 mm | Ø4,5 mm |
| 3,5 mm | UMUA-TSV3535-30 | UMUA-TSV4535-30 |
| 4,5 mm | UMUA-TSV3545-30 | UMUA-TSV4545-30 |



La solución Universal

| Componentes Universal | Descripción |
|--|-------------|
| Análogo del implante | UMUA-A |
| Análogo del implante (tornillo hexagonal de 0,050") | UMUA-DA |
| Cuerpo de escaneado intraoral | UMUA-SBIO |
| Cuerpo de escaneado de base de titanio, 5 uds. | UMUA-SBTB5 |
| Cuerpo de escaneado de escritorio (tornillo hexagonal de 0,050") | UMUA-SBDT |
| Base de titanio Multi-Unit, 6 mm (alt.) (tornillo hexagonal de 0,050") | UMUA-TTS |
| Base de titanio Multi-Unit, 8 mm (alt.) (tornillo hexagonal de 0,050") | UMUA-TTL |
| Base de titanio con canal de tornillo angulado | UMUA-ASCT |
| Tornillo Multi-Unit (tornillo hexagonal de 0,050") | UMUA-S |
| Tornillo de base de titanio con canal de tornillo angulado | UMUA-ASCTS |
| Cofia de impresión | UMUA-OTIC |
| Cofia de impresión, 5 mm (alt.), 1 uds. | UMUA-CTICS |
| Cofia de impresión, 5 mm (alt.), 4 uds. | UMUA-CTICS4 |
| Cofia de impresión, 8 mm (alt.), 1 ud. | UMUA-CTICL |
| Cofia de impresión, 8 mm (alt.), 4 uds. | UMUA-CTICL4 |
| Tapa de cicatrización (tornillo hexagonal de 0,050") | UMUA-HC |
| Cilindro provisional | UMUA-TC |
| Fijación OverdenSURE® | UMUA-ODS |



| Herramientas Universal | Descripción |
|--|-------------|
| Destornillador Multi-Unit | UMUA-D |
| Conexión ISO, destornillador 4 x 4 | ISO4X4A |
| Destornillador con canal de tornillo angulado, 24 mm (long.) | ASC-SD24 |
| Destornillador con canal de tornillo angulado, 30 mm (long.) | ASC-SD30 |



Para obtener más información, visite ZimVie.com

ZimVie Dental Global Headquarters

4555 Riverside Drive
Palm Beach Gardens, FL 33410
Phone: +1-561-776-6700
Fax: +1-561-776-1272
dentalCS@ZimVie.com
www.ZimVie.com/dental

Biomet 3i Dental Ibérica S.L.U.

WTC Almeda Park, Ed. 4, Planta 2ª
C/Tirso de Molina, 40
08940, Cornellà de Llobregat
Atención al cliente España: 900-800-303
Atención al cliente Portugal: 800-827-836
Fax para pedidos: 93-445-81-36
ZV.pedidos@ZimVie.com



Salvo que se indique lo contrario, tal y como se especifica en el presente documento, todas las marcas comerciales son propiedad de ZimVie Inc., y todos los productos son fabricados por una o varias de las filiales dentales de ZimVie, Inc. (Biomet 3i, LLC, Zimmer Dental, Inc., etc.), y distribuidos y comercializados por ZimVie Dental (anteriormente Zimmer Biomet Dental) y sus socios comerciales autorizados. Los pilares Universal Multi-Unit, los componentes y las herramientas son fabricados por Terrats Medical S.L. Si desea obtener más información sobre algún producto, consulte el etiquetado o las instrucciones de uso del producto en cuestión. La autorización y la disponibilidad del producto pueden estar limitadas en determinados países/regiones. Este material está destinado exclusivamente para el uso de odontólogos y no incluye asesoramiento ni recomendaciones de carácter médico. Queda prohibida su distribución a otro destinatario. Está prohibido copiar o reimprimir este material sin el consentimiento expreso por escrito de ZimVie. ZV0858ES REV. A 04/23 © 2023 ZimVie. Todos los derechos reservados.

