



Stabilità ed efficienza
per ciascun caso



Abutment multi-unit universali

per connessioni implantari TSV® e TSX™
da 3,5 mm e 4,5 mm

 **ZimVie**

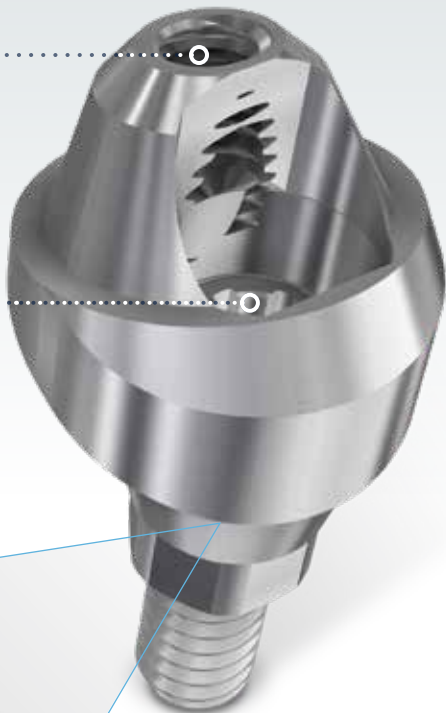


L'abutment multi-unit universale

Una soluzione completa con un flusso di
lavoro digitale per restauri avvitati.

L'ampia gamma di angoli degli abutment e altezze del collare per
le connessioni implantari TSV e TSX da 3,5 mm e 4,5 mm rendono
questa soluzione la scelta ideale per le esigenze cliniche individuali.





Un collegamento completamente filettato nel cono significa protesi più sicure e più stabili.

L'accesso verticale consente un serraggio a un torque massimo di 30 Ncm, che evita l'allentamento della vite e migliora la stabilità dell'abutment multi-unit.



Una connessione implantare interamente sagomata offre una maggiore stabilità e un adattamento ottimale con l'abutment.

Semplicità e flessibilità nello studio

Piattaforma protesica da 4,8 mm

Per snellire le dotazioni necessarie e ridurre le scorte

Altezza di ripristino di 2,2 mm

Per creare restauri funzionali ed estetici in spazi interarcata limitati, anche in presenza di correzioni dell'angolazione

Abutment con angolo di 17° e 30°

Fornisce la correzione dell'angolazione per il posizionamento di impianti fuori asse



Tutti i nostri abutment multi-unit includono un carrier che consente di posizionare facilmente l'abutment.

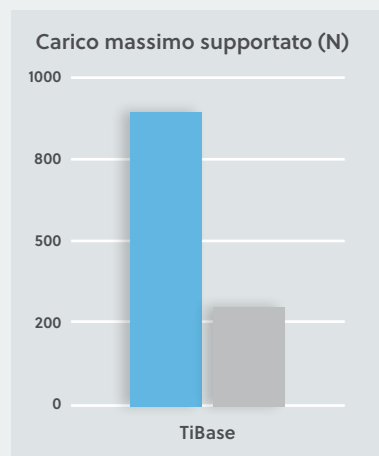
TiBase universale disponibile in più altezze gengivali, per offrire un maggior numero di opzioni per la pianificazione del trattamento.

Migliore ritenzione fino al 500%

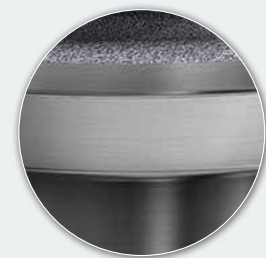
Un trattamento esclusivo, brevettato e sabbiato migliora i livelli di ritenzione della protesi cementata.

Senza trattamento, il carico che può essere supportato dalla sovrastruttura e dal TiBase è molto più basso.

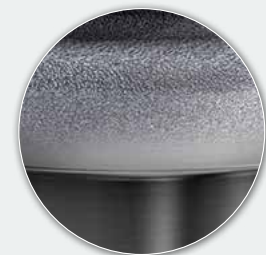
Una sabbiatura in studio comporta tempi alla poltrona più lunghi; inoltre, se non viene eseguita correttamente (al di sotto del collare), può aumentare il rischio di gengiviti.



■ Con trattamento della superficie
■ Senza trattamento della superficie



Pretrattato



In studio



Il vantaggio universale

Un flusso di lavoro completo.

Analogo per impianto

Gli analoghi per impianto possono essere utilizzati nei modelli sia in gesso che 3D per i casi che impiegano TSV o TSX.



Scan body e cappetta per impronta

Utilizzare lo scan body universale per lavorare sul sistema CAD/CAM o eseguire l'impronta con i transfer per impronta universali per abutment multi-unit (cucchiaino chiuso o aperto).



Attacco OverdenSURE®

Con il nostro attacco universale OverdenSURE è possibile trasformare una protesi fissa in un'overdenture rimovibile.

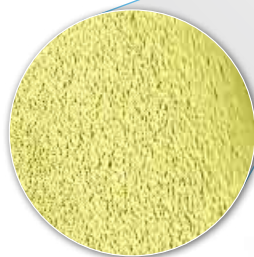




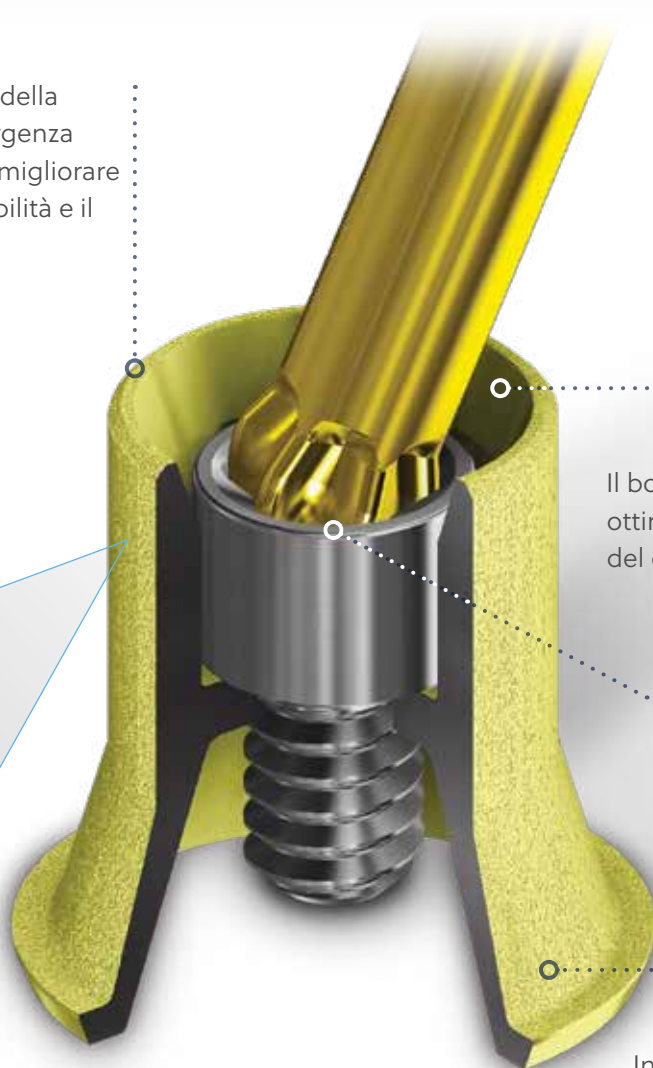
Vite angolare universale TiBase con canale

Consente l'accesso in spazi limitati.

Riduzione fino al 30% della progettazione di emergenza nelle librerie CAD per migliorare ulteriormente la flessibilità e il risultato estetico



Zona per l'incollaggio con un trattamento della superficie esclusivo e brevettato per una ritenzione ottimale della corona



Il bordo smussato ottimizza l'angolazione del driver

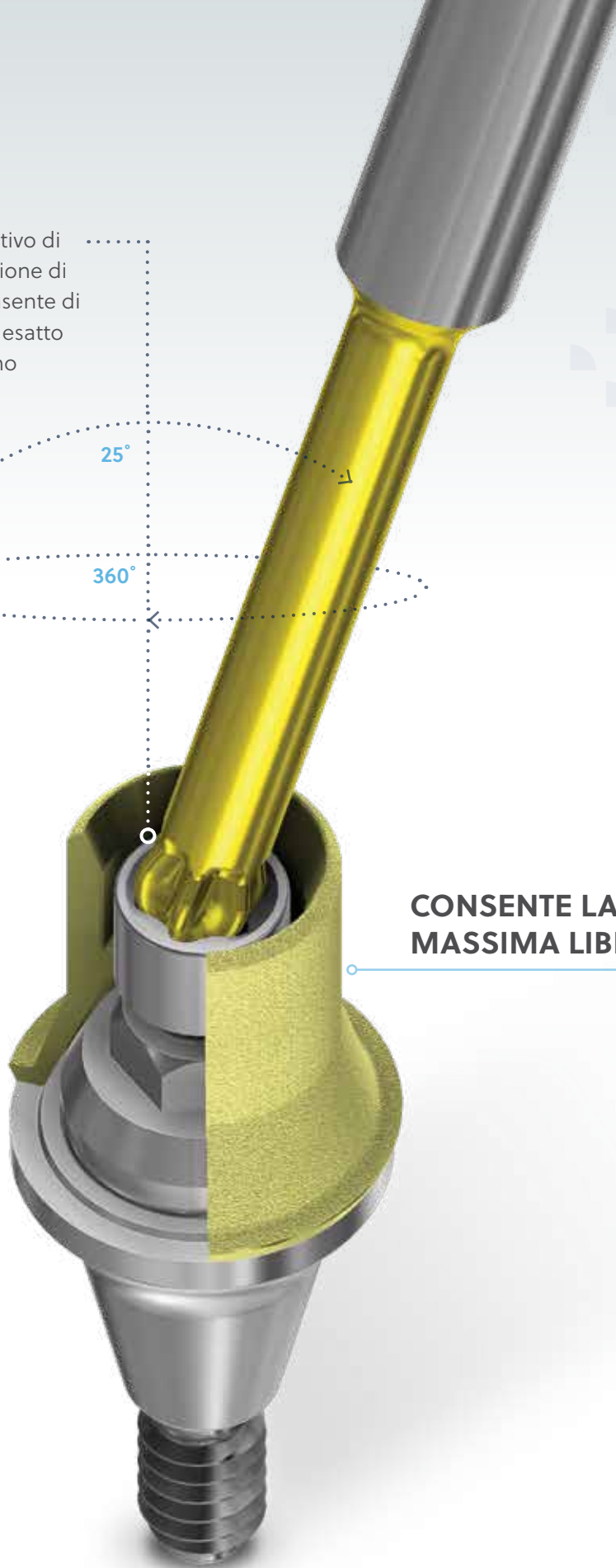
Il driver e la vite TiBase angolati consentono un'angolazione fino a 25° per il torque raccomandato

In titanio grado V ELI con una finitura superficiale anodizzata in oro

L'ingresso aggiuntivo di
25° con una rotazione di
360° sull'asse consente di
ottenere l'angolo esatto
di cui si ha bisogno



**CONSENTE LA
MASSIMA LIBERTÀ**



Multi-unit universali



Posizionare manualmente i multi-unit dritti ed estrarre il carrier.

Utilizzare il driver per multi-unit (UMUA-D) con una chiave dinamometrica manuale (TWR) o la chiave a cricchetto manuale con indicazione del torque ridotto (L-TIRW) e l'adattatore 4x4 per blocco ISO (ISO4x4A) per serrare l'abutment multi-unit con un torque raccomandato di 30 cm.



BLOCCO ISO, DRIVER 4X4: ISO4X4A



DRIVER PER MULTI-UNIT: UMUA-D



Posizionare il/i multi-unit angolato/i e serrare la vite finale con un torque raccomandato di 30 Ncm, quindi svitare il carrier.

Utilizzare gli scan body universali per lavorare con RealGUIDE™ o eseguire l'impronta con i transfer per impronta (cucchiaio chiuso o aperto).



Scan body desktop
UMUA-SBDT



Scan body intraorale
UMUA-SBIO



Cappetta per
impronta
UMUA-OTIC

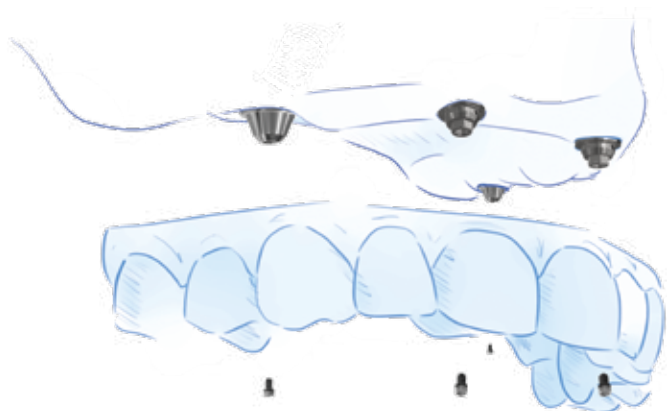


Cappetta per
impronta
UMUA-CTICL

Inserire la protesi fissa e serrare le viti protesiche alternando lato destro e sinistro.

Serrare definitivamente le viti protesiche a 10 Ncm max.

Chiudere il camino con materiale provvisorio.





Sistema di multi-unit universale

Informazioni per gli ordini

Abutment universale dritto

Senza ingaggio: non si innesta nella connessione esagonale interna.
Non utilizzabile per protesi con unità singola.

Sistemi implantari TSV® e TSX™		
Altezza del collare	Ø 3,5 mm	Ø 4,5 mm
1,0 mm	UMUA-TSV351	UMUA-TSV451
2,0 mm	UMUA-TSV352	UMUA-TSV452
3,0 mm	UMUA-TSV353	UMUA-TSV453
4,0 mm	UMUA-TSV354	UMUA-TSV454
5,0 mm	UMUA-TSV355	UMUA-TSV455



Abutment universale angolato, 17°

Innesto nell'impianto, non utilizzabile per protesi con unità singola (incl. vite di ritenzione pre-assemblata)

Sistemi di impianto TSV e TSX		
Altezza del collare	Ø 3,5 mm	Ø 4,5 mm
2,5 mm	UMUA-TSV3525-17	UMUA-TSV4525-17
3,5 mm	UMUA-TSV3535-17	UMUA-TSV4535-17



Abutment universale angolato, 30°

Innesto nell'impianto, non utilizzabile per protesi con unità singola (incl. vite di ritenzione pre-assemblata)

Sistemi di impianto TSV e TSX		
Altezza del collare	Ø 3,5 mm	Ø 4,5 mm
3,5 mm	UMUA-TSV3535-30	UMUA-TSV4535-30
4,5 mm	UMUA-TSV3545-30	UMUA-TSV4545-30



La soluzione universale

Componenti universali	Descrizione
Analogo per impianto	UMUA-A
Analogo per impianto (vite esagonale da 0,050")	UMUA-DA
Scan body intraorale	UMUA-SBIO
Scan body TiBase, q.tà 5	UMUA-SBTB5
Scan body desktop (vite esagonale da 0,050")	UMUA-SBDT
TiBase multi-unit, 6 mm (H) (vite esagonale da 0,050")	UMUA-TTS
TiBase multi-unit, 8 mm (H) (vite esagonale da 0,050")	UMUA-TTL
TiBase con canale della vite angolato	UMUA-ASCT
Vite per multi-unit (vite esagonale da 0,050")	UMUA-S
Vite per TiBase con canale della vite angolato	UMUA-ASCTS
Cappetta per impronta	UMUA-OTIC
Cappetta per impronta, 5 mm (H), q.tà 1	UMUA-CTICS
Cappetta per impronta, 5 mm (H), q.tà 4	UMUA-CTICS4
Cappetta per impronta, 8 mm (H), q.tà 1	UMUA-CTICL
Cappetta per impronta, 8 mm (H), q.tà 4	UMUA-CTICL4
Cappetta di guarigione (vite esagonale da 0,050")	UMUA-HC
Cilindro provvisorio	UMUA-TC
Attacco OverdenSURE®	UMUA-ODS

Strumenti universali	Descrizione
Driver per multi-unit	UMUA-D
Blocco ISO, driver 4x4	ISO4X4A
Cacciavite per canale della vite angolato, 24 mm (L)	ASC-SD24
Cacciavite per canale della vite angolato, 30 mm (L)	ASC-SD30



Per ulteriori informazioni, visitare il sito ZimVie.com

ZimVie Dental Global Headquarters

4555 Riverside Drive
Palm Beach Gardens, FL 33410
Phone: +1-561-776-6700
Fax: +1-561-776-1272
dentalCS@ZimVie.com
www.ZimVie.com/dental

Zimmer Dental Italy srl

Viale Italia n. 205/D
31015 Conegliano (TV)
Tel.: +39-0438-37681
Fax: +39-0438-553181
ZimmerDental.Italy@ZimVie.com



Salvo diverse indicazioni, tutti i marchi indicati nel presente sono proprietà di ZimVie. Tutti i prodotti sono fabbricati da una o più controllate odontoiatriche di ZimVie Inc. (Biomet 3i, LLC, Zimmer Dental Inc., ecc.) e sono commercializzati e distribuiti da ZimVie Dental (in precedenza Zimmer Biomet Dental) e dai suoi partner commerciali autorizzati. Gli abutment multi-unit, i componenti e gli strumenti universali sono prodotti da Terrats Medical S.L. Per ulteriori informazioni, consultare le etichette o le istruzioni per l'uso dei singoli prodotti. L'autorizzazione alla distribuzione dei prodotti e la loro disponibilità potrebbero essere limitate a determinati Paesi/regioni. Il presente documento è destinato esclusivamente all'uso da parte dei medici e non include pareri o raccomandazioni di natura medica. È vietata la distribuzione a qualsiasi altro destinatario. Questo materiale non può essere copiato o ristampato senza l'esplicito consenso scritto di ZimVie. ZV0858IT REV A 04/23 ©2023 ZimVie. Tutti i diritti riservati.

