

La beauté alliée
à la performance

Implant dentaire Eztetic® Ø 3,1 mm

Restaurations prothétiques simples et stables

- Diverses options de restauration sont à votre disposition pour vos besoins prothétiques
- Une connexion conique à Double Friction-Fit™ conçue pour offrir précision et stabilité du pilier prothétique
- Le profil festonné du pilier conçu pour préserver l'espace des tissus mous et l'émergence esthétique de la restauration

Résultat esthétique immédiat

- Géométrie de l'implant et protocole chirurgical conçus pour une excellente stabilité primaire¹
- Mise en charge immédiate provisoire pour les cas cliniquement appropriés*

* La mise en charge immédiate est indiquée sous réserve d'une bonne stabilité primaire et d'une charge occlusale adaptée

Conçu pour des résultats durables

- Le design du col d'implant associé au platform switching intégré et à la précision de l'interface entre le pilier et l'implant permettent le maintien de l'os crestal²
- Les caractéristiques de l'implant ont été associées pour lui assurer une résistance exceptionnelle¹ comparativement à d'autres implants étroits du commerce



Découvrez la gamme prothétique



Cicatrisation des tissus mous, prise d'empreinte et restaurations provisoires



Prothèse scellée



Prothèse amovible stabilisée



Piliers personnalisés et CFAO**

** Ne sont disponibles dans tous les pays.
Se renseigner auprès de votre fournisseur.

 **ZimVie**

SOLUTIONS DENTAIRES ZimVie

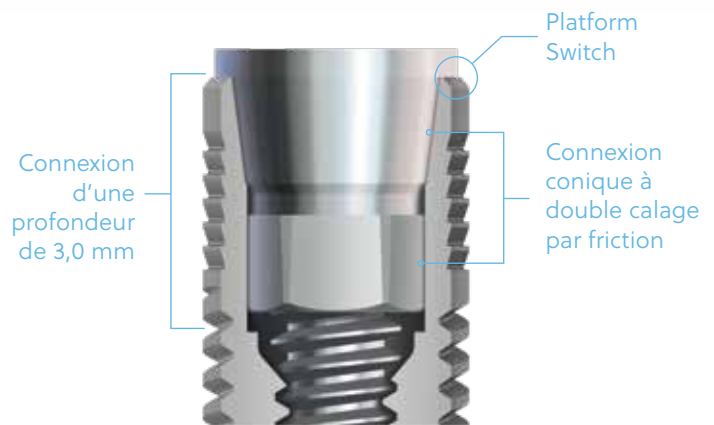
Trois principes en une connexion

Pour la première fois, une connexion conique, une Double Friction-Fit et un concept Platform Switch ont été combinés pour créer une interface unique.

- Conçue pour réduire les micromouvements et les microfuites grâce à une interface implant-pilier précise, cette connexion aide à la préservation de l'os crestal et à la stabilité du pilier prothétique
- La connexion conique d'une profondeur de 3 mm permet une distribution des forces au plus profond de l'implant conçue pour réduire les contraintes mécaniques exercées sur l'os crestal

Simplicité de pose

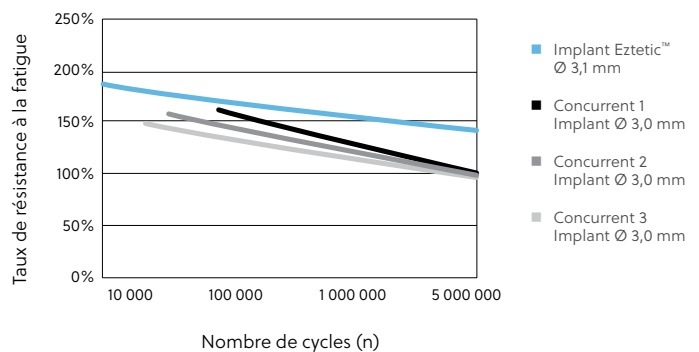
1. Aligner l'hexagone du pilier dans l'hexagone de l'implant et appliquer une légère force verticale.
2. L'engagement de la vis du pilier indique que l'alignement est correct.
3. Serrer la vis de fixation du pilier à 30 Ncm afin de finaliser la mise en place du pilier définitif.



Résistance à la fatigue

Les tests ont démontré que les implants Eztetic Ø 3,1 mm ont une résistance à la fatigue supérieure de 43 % comparé à plusieurs implants concurrents de diamètre identique.¹

1. Données disponibles.
2. Shin SY, Han DH. Influence of a microgrooved collar design on soft and hard tissue healing of immediate implantation in fresh extraction sites in dogs. Clin Oral Implants Res. 2010;21:804-814.



Tous les produits ont été testés au nombre de 5.

Contactez-nous au 01-41-05-43-43 ou rendez-vous sur ZimVie.com

ZimVie
4555 Riverside Drive
Palm Beach Gardens, FL 33410
Phone: +1-561-776-6700
Fax: +1-561-776-1272
dentalCS@ZimVie.com

Zimmer Dental SAS
Bâtiment Québec
19 Rue d'Arcueil
94528 Rungis Cedex
Tel. : 0141-05-43-43
Fax : 0141-05-43-40
ZV.commandes@ZimVie.com

 **ZimVie**
Restoring Daily Life.®

Sauf indication contraire, comme indiqué ici, toutes les marques déposées sont la propriété de ZimVie et tous les produits sont fabriqués par une ou plusieurs des filiales dentaires de ZimVie Inc. (Biomet 3i, LLC, Zimmer Dental, Inc., etc.) commercialisés et distribués par ZimVie Dental et par ses partenaires de commercialisation. Pour plus d'informations sur les produits, se reporter aux étiquettes ou au mode d'emploi. L'agrément et la disponibilité de certains produits peut se limiter à certains pays/régions. Ce document est réservé exclusivement aux cliniciens et ne propose ni avis ni recommandation médicale. Il est interdit de le transmettre à d'autres destinataires. Il est interdit de copier ou de réimprimer ce document sans l'autorisation expresse par écrit de ZimVie Dental. ZV1198FR RÉV. A 11/23 ©2023 ZimVie. Tous droits réservés.

