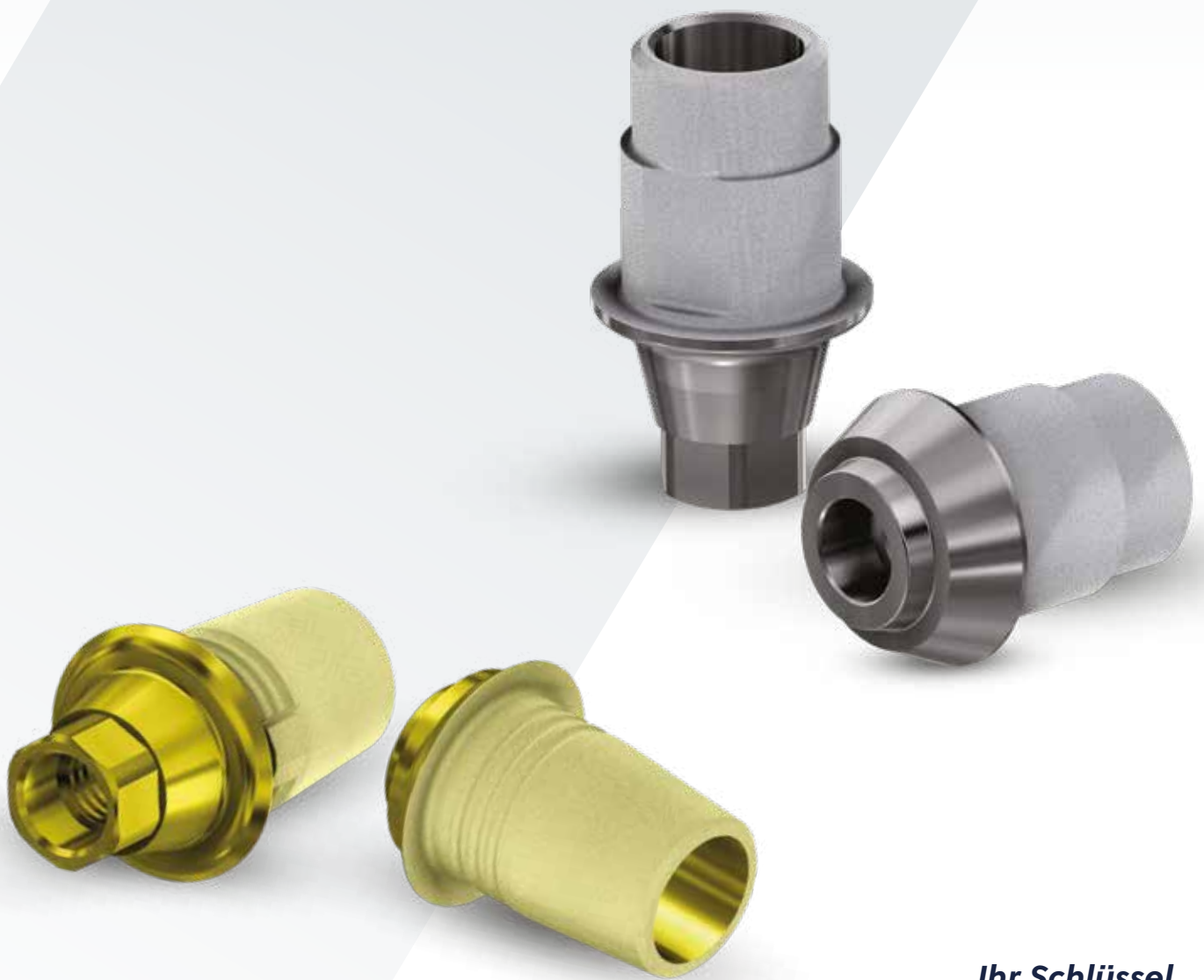


Azure™ Ti-Basis

Prothetische Multiplattform-Lösungen



*Ihr Schlüssel
zu jeder Verbindung*

azure™



Wir stellen vor: Azure™ Prothetische Multiplattform-Lösungen mit Ti-Basis.

Die Azure Prothetischen Multiplattform-Lösungen mit Ti-Basis bieten eine Vielzahl an Optionen für all Ihre klinischen Bedürfnisse.

Die Azure Ti-Basen wurden für vollständige Flexibilität konzipiert; sie sind mit einem abgewinkelten Schraubenkanalzugang erhältlich und mit CEREC® kompatibel. Ihre aufgeraute Oberfläche sorgt für eine optimale Kronenretention. Sie sind der Einfachheit halber in mehreren Gingivahöhen erhältlich.

Die Azure T-Basen können durch einfaches Herunterladen der Bibliotheken für RealGUIDE® CAD, 3Shape, ExoCAD und Dental Wings unter azuredental.com nahtlos in die aktuellen digitalen Workflows des Dentallabors integriert werden.

Verbessern Sie Ihre Workflow-Erfahrung mit Azure – Ihrem einfachen „one-stop-shop“ für ein umfangreiches Angebot an Ti-Basen und Ti-Basis-Komponenten.

Plattformübergreifende Kompatibilität des Azure Systems

Azure System	Kompatibel mit	Ti-Basis-T	Ti-Basis-A	Ti-Basis-C
AA-Conical	Anthogyr Axiom	•		
DAEV-Conical	Astra Tech Implant System Osseospeed® EV	•	•	•
DATX-Internal	Astra Tech Implant System Osseospeed® TX	•	•	•
BS-Internal	Begos Semados®	•		
BHEX-Internal	BioHorizons® Tapered External	•		
BHI-Internal	BioHorizons® Tapered Internal	•	•	•
BK-Conical	Biotech Kontakt	•		
BI-Internal	BTI® Internal	•		
CCA-Internal	Camlog®	•	•	
CCO-Conical	Camlog® Conelog®	•	•	•
DT-Conical	Dentium Superline, Implantium, Implantium II	•	•	
DA-Internal	Dentsply Sirona Ankylos® C/X	•		•
GD-Conical	Global D In-Kone®	•		
MI-Conical	Medentis ICX®	•	•	
MA-Conical	MegaGen AnyRidge®	•	•	
MSC-Conical	MIS® C1	•		
MSH-Internal	MIS® Seven®	•	•	
MSV-Conical	MIS® V3	•		
NG-Conical	Neodent® Grand Morse®	•	•	
NAC-Conical	Nobel Biocare Nobelactive® und Nobelreplace®	•	•	•
NB-External	Nobel Biocare Nobel Brånemark System®	•	•	•
NRT-Trilobe	Nobel Biocare Nobelreplace® und Replace Select	•	•	•
OH-Conical	Osstem/ Hiossen Osstem TS, KS und Hiossen et NH, ET Sa	•	•	•
PB-External	PHIBO® TSH®		•	
SBLX-Conical	Straumann BLX®	•	•	
SBL-Conical	Straumann Bone Level und Azure Tapered Bone Level	•	•	•
STL-Tissue	Straumann Tissue Level	•	•	•
ZC-Certain*	ZimVie Certain®	•	•	•
ZEX-External*	ZimVie External Hex	•	•	•
ZTSV-Internal*	ZimVie Tapered Screw-Vent®	•	•	•

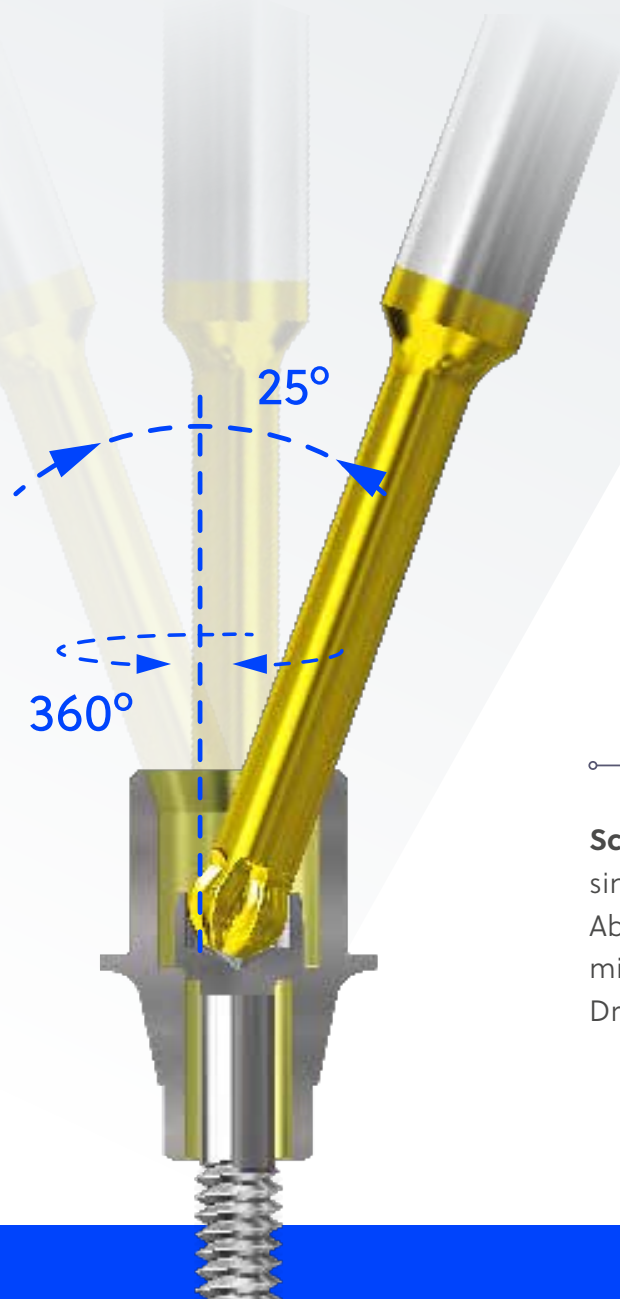
*Nicht in allen Märkten erhältlich

Ti-Basis-A

Abgewinkelter Schraubenkanalzugang

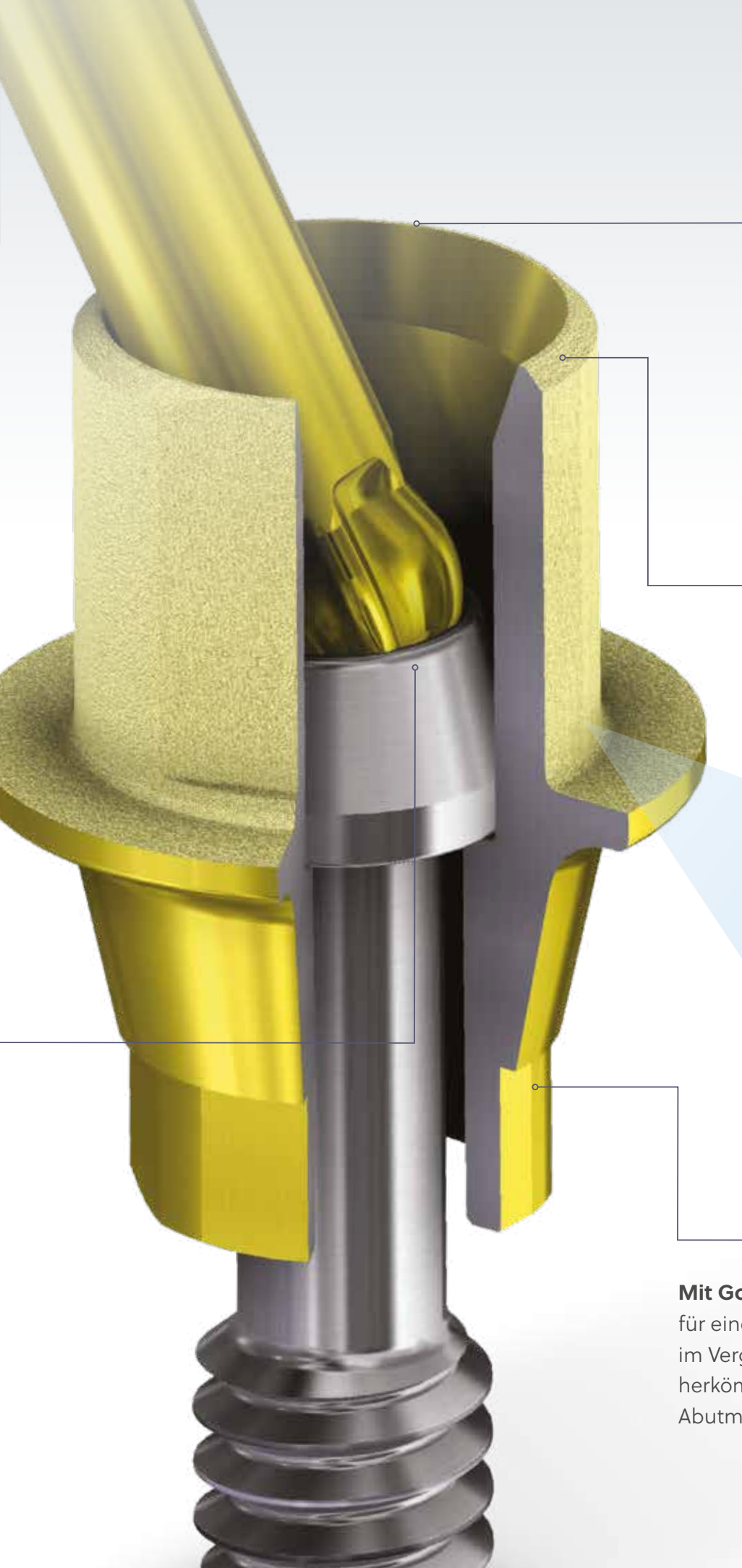
Zugang auch bei begrenztem Platz

Es gibt zahlreiche klinische Situationen, in denen die Längsachse des Implantats zu einer ungünstigen Position des Schraubenkanals für die prothetische Schraube führt, was den Zugang erschwert. Die Azure Ti-Basis-A ermöglicht mit einer speziell konzipierten Schraube und dem entsprechenden Dreher eine Winkeljustierung von bis zu 25 Grad. Dieses Design ermöglicht Ärzten, das empfohlene Drehmoment der Schraube auch bei maximaler Abwinkelung vollständig zu nutzen.



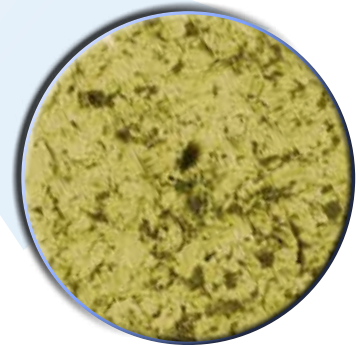
Schraube und Einbringinstrument

sind so konzipiert, dass sie eine Abwinkelung bis zu **25 Grad** mit dem empfohlenen Drehmoment ermöglichen.



Bis zu **30 % kleineres** Austrittsprofil design in CAD-Bibliotheken für eine höhere Flexibilität und ein noch ästhetischeres Ergebnis.

Abgeschrägte Kante an der Ti-Basis optimiert die Abwinkelungen des Drehers.



* Ansicht unter dem Mikroskop

Mit Gold eloxierte Oberfläche für eine bessere Ästhetik im Vergleich zu einem herkömmlichen silberfarbenen Abutment bzw. Ti-Basis.

Ti-Basis-T

Gerader Titan-Sockel

Dank der plattformübergreifenden Kompatibilität mit 30 Implantatsystemen ist die Azure Ti-Basis-T eine ausgezeichnete Wahl für Ihre Restaurationen.



- Die kurze Pfostenhöhe ist für bessere ästhetische Ergebnisse konzipiert. Sie ermöglicht die Transluzenz der Keramik und eine ansprechende ästhetische Restauration.
- Umfasst eine patentierte Oberflächentechnologie mit einer bis zu 500 % besseren Haltefunktion im Vergleich zu einer unbehandelten Oberfläche und bietet so eine optimale Haltefunktion des Zements, mit der Sie Zeit einsparen.
- Die Azure Ti-Basis-T ist für 30 Implantatsysteme, sowohl für eingliedrige Restaurationen als auch für Restaurationen mit Brücke erhältlich.
- Die Azure Ti-Basis-T ist für vollständige Flexibilität in mehreren Plattform-Höhen erhältlich und bietet so eine umfassende Lösung für das Dentallabor.



Eingliedrige und **mehrgliedrige** Optionen.

Patenterte Oberflächentechnologie

Der Pfosten der Ti-Basis weist eine patenterte Oberflächentechnologie für die optimale Retention des Zahnersatzes auf.



Mehrere Gingivahöhen

Erhältlich in verschiedenen Plattform-Höhen für Flexibilität bei der Restauration.

Ti-Basis-C

Kompatibel mit CEREC

Die Azure Ti-Basis-C ist mit 14 verschiedenen Implantatsystemen und mehr als 180 Optionen kompatibel und verfügt damit über das umfassendste Angebot an mit CEREC kompatiblen Ti-Basen auf dem Markt.



Der CEREC Workflow bietet all jenen Ärzten, die dies wünschen, eine vollständige Chairside-Lösung.

- Die Azure Ti-Basis-C ist mit CEREC kompatibel, sodass Ärzte in nur einer Restaurationssitzung mit einem Scan beginnen und mit einer definitiven Restauration abschließen können. Dies spart Zeit und Geld.
- Mit den zusätzlichen Vorteilen eines goldfarbenen Pfostens für bessere Ästhetik und erhöhte Haltefunktion der definitiven Restauration.
- Die Azure Ti-Basis-C bietet eine bessere Lösung, die in Azure Bibliotheken für RealGUIDE CAS, 3Shape und andere führende Software verfügbar ist.



Digitaler Workflow

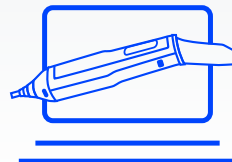
CEREC / inLab Systeme

1 Scannen Sie die Azure Ti-Basis-C intraoral oder auf dem Arbeitsmodell.

Verwenden Sie entweder den jeweiligen Sirona Scanpfosten oder S/L-Scanbodies an der Azure Ti-Basis-C.

Geben Sie Ihre Bestellung bei einem Vertriebspartner unter Angabe der Sirona Scanbody-Herstellercodes auf:

Artikel-Nr.:	Beschreibung	Artikel-Nr.:	Beschreibung
6431295	Bluecam S	6231802	InCoris ZI meso, F0.5 S
6431303	Bluecam L	6231810	InCoris ZI meso, F0.5 S
6431311	Omnecam S	6231828	InCoris ZI meso, F0.5 S
6431329	Omnecam L	6231836	InCoris ZI meso, F0.5 S



2 Wählen Sie die Referenz für die CEREC/inLab Software.

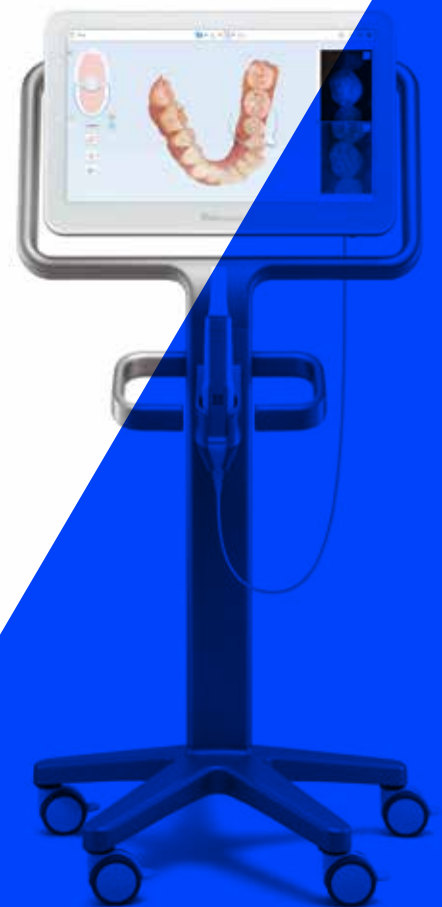
Gleichen Sie die Implantatverbindung und Plattformkompatibilität ab.

3 Befolgen Sie die Anweisungen der Sirona® CAD-Software.

Gestalten Sie die definitive Restauration für Ihren Patienten.

4 Verwenden Sie die fräsbaren Zirkonoxid-Blöcke, um Ihre Restauration zu fräsen.

5 Zementieren Sie die Zirkonoxid-Restauration auf die Ti-Basis-C.



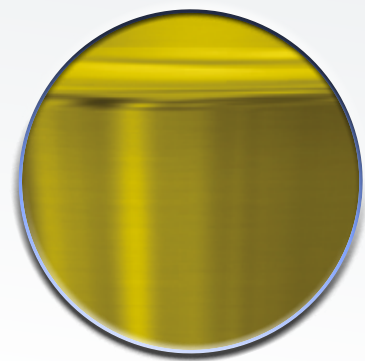
Ti-Basis-C

Bis zur Perfektion neu gestaltet

Verbesserte Oberflächeneigenschaften
und -merkmale für eine bessere
Workflow-Erfahrung.

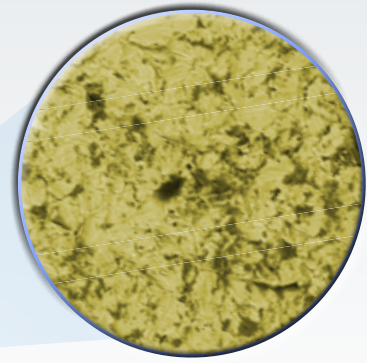


MIT ODER OHNE
ROTATIONSSCHUTZ



Mit Gold eloxierte Oberfläche

Mit Gold eloxierte Oberfläche für
eine bessere Ästhetik im Vergleich zu
einem herkömmlichen silberfarbenen
Abutment bzw. Ti-Basis.



* Ansicht unter dem Mikroskop

Patentierte Oberflächentechnologie

Der Pfosten der Ti-Basis weist eine patentierte Oberflächentechnologie für die optimale Retention des Zahnersatzes auf.



Mehrere Gingivahöhen

Erhältlich in verschiedenen Plattform-Höhen für Flexibilität bei der Restauration.



Azure™ Ti-Basis-C enthält die endgültige Schraube

Identisch mit der Schraube der Implantatmarke.

AZURE TI-BASIS-C KURZANLEITUNG

Azure System	Sirona Scanbody Größe ¹	Sirona Scanpfosten Literaturverweise	Implantatplattform	GH	Nicht rotationsgesichert ²	Rotationsgesichert
DAEV-Conical (Astra Tech Implant System™ EV)	S	AT EV 3.6 GH1 S	3,6 mm (P)	1,0 mm	ARDAEV-TBCNH361	ARDAEV-TBCH361
	L	AT EV 4.2 GH1 L	4,2 mm (P)	1,0 mm	ARDAEV-TBCNH421	ARDAEV-TBCH421
		AT EV 4.8 GH1 L	4,8 mm (P)	1,0 mm	ARDAEV-TBCNH481	ARDAEV-TBCH481
DATX-Internal (Astra Tech Osseospeed™)	L	AT OS 3.5/4.0 L	3,5/4,0 mm (P)	0,8 mm	ARDATX-TBCNH3508	ARZTSV-TBCH4508
		AT OS 4.5/5.0 L	4,5/5,0 mm (P)	0,9 mm	ARDATX-TBCNH4509	ARDATX-TBCH4509
BHI-Internal (BioHorizons® Internal)	L	BH 3.5 L	3,5 mm (P)	0,5 mm	ARBHI-TBCNH3505	ARBHI-TBCH3505
		BH 4.5 L	4,5 mm (P)	0,5 mm	ARBHI-TBCNH4505	ARBHI-TBCH4505
		BH 5.7 L	5,7 mm (P)	0,5 mm	ARBHI-TBCNH5705	ARBHI-TBCH5705
CCO-Conical (Conelog®)	S	CONELOG 3.3/x	3,3 mm (P)	1,0 mm	ARCCO-TBCNH331	ARCCO-TBCH331
		CONELOG 3.8/x	3,8/4,3 mm (P)	1,0 mm	ARCCO-TBCNH381	ARCCO-TBCH381
	L	CONELOG 5.0/x	5,0 mm (P)	1,0 mm	ARCCO-TBCNH51	ARCOO-TBCH51
DA-Internal (Dentsply Ankylos® C/X)	S	ANKN C/ GH1 S	C/X	1,4 mm	ARDA-TBCNH3514	ARDA-TBCH3514
		ANKN C/ GH2 S	C/X	2,5 mm	ARDA-TBCNH3525	ARDA-TBCH3525
NAC-Conical (NobelActive® und NobelReplace®)	L	NB A 4.5 L	3,5 mm (P)	0,8 mm	ARNAC-TBCNH3508	ARNAC-TBCH3508
		NB A 5.0 L	4,3/5,0 mm (P)	0,8 mm	ARNAC-TBCNH4308	ARNAC-TBCH4308
NB-External (Nobel Brånemark®)	L	NB B 3.4 L	3,4 mm (P)	0,6 mm	-	ARNB-TBCH3506
		NB B 4.1 L	4,1 mm (P)	0,6 mm	-	ARNB-TBCH4106
NRT-Trilobe (Nobel Replace Select™)	L	NB RS 3.5 L	3,5 mm (P)	0,4 mm	ARNRT-TBCNH3504	ARNRT-TBCH3504
		NB RS 4.3 L	4,3 mm (P)	0,4 mm	ARNRT-TBCNH4305	ARNRT-TBCH4305
		NB RS 5.0 L	5,0 mm (P)	0,4 mm	ARNRT-TBCNH504	ARNRT-TBCH504
		NB RS 6.0 L	6,0 mm (P)	0,4 mm	ARNRT-TBCNH604	ARNRT-TBCH604
OH-Conical (Osstem® TS / Hoissen ET)	L	O TS 3.5 L	Mini	1,0 mm	AROH-TBCNH31	AROH-TBCH31
		O TS 4.0 L	Regulär	1,0 mm	AROH-TBCNH41	AROH-TBCH41
SBL-Conical (Straumann® Bone Level und Azure Tapered Bone Level)	L	S BL 3.3 L	3,3 mm (P)	0,7 mm	ARSBL-TBCNH3307	ARSBL-TBCH3307
		S BL 4.1 L	4,1/4,8 mm (P)	0,7 mm	ARSBL-TBCNH4107	ARSBL-TBCH4107
STL-Tissue (Straumann® Soft Tissue Level)	L	S SO 4.8 L	4,1/4,8 mm (P)	1,0 mm	ARSTL-TBCNH411	ARSTL-TBCH411
		S SO 6.5 L	4,8/6,5 mm (P)	1,2 mm	ARSTL-TBCNH4812	ARSTL-TBCH4812
ZC-Certain (ZimVie Certain®) ³	S	B C 3.4 S	3,4 mm (P)	0,4 mm	ARZC-TBCNH3404	ARZC-TBCH3404
	L	B C 4.1 L	4,1 mm (P)	0,4 mm	ARZC-TBCNH4104	ARZC-TBCH4104
		B C 5.0 L	5,0 mm (P)	0,4 mm	ARZC-TBCNH505	ARZC-TBCH505
ZEX-External (ZimVie External Hex) ³	L	B 0 3.4 L	3,4 mm (P)	-	-	Bald erhältlich ...
		B 0 4.1 L	4,1 mm (P)	0,6 mm	-	ARZEX-TBCH4106
		B 0 5.0 L	5,0 mm (P)	0,6 mm	-	ARZEX-TBCH506
ZTSV-Internal (ZimVie TSV) ³	L	Z TSV 3.5 L	3,5 mm (P)	0,5 mm	ARZTSV-TBCNH3505	ARZTSV-TBCH3505
		Z TSV 4.5 L	4,5 mm (P)	0,5 mm	ARZTSV-TBCNH4505	ARZTSV-TBCH4505
		Z TSV 5.7 L	5,7 mm (P)	0,5 mm	ARZTSV-TBCNH5705	ARZTSV-TBCH5705

¹Zum Scannen Dentsply Sirona® Scanbodies verwenden: Bluecam S (6431295); Bluecam L (6431303); Omnicam S (6431311); Omnicam L (6431329); InCoris ZI meso F0.5 S (6231802); InCoris ZI meso F0.5 L (6231810); InCoris ZI meso F2 S (6231828); InCoris ZI meso F2 L (6231836)

²Referenzen können nur mit der CEREC inLab Software verwendet werden. ³Nicht in allen Märkten erhältlich; wenden Sie sich bitte an Ihre örtliche Vertretung von ZimVie.

	GH	Nicht rotations- gesichert²	Rotations- gesichert	GH	Nicht rotations- gesichert²	Rotations- gesichert	Azure Ersatz- Schraube	Dreh- moment
	3,0 mm	ARDAEV-TBCNH363	ARDAEV-TBCH363	-	-	-	ARDAEV-SHTI12736	25 Ncm
	3,0 mm	ARDAEV-TBCNH423	ARDAEV-TBCH423	-	-	-	ARDAEV-SHXTI2742	
	3,0 mm	ARDAEV-TBCNH483	ARDAEV-TBCH483	-	-	-	ARDAEV-SHTI12748	
	3,0 mm	ARDATX-TBCNH353	ARDATX-TBCH353	-	-	-	ARDATX-SHTI1274	20 Ncm
	3,0 mm	ARDATX-TBCNH453	ARDATX-TBCH453	-	-	-	ARDATX-SHTI12745	25 Ncm
	3,0 mm	ARBHI-TBCNH353	ARBHI-TBCH353	-	-	-	ARBHI-SHXTI127U	30 Ncm
	3,0 mm	ARBHI-TBCNH453	ARBHI-TBCH453	-	-	-		
	3,0 mm	ARBHI-TBCNH573	ARBHI-TBCH573	-	-	-		
	2,1 mm	ARCCO-TBCNH3321	ARCCO-TBCH3321	-	-	-	Bald erhältlich ...	20 Ncm
	2,1 mm	ARCCO-TBCNH4821	ARCCO-TBCH3821	-	-	-	Bald erhältlich ...	
	2,1 mm	ARCCO-TBCNH21	ARCCO-TBCH521	-	-	-	Bald erhältlich ...	
	-	-	-	-	-	-	ARDA-SHTITC134	15 Ncm
	-	-	-	-	-	-		
	3,0 mm	ARNAC-TBTCNH353	ARNAC-TBCH353	-	-	-	ARNAC-SUGTI35	35 Ncm
	3,0 mm	ARNAC-TBCNH433	ARNAC-TBCH433	-	-	-	ARNAC-SUGTI43	
	1,5 mm	ARNB-TBCNH3515	ARNB-TBCH3515	3,0 mm	ARNB-TBCNH353	ARNB-TBCH353	ARNAC-SUGTI35	35 Ncm
	1,5 mm	ARNB-TBCNH4115	ARNB-TBCH4115	3,0 mm	ARNB-TBCNH413	ARNB-TBCH413	ARNB-SUGTI41	
	1,5 mm	ARNRT-TBCNH3515	ARNRT-TBCH3515	3,0 mm	ARNRT-TBCNH353	ARNB-TBCH413	ARNRT-SUGTI35	35 Ncm
	1,5 mm	ARNRT-TBCNH4315	ARNRT-TBCH4315	3,0 mm	ARNRT-TBCNH433	ARNRT-TBCH353	ARNRT-SUGTI45	
	1,5 mm	ARNRT-TBCNH515	ARNRT-TBCH515	3,0 mm	ARNRT-TBCNH53	ARNRT-TBCH433		
	-	-	-	-	-	ARNRT-TBCH53		
	3,0 mm	AROH-TBCNH33	AROH-TBCH33	-	-	-	AROH-SHTI12233	20 Ncm
	3,0 mm	AROH-TBCNH43	AROH-TBCH43	-	-	-	AROH-SHXTI12240	30 Ncm
	3,0 mm	ARSBL-TBCNH333	ARSBL-TBCH333	-	-	-	ARSBL-STRXTI33N	35 Ncm
	3,0 mm	ARSBL-TBCNH413	ARSBL-TBCH413	-	-	-	ARSBL-STRXTI44	
	-	-	-	-	-	-	ARSTL-STRXTI44	35 Ncm
	-	-	-	-	-	-		
	1,5 mm	ARZC-TBCNH3415	ARZC-TBCH3415	3,0 mm	ARZC-TBCNH343	ARZC-TBCH343	ARZC-SHTI1203	20 Ncm
	1,5 mm	ARZC-TBCNH4115	ARZC-TBCH4115	3,0 mm	ARZC-TBCNH413	ARZC-TBCH413		
	1,5 mm	ARZC-TBCNH515	ARZC-TBCH515	3,0 mm	ARZC-TBCNH53	ARZC-TBCH53		
		Bald erhältlich ...	Bald erhältlich ...		Bald erhältlich ...	Bald erhältlich ...	ARZEX-SHXTI1203	20 Ncm
	1,5 mm	ARZEX-TBCNH4115	ARZEX-TBCH4115	3,0 mm	ARZEX-TBCNH413	ARZEX-TBCH413		
	1,5 mm	ARZEX-TBCNH515	ARZEX-TBCH515	3,0 mm	ARZEX-TBCNH53	ARZEX-TBCH453	ARZTSV-SHXTI1274	30 Ncm
	1,5 mm	ARZTSV-TBCNH3515	ARZTSV-TBCH3515	3,0 mm	ARZTSV-TBCNH353	ARZTSV-TBCH353		
	1,5 mm	ARZTSV-TBCNH4515	ARZTSV-TBCH4515	3,0 mm	ARZTSV-TBCNH453	ARZTSV-TBCH453		
	1,5 mm	ARZTSV-TBCNH5715	ARZTSV-TBCH5715	3,0 mm	ARZTSV-TBCNH573	ARZTSV-TBCH573		

azure[™] | A ZimVie Brand

Für weitere Informationen besuchen Sie bitte [azuredental.com](https://www.azure dental.com)

Sofern nicht anders angegeben, sind alle hierin erwähnten Marken und geistigen Eigentumsrechte das Eigentum von ZimVie Inc. oder einem verbundenen Unternehmen. Alle Produkte werden von einer oder mehreren Dental-Tochtergesellschaften von ZimVie Inc. (Biomet 3i, LLC, Zimmer Dental, Inc. usw.) hergestellt und von ZimVie Dental und seinen autorisierten Vertriebspartnern vermarktet und vertrieben. Azure MPS-Abutments, Komponenten und Instrumente werden von Terrats Medical S.L. hergestellt. CEREC ist eine Marke und/oder eingetragene Marke von DENTSPLY SIRONA Implants. Weitere Produktinformationen sind den jeweiligen Produktetiketten oder Gebrauchsanleitungen zu entnehmen. Produktzulassung und -verfügbarkeit können auf bestimmte Länder/Regionen beschränkt sein. Dieses Material ist nur für Ärzte gedacht und enthält keine medizinischen Ratschläge oder Empfehlungen. Die Weitergabe an andere Empfänger ist untersagt. Dieses Material darf ohne die ausdrückliche schriftliche Genehmigung von ZimVie nicht vervielfältigt oder nachgedruckt werden. ZV1606 GLBL-DE REV C 01/25 ©2025 ZimVie Inc. Alle Rechte vorbehalten.

