

# Base de titanio Azure™

Soluciones protésicas multiplataforma



*Tu conexión para  
todas las conexiones*

**azure™**



## Presentación de las soluciones protésicas multiplataforma de bases de Ti Azure™

Pensadas para aplicaciones protésicas, las soluciones de bases de Ti multiplataforma Azure ofrecen diversas opciones para todas tus necesidades clínicas.

Diseñadas para proporcionar una flexibilidad total, las bases de Ti Azure se comercializan con acceso de canal de tornillo angulado y son compatibles con CEREC®. La superficie rugosa permite una retención óptima de la corona y se comercializa con varias alturas gingivales para facilitar el trabajo.

Las bases de Ti Azure pueden integrarse de manera óptima en los flujos de trabajo digitales actuales de los laboratorios dentales; solo hay que descargar las bibliotecas para RealGUIDE® CAD, 3Shape, Exocad y Dental Wings en [azuredental.com](http://azuredental.com).

Mejora la experiencia de los flujos de trabajo con Azure, tu tienda «todo en uno» fácil para acceder a una amplia oferta de bases de Ti y componentes de bases de Ti.

## Compatibilidad multiplataforma del sistema Azure

Sistema Azure	Compatible con	Base de titanio-T	Base de titanio-A	Base de titanio-C
AA-Conical	Anthogyr Axiom	•		
DAEV-Conical	Astra Tech Implant System Osseospeed® EV	•	•	•
DATX-Internal	Astra Tech Implant System Osseospeed® TX	•	•	•
BS-Internal	Begos Semados®	•		
BHEX-Internal	BioHorizons® Tapered External	•		
BHI-Internal	BioHorizons® Tapered Internal	•	•	•
BK-Conical	Biotech Kontakt	•		
BI-Internal	BTI® Internal	•		
CCA-Internal	Camlog®	•	•	
CCO-Conical	Camlog® Conelog®	•	•	•
DT-Conical	Dentium Superline, Implantium, Implantium II	•	•	
DA-Internal	Dentsply Sirona Ankylos® C/X	•		•
GD-Conical	Global D In-Kone®	•		
MI-Conical	Medentis ICX®	•	•	
MA-Conical	Megagen Anyridge®	•	•	
MSC-Conical	MIS® C1	•		
MSH-Internal	MIS® Seven®	•	•	
MSV-Conical	MIS® V3	•		
NG-Conical	Neodent® Grand Morse®	•	•	
NAC-Conical	Nobel Biocare Nobelactive® y Nobelreplace®	•	•	•
NB-External	Nobel Biocare Nobel Brånemark System®	•	•	•
NRT-Trilobe	Nobel Biocare Nobelreplace® y Replace Select	•	•	•
OH-Conical	Osstem/ Hiossen Osstem TS, KS y Hiossen et NH, ET Sa	•	•	•
PB-External	PHIBO® TSH®		•	
SBLX-Conical	Straumann BLX®	•	•	
SBL-Conical	Straumann Bone Level y Azure Tapered Bone Level	•	•	•
STL-Tissue	Straumann Tissue Level	•	•	•
ZC-Certain*	ZimVie Certain®	•	•	•
ZEX-External*	ZimVie External Hex	•	•	•
ZTSV-Internal*	ZimVie Tapered Screw-Vent®	•	•	•

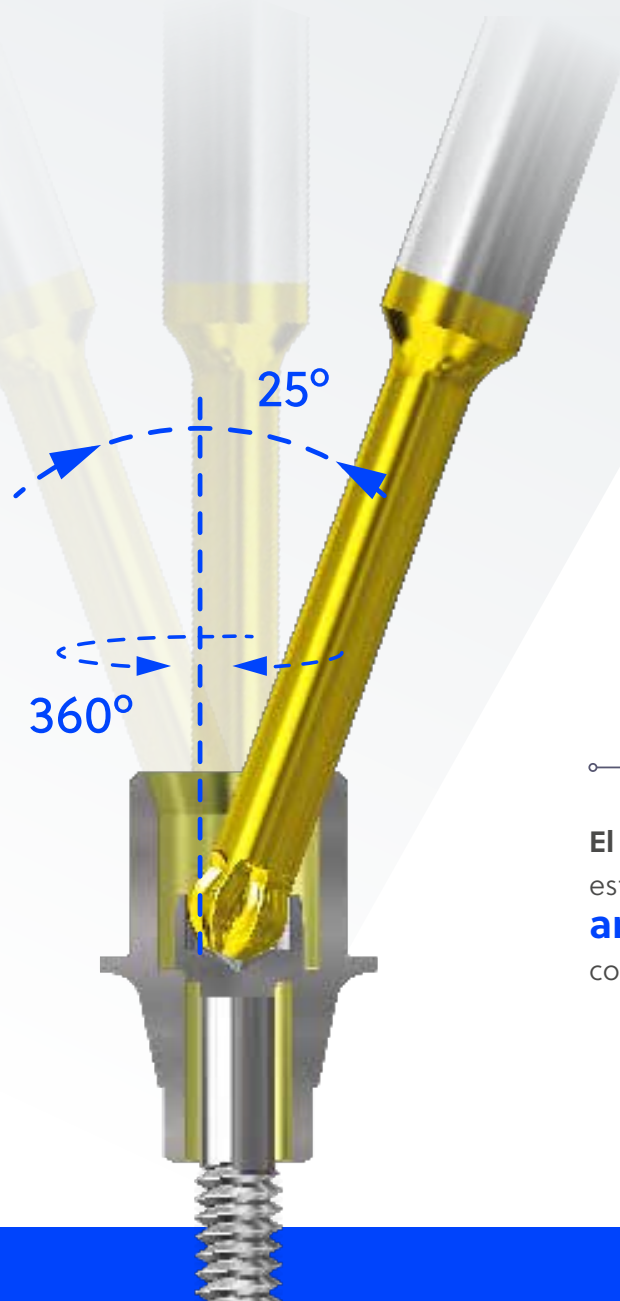
\*No disponible en todos los mercados

# Base de titanio-A

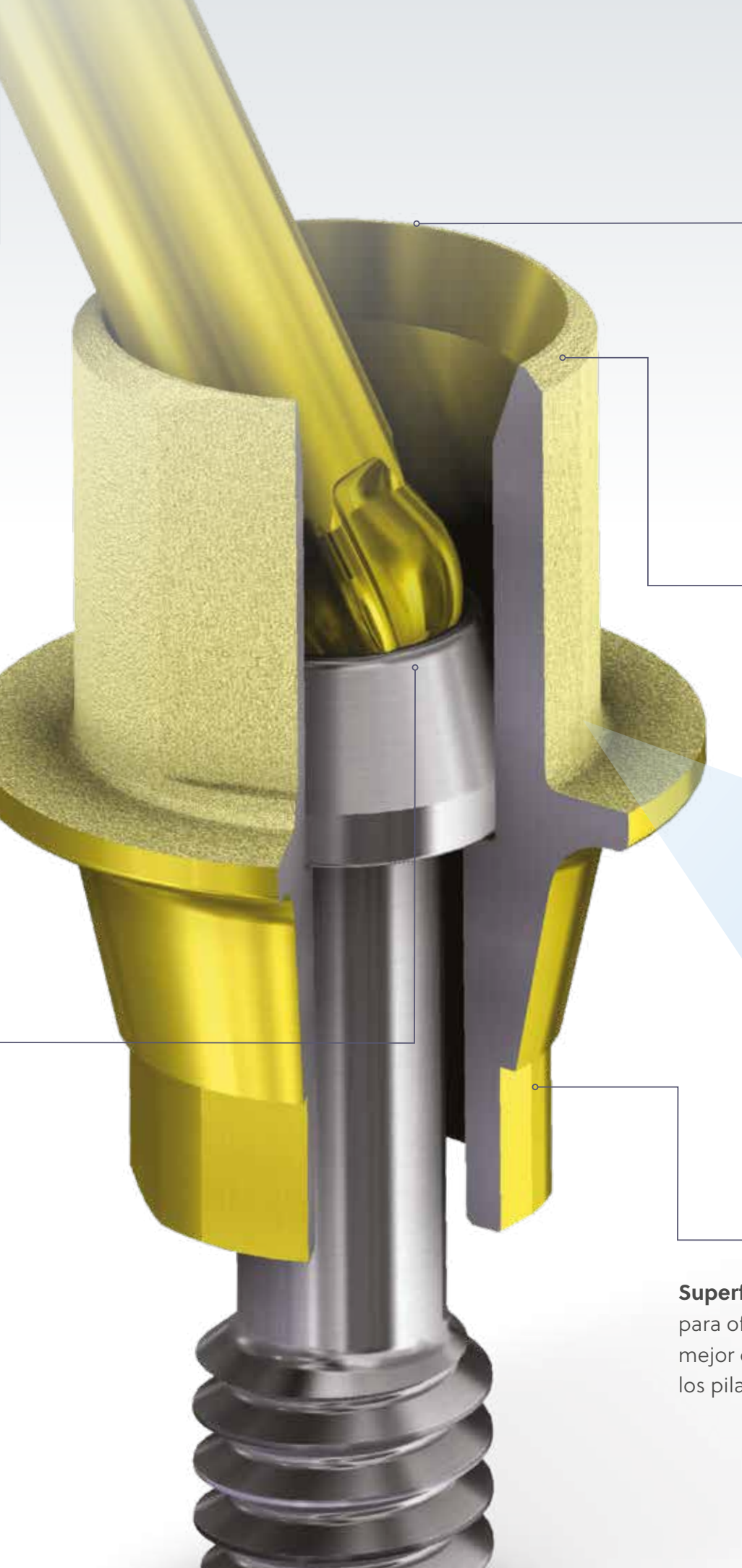
## Acceso al canal del tornillo angulado

### Permite acceder a espacios reducidos

Hay muchas situaciones clínicas en las que el eje largo del implante hace que el orificio de acceso del tornillo protésico quede en un lugar desfavorable, lo que dificulta la accesibilidad. La base de titanio-A Azure permite un ajuste angular de hasta 25° con un tornillo y un destornillador especialmente diseñados. El diseño permite a los odontólogos utilizar plenamente el torque recomendado del tornillo, incluso con la angulación máxima.

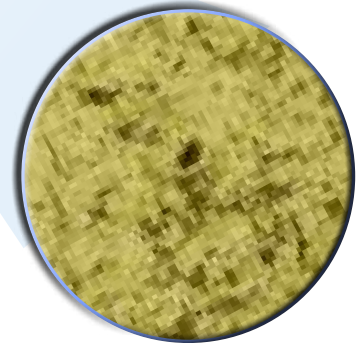


El tornillo y la punta destornilladora están diseñados para permitir una **angulación de hasta 25°** con el torque recomendado.



Una **reducción de hasta el 30 %** en el diseño del orificio de emergencia en las bibliotecas CAD para mejorar aún más la flexibilidad y el resultado estético.

**El borde biselado** de la base de titanio optimiza el uso del destornillador en diferentes angulaciones.



\*Vista microscópica

**Superficie anodizada dorada** para ofrecer un aspecto estético mejor que el de las bases de Ti o los pilares plateados tradicionales.

# Base de titanio-T

## Base de titanio recta

La compatibilidad multiplataforma con 30 sistemas de implantes hace de la base de titanio-T Azure una excelente elección para tus restauraciones.



- La corta altura del poste está pensada para mejorar los resultados estéticos, al permitir la translucidez de la porcelana y una hermosa restauración estética.
- La tecnología de superficie patentada con un 500 % más de retención de la unión que las superficies no tratadas ofrece una retención óptima con cemento, lo que ahorra tiempo.
- La base de titanio-T Azure está disponible para 30 sistemas de implantes para restauraciones tanto unitarias como múltiples.
- Disponible para varias alturas de cuello para ofrecer una flexibilidad total, la base de titanio-T Azure ofrece una solución integral para el laboratorio dental.



Opciones **unitarias** y **múltiples**.

## Tecnología de superficie patentada

El poste de la base de titanio incorpora una tecnología de superficie patentada para lograr una retención óptima de la prótesis.



## Varias alturas gingivales

Disponible con varias alturas del cuello para ofrecer flexibilidad en las restauraciones.

# Base de titanio-C

## Compatible con CEREC

Compatible con 14 sistemas de implantes diferentes y más de 180 opciones, la base de titanio-C Azure es la oferta más amplia de bases de Ti compatibles con CEREC del mercado.



**El flujo de trabajo de CEREC ofrece una solución completa para consultas a los odontólogos que la requieran.**

- La base de titanio-C Azure ofrece compatibilidad con CEREC para que los odontólogos puedan empezar con un escaneo y acabar con una prótesis definitiva en una cita de restauración, ahorrando tiempo y dinero.
- Con los beneficios añadidos de un poste dorado que mejora el aspecto estético y una mayor retención de la prótesis definitiva.
- La solución de la base de titanio-C Azure ofrece una solución mejorada disponible en las bibliotecas Azure para RealGUIDE CAD, 3Shape y otros importantes programas de software.



## Flujo de trabajo digital

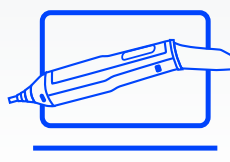
# Sistemas CEREC/inLab

### 1 Escanea la base de titanio-C Azure intraoralmente o en el modelo de trabajo.

En la base de titanio-C Azure se puede utilizar el poste de escaneo Sirona correspondiente o los cuerpos de escaneo S/L.

Para realizar pedidos de distribuidores de otros fabricantes, utiliza los códigos de fabricante de los cuerpos de escaneo de Sirona:

Referencia:	Descripción	Referencia:	Descripción
6431295	Bluecam S	6231802	InCoris ZI meso, F0.5 S
6431303	Bluecam L	6231810	InCoris ZI meso, F0.5 S
6431311	Omnacam S	6231828	InCoris ZI meso, F0.5 S
6431329	Omnacam L	6231836	InCoris ZI meso, F0.5 S



### 2 Selecciona la referencia de software de CEREC/inLab.

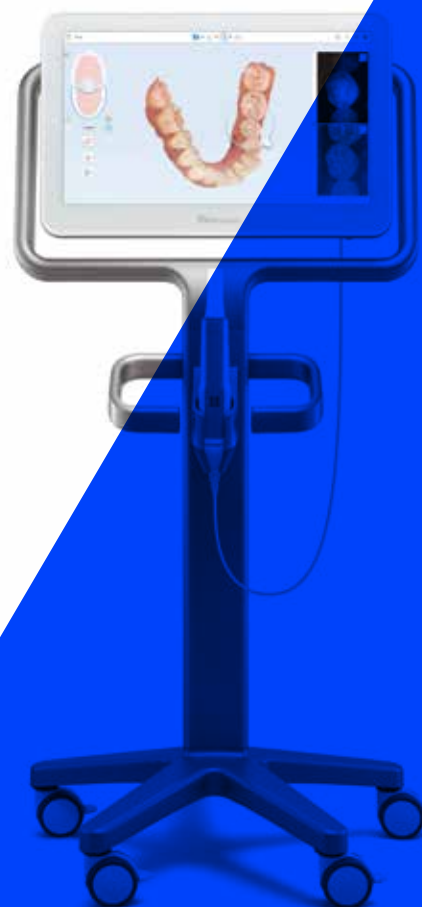
Empareja la conexión del implante y la compatibilidad de la plataforma.

### 3 Sigue las instrucciones del software de CAD Sirona®.

Diseña la prótesis definitiva para tu paciente.

### 4 Utiliza los bloques de fresado de zirconio para fresar tu prótesis.

### 5 Cementa la prótesis de zirconio a la base de titanio-C.



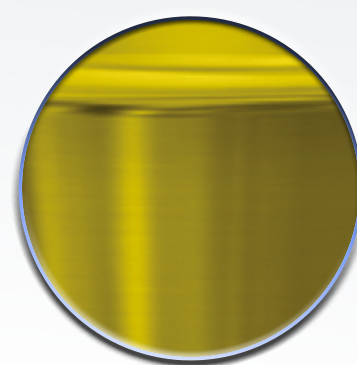
# Base de titanio-C

Rediseñada hasta la perfección

Propiedades y características de la superficie optimizadas para mejorar la experiencia del flujo de trabajo.

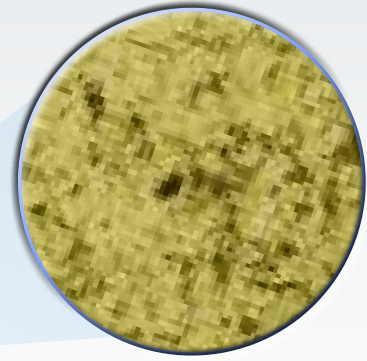


OPCIONES  
ROTATORIAS O  
ANTIRROTATORIAS



## Superficie anodizada dorada

Superficie anodizada dorada para ofrecer un aspecto estético mejor que el de las bases de Ti o los pilares plateados tradicionales.



\*Vista microscópica

## Tecnología de superficie patentada

El poste de la base de titanio incorpora una tecnología de superficie patentada para lograr una retención óptima de la prótesis.



## Varias alturas gingivales

Disponible con varias alturas del cuello para ofrecer flexibilidad en las restauraciones.



## La base de titanio-C Azure™ incluye un tornillo final

Idéntico al tornillo de la marca del implante.

## GUÍA DE REFERENCIA RÁPIDA DE LA BASE DE Ti-C AZURE

Sistema Azure	Sirona Cuerpo de escaneo Tamaño <sup>1</sup>	Sirona Poste de escaneo Referencia	Plataforma del implante	Altura gingi- val	Rotatorio <sup>2</sup>	Antirrotatorio
<b>DAEV-Conical</b> (Astra Tech Implant System™ EV)	S	AT EV 3.6 GH1 S	3,6 mm (P)	1,0 mm	ARDAEV-TBCNH361	ARDAEV-TBCH361
	L	AT EV 4.2 GH1 L	4,2 mm (P)	1,0 mm	ARDAEV-TBCNH421	ARDAEV-TBCH421
		AT EV 4.8 GH1 L	4,8 mm (P)	1,0 mm	ARDAEV-TBCNH481	ARDAEV-TBCH481
<b>DATX-Internal</b> (Astra Tech Osseospeed™)	L	AT OS 3.5/4.0 L	3,5/4,0 mm (P)	0,8 mm	ARDATX-TBCNH3508	ARZTSV-TBCH4508
		AT OS 4.5/5.0 L	4,5/5,0 mm (P)	0,9 mm	ARDATX-TBCNH4509	ARDATX-TBCH4509
<b>BHI-Internal</b> (BioHorizons® Internal)	L	BH 3.5 L	3,5 mm (P)	0,5 mm	ARBHI-TBCNH3505	ARBHI-TBCH3505
		BH 4.5 L	4,5 mm (P)	0,5 mm	ARBHI-TBCNH4505	ARBHI-TBCH4505
		BH 5.7 L	5,7 mm (P)	0,5 mm	ARBHI-TBCNH5705	ARBHI-TBCH5705
<b>CCO-Conical</b> (Conelog®)	S	CONOLOG 3.3/x	3,3 mm (P)	1,0 mm	ARCCO-TBCNH331	ARCCO-TBCH331
		CONOLOG 3.8/x	3,8/4,3 mm (P)	1,0 mm	ARCCO-TBCNH381	ARCCO-TBCH381
	L	CONOLOG 5.0/x	5,0 mm (P)	1,0 mm	ARCCO-TBCNH51	ARCCO-TBCH51
<b>DA-Internal</b> (Dentsply Ankylos® C/X)	S	ANKN C/ GH1 S	C/X	1,4 mm	ARDA-TBCNH3514	ARDA-TBCH3514
		ANKN C/ GH2 S	C/X	2,5 mm	ARDA-TBCNH3525	ARDA-TBCH3525
<b>NAC-Conical</b> (NobelActive® y NobelReplace®)	L	NB A 4.5 L	3,5 mm (P)	0,8 mm	ARNAC-TBCNH3508	ARNAC-TBCH3508
		NB A 5.0 L	4,3/5,0 mm (P)	0,8 mm	ARNAC-TBCNH4308	ARNAC-TBCH4308
<b>NB-External</b> (Nobel Brånemark®)	L	NB B 3.4 L	3,4 mm (P)	0,6 mm	-	ARNB-TBCH3506
		NB B 4.1 L	4,1 mm (P)	0,6 mm	-	ARNB-TBCH4106
<b>NRT-Trilobe</b> (Nobel Replace Select™)	L	NB RS 3.5 L	3,5 mm (P)	0,4 mm	ARNRT-TBCNH3504	ARNRT-TBCH3504
		NB RS 4.3 L	4,3 mm (P)	0,4 mm	ARNRT-TBCNH4305	ARNRT-TBCH4305
		NB RS 5.0 L	5,0 mm (P)	0,4 mm	ARNRT-TBCNH504	ARNRT-TBCH504
		NB RS 6.0 L	6,0 mm (P)	0,4 mm	ARNRT-TBCNH604	ARNRT-TBCH604
<b>OH-Conical</b> (Osstem® TS/Hoissen ET)	L	O TS 3.5 L	Mini	1,0 mm	AROH-TBCNH31	AROH-TBCH31
		O TS 4.0 L	Estándar	1,0 mm	AROH-TBCNH41	AROH-TBCH41
<b>SBL-Conical</b> (Straumann® Bone Level y Azure Tapered Bone Level)	L	S BL 3.3 L	3,3 mm (P)	0,7 mm	ARSBL-TBCNH3307	ARSBL-TBCH3307
		S BL 4.1 L	4,1/4,8 mm (P)	0,7 mm	ARSBL-TBCNH4107	ARSBL-TBCH4107
<b>STL-Tissue</b> (Straumann® Soft Tissue Level)	L	S SO 4.8 L	4,1/4,8 mm (P)	1,0 mm	ARSTL-TBCNH411	ARSTL-TBCH411
		S SO 6.5 L	4,8/6,5 mm (P)	1,2 mm	ARSTL-TBCNH4812	ARSTL-TBCH4812
<b>ZC-Certain</b> (ZimVie Certain®) <sup>3</sup>	S	B C 3.4 S	3,4 mm (P)	0,4 mm	ARZC-TBCNH3404	ARZC-TBCH3404
	L	B C 4.1 L	4,1 mm (P)	0,4 mm	ARZC-TBCNH4104	ARZC-TBCH4104
		B C 5.0 L	5,0 mm (P)	0,4 mm	ARZC-TBCNH505	ARZC-TBCH505
<b>ZEX-External</b> (ZimVie External Hex) <sup>3</sup>	L	B 0 3.4 L	3,4 mm (P)	-	-	Disponible próximamente
		B 0 4.1 L	4,1 mm (P)	0,6 mm	-	ARZEX-TBCH4106
		B 0 5.0 L	5,0 mm (P)	0,6 mm	-	ARZEX-TBCH506
<b>ZTSV-Internal</b> (ZimVie TSV®) <sup>3</sup>	L	Z TSV 3.5 L	3,5 mm (P)	0,5 mm	ARZTSV-TBCNH3505	ARZTSV-TBCH3505
		Z TSV 4.5 L	4,5 mm (P)	0,5 mm	ARZTSV-TBCNH4505	ARZTSV-TBCH4505
		Z TSV 5.7 L	5,7 mm (P)	0,5 mm	ARZTSV-TBCNH5705	ARZTSV-TBCH5705

<sup>1</sup>Para escanear, usa los cuerpos de escaneo Dentsply Sirona: Bluecam S (6431295); Bluecam L (6431303); Omnicam S (6431311); Omnicam L (6431329); InCoris ZI meso F0.5 S (6231802); InCoris ZI meso F0.5 L (6231810); InCoris ZI meso F2 S (6231828); InCoris ZI meso F2 L (6231836)

<sup>2</sup>Las referencias solo pueden utilizarse con el software CEREC inLab. <sup>3</sup>No disponible en todos los mercados; consulta con tu representante local de ZimVie.

	Altura gingival	Rotatorio <sup>2</sup>	Antirrotatorio	Altura gingival	Rotatorio <sup>2</sup>	Antirrotatorio	Tornillo de repuesto Azure	Torque
	3,0 mm	ARDAEV-TBCNH363	ARDAEV-TBCH363	-	-	-	ARDAEV-SHTI12736	25 Ncm
	3,0 mm	ARDAEV-TBCNH423	ARDAEV-TBCH423	-	-	-	ARDAEV-SHXTI2742	
	3,0 mm	ARDAEV-TBCNH483	ARDAEV-TBCH483	-	-	-	ARDAEV-SHTI12748	
	3,0 mm	ARDATX-TBCNH353	ARDATX-TBCH353	-	-	-	ARDATX-SHTI1274	20 Ncm
	3,0 mm	ARDATX-TBCNH453	ARDATX-TBCH453	-	-	-	ARDATX-SHTI12745	25 Ncm
	3,0 mm	ARBHI-TBCNH353	ARBHI-TBCH353	-	-	-	ARBHI-SHXTI127U	30 Ncm
	3,0 mm	ARBHI-TBCNH453	ARBHI-TBCH453	-	-	-		
	3,0 mm	ARBHI-TBCNH573	ARBHI-TBCH573	-	-	-		
	2,1 mm	ARCCO-TBCNH3321	ARCCO-TBCH3321	-	-	-	Disponible próximamente	20 Ncm
	2,1 mm	ARCCO-TBCNH4821	ARCCO-TBCH3821	-	-	-	Disponible próximamente	
	2,1 mm	ARCCO-TBCNH21	ARCCO-TBCH521	-	-	-	Disponible próximamente	
	-	-	-	-	-	-	ARDA-SHTITC134	15 Ncm
	-	-	-	-	-	-		
	3,0 mm	ARNAC-TBTCNH353	ARNAC-TBCH353	-	-	-	ARNAC-SUGTI35	35 Ncm
	3,0 mm	ARNAC-TBCNH433	ARNAC-TBCH433	-	-	-	ARNAC-SUGTI43	
	1,5 mm	ARNB-TBCNH3515	ARNB-TBCH3515	3,0 mm	ARNB-TBCNH353	ARNB-TBCH353	ARNAC-SUGTI35	35 Ncm
	1,5 mm	ARNB-TBCNH4115	ARNB-TBCH4115	3,0 mm	ARNB-TBCNH413	ARNB-TBCH413	ARNB-SUGTI41	
	1,5 mm	ARNRT-TBCNH3515	ARNRT-TBCH3515	3,0 mm	ARNRT-TBCNH353	ARNB-TBCH413	ARNRT-SUGTI35	35 Ncm
	1,5 mm	ARNRT-TBCNH4315	ARNRT-TBCH4315	3,0 mm	ARNRT-TBCNH433	ARNRT-TBCH353	ARNRT-SUGTI45	
	1,5 mm	ARNRT-TBCNH515	ARNRT-TBCH515	3,0 mm	ARNRT-TBCNH53	ARNRT-TBCH433		
	-	-	-	-	-	ARNRT-TBCH53		
	3,0 mm	AROH-TBCNH33	AROH-TBCH33	-	-	-	AROH-SHTI12233	20 Ncm
	3,0 mm	AROH-TBCNH43	AROH-TBCH43	-	-	-	AROH-SHXTI12240	30 Ncm
	3,0 mm	ARSBL-TBCNH333	ARSBL-TBCH333	-	-	-	ARSBL-STRXTI33N	35 Ncm
	3,0 mm	ARSBL-TBCNH413	ARSBL-TBCH413	-	-	-	ARSBL-STRXTI44	
	-	-	-	-	-	-	ARSTL-STRXTI44	35 Ncm
	-	-	-	-	-	-		
	1,5 mm	ARZC-TBCNH3415	ARZC-TBCH3415	3,0 mm	ARZC-TBCNH343	ARZC-TBCH343	ARZC-SHTI1203	20 Ncm
	1,5 mm	ARZC-TBCNH4115	ARZC-TBCH4115	3,0 mm	ARZC-TBCNH413	ARZC-TBCH413		
	1,5 mm	ARZC-TBCNH515	ARZC-TBCH515	3,0 mm	ARZC-TBCNH53	ARZC-TBCH53		
		Disponible próximamente	Disponible próximamente		Disponible próximamente	Disponible próximamente	ARZEX-SHXTI1203	20 Ncm
	1,5 mm	ARZEX-TBCNH4115	ARZEX-TBCH4115	3,0 mm	ARZEX-TBCNH413	ARZEX-TBCH413		
	1,5 mm	ARZEX-TBCNH515	ARZEX-TBCH515	3,0 mm	ARZEX-TBCNH53	ARZEX-TBCH453		
	1,5 mm	ARZTSV-TBCNH3515	ARZTSV-TBCH3515	3,0 mm	ARZTSV-TBCNH353	ARZTSV-TBCH353	ARZTSV-SHXTI1274	30 Ncm
	1,5 mm	ARZTSV-TBCNH4515	ARZTSV-TBCH4515	3,0 mm	ARZTSV-TBCNH453	ARZTSV-TBCH453		
	1,5 mm	ARZTSV-TBCNH5715	ARZTSV-TBCH5715	3,0 mm	ARZTSV-TBCNH573	ARZTSV-TBCH573		





**azure**™ | A ZimVie Brand

Para obtener más información, visita [azuredental.com](https://azuredental.com)

Salvo que se indique lo contrario, tal y como se especifica en el presente documento, todas las marcas comerciales y los derechos de propiedad intelectual son propiedad de ZimVie Inc. o sus filiales, y todos los productos son fabricados por una o varias de las filiales dentales de ZimVie, Inc. (Biomet 3i, LLC, Zimmer Dental, Inc., etc.), y distribuidos y comercializados por ZimVie Dental y sus socios comerciales autorizados. Los pilares, componentes y herramientas de los sistemas multiplataforma (MPS) Azure son fabricados por Terrats Medical S.L. CEREC es una marca comercial o registrada de DENTSPLY SIRONA Implants. Si deseas más información sobre algún producto, consulta el etiquetado o las instrucciones de uso del producto en cuestión. La autorización y la disponibilidad del producto pueden estar limitadas a ciertos países o regiones. Este material está destinado a odontólogos exclusivamente y no incluye asesoramiento ni recomendaciones de carácter médico. Queda prohibida su distribución a ningún otro destinatario. Está prohibido copiar o reimprimir este material sin el consentimiento expreso por escrito de ZimVie. ZV1606-GLBL-ES REV C 01/25 ©2025 ZimVie Inc. Todos los derechos reservados.

