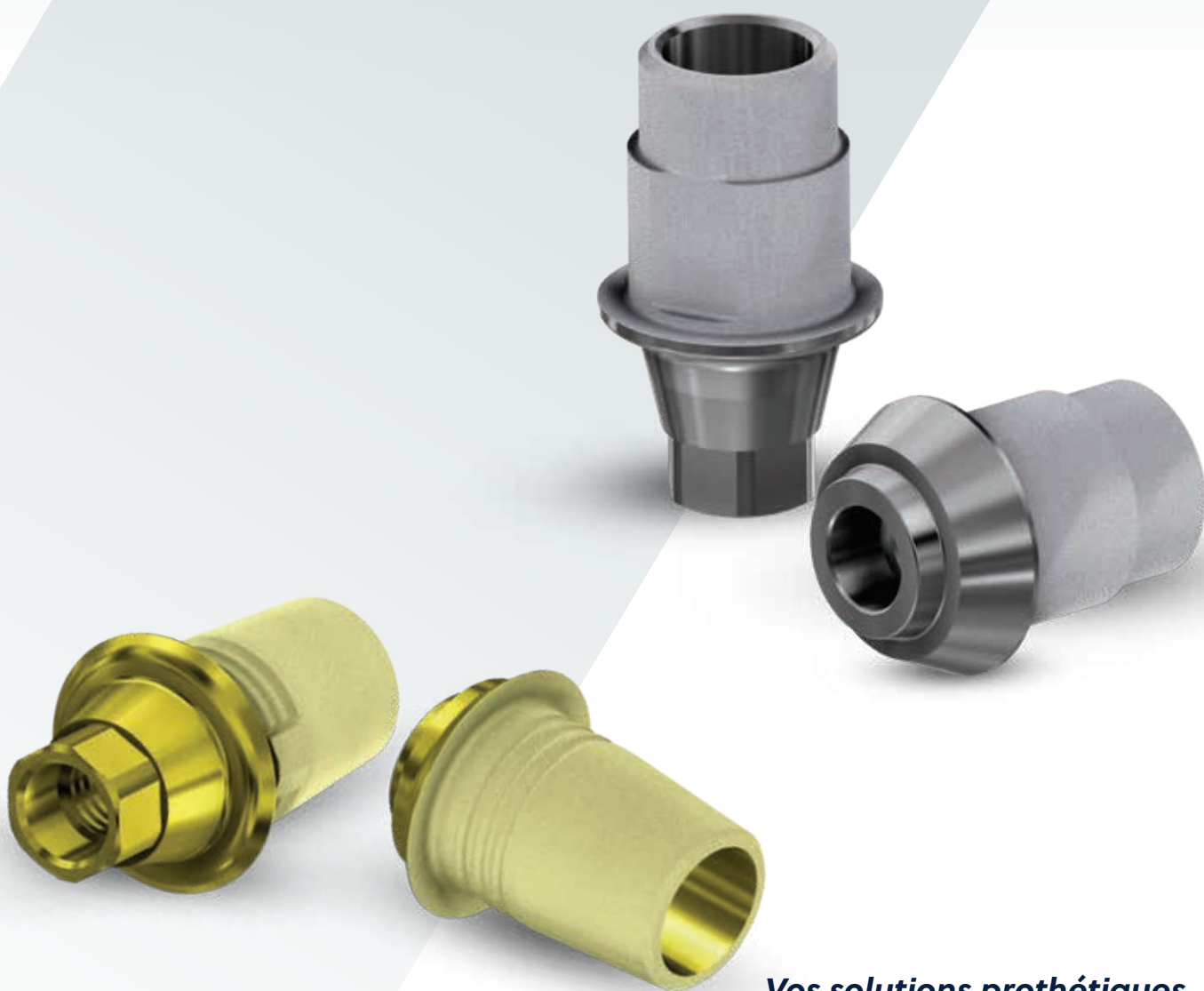


Ti-Base Azure™

Solutions prothétiques multi-plateformes



*Vos solutions prothétiques
pour chaque connexion*

azure™



Découvrez les Ti-Bases Azure™, des solutions prothétiques multi-plateformes

Conçues pour les prothèses, les solutions de Ti-Base multiplateformes Azure offrent un éventail d'options pour tous vos besoins cliniques.

Conçues pour une totale flexibilité, les Ti-Bases Azure sont disponibles avec un accès au canal de vis désaxé et sont compatibles avec CEREC®. La surface rugueuse permet une rétention optimale de la couronne et existe en plusieurs hauteurs gingivales.

Les Ti-Bases Azure peuvent être intégrées de manière transparente dans les flux numériques actuelles du laboratoire dentaire; il suffit de télécharger les bibliothèques pour les logiciels RealGUIDE® CAD, 3Shape, Exocad et Dental Wings sur azuredental.com.

Améliorez l'expérience de flux de travail avec Azure, votre « One-Stop Shop » pour une offre complète de Ti-Bases et de composants associés.

Compatibilité inter-plateformes du système Azure

Système Azure	Compatible avec	Ti-Base-T	Ti-Base-A	Ti-Base-C
AA-Conical	Anthogyr Axiom	•		
DAEV-Conical	Astra Tech Implant System Osseospeed® EV	•	•	•
DATX-Internal	Astra Tech Implant System Osseospeed® TX	•	•	•
BS-Internal	Begos Semados®	•		
BHEX-Internal	BioHorizons® Tapered External	•		
BHI-Internal	BioHorizons® Tapered Internal	•	•	•
BK-Conical	Biotech Kontakt	•		
BI-Internal	BTI® Internal	•		
CCA-Internal	Camlog®	•	•	
CCO-Conical	Camlog® Conelog®	•	•	•
DT-Conical	Dentium Superline, Implantium, Implantium II	•	•	
DA-Internal	Dentsply Sirona Ankylos® C/X	•		•
GD-Conical	Global D In-Kone®	•		
MI-Conical	Medentis ICX®	•	•	
MA-Conical	Megagen Anyridge®	•	•	
MSC-Conical	MIS® C1	•		
MSH-Internal	MIS® Seven®	•	•	
MSV-Conical	MIS® V3	•		
NG-Conical	Neodent® Grand Morse®	•	•	
NAC-Conical	Nobel Biocare Nobelactive® et Nobelreplace®	•	•	•
NB-External	Nobel Biocare Nobel Brånemark System®	•	•	•
NRT-Trilobe	Nobel Biocare Nobelreplace® et Replace Select	•	•	•
OH-Conical	Osstem/ Hiossen Osstem TS, KS & Hiossen et NH, ET Sa	•	•	•
PB-External	PHIBO® TSH®		•	
SBLX-Conical	Straumann BLX®	•	•	
SBL-Conical	Straumann Bone Level et Azure Tapered Bone Level	•	•	•
STL-Tissue	Straumann Tissue Level	•	•	•
ZC-Certain*	ZimVie Certain®	•	•	•
ZEX-External*	ZimVie External Hex	•	•	•
ZTSV-Internal*	ZimVie Tapered Screw-Vent®	•	•	•

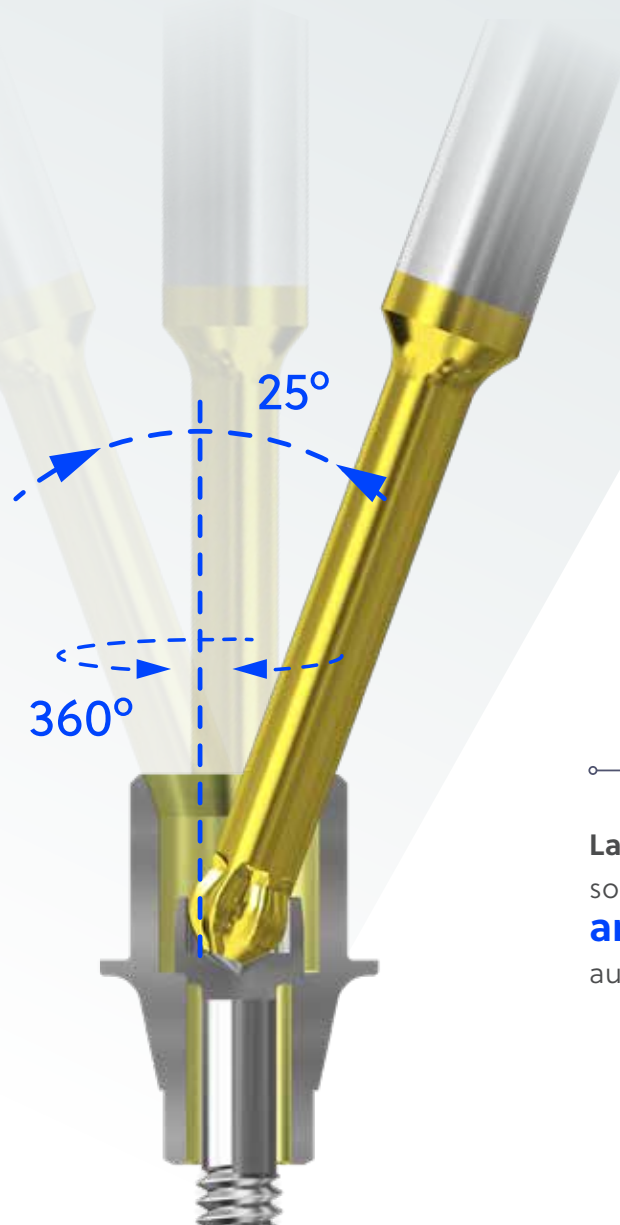
*Ne sont pas disponibles sur tous les marchés

Ti-Base-A

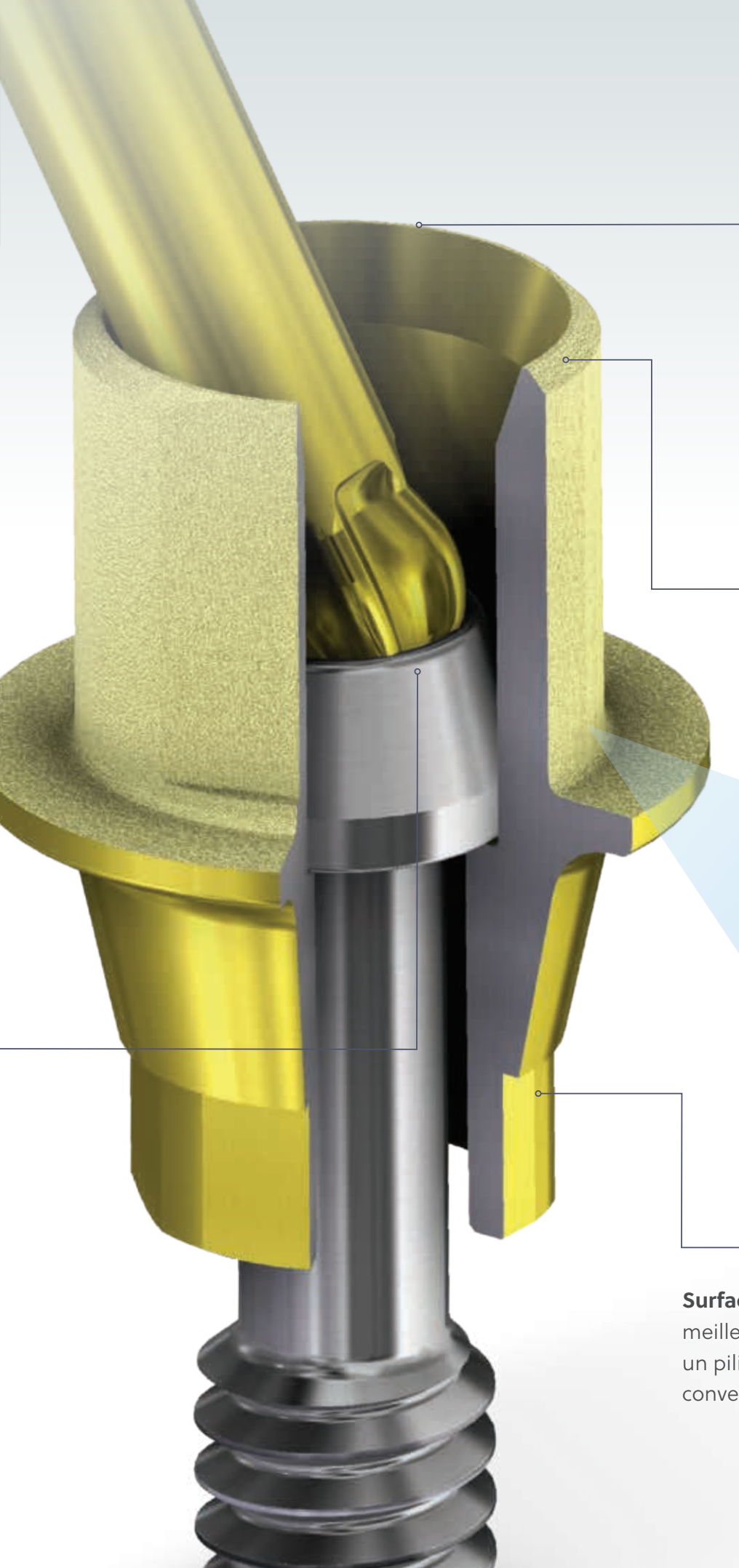
Accès au canal de vis désaxé

Pour un accès à des espaces limités

Dans de nombreuses situations cliniques, la position désaxé de l'implant crée un emplacement défavorable du puits d'accès prothétique, ce qui complique l'accessibilité. La Ti-Base A Azure permet une tolérance d'inclinaison jusqu'à 25° avec une vis et un tournevis spécialement conçus. Cette conception permet aux praticiens d'utiliser le couple de serrage recommandé de la vis, même en présence d'une inclinaison maximale.

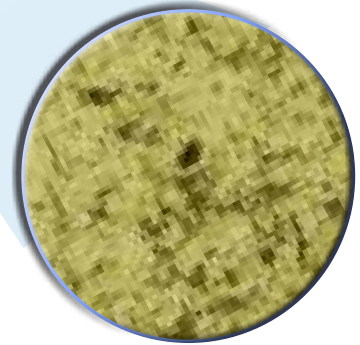


La vis et l'embout du tournevis sont conçus pour permettre une **angulation jusqu'à 25°** au couple de serrage recommandé.



Jusqu'à **30 % de réduction** de la conception du puits d'accès conçu dans les bibliothèques CAO pour améliorer encore la flexibilité et le résultat esthétique.

Le bord biseauté sur la Ti-Base optimise les angulations du tournevis.



*Vue au microscope

Surface anodisée or pour une meilleure esthétique comparée à un pilier ou une Ti-Base argenté(e) conventionnel(le).

Ti-Base-T

Base droite en titane

La compatibilité inter-plateformes avec 30 systèmes d'implants fait de la Ti-Base-T Azure un choix optimal pour vos prothèses.



- La faible hauteur coronaire est conçue pour améliorer les résultats esthétiques, permettre la translucidité de la céramique, et offrir une belle prothèse esthétique.
- Dotée d'une technologie de surface brevetée avec plus de 500 % de rétention de liaison supplémentaire par rapport à une surface non traitée offre une rétention de scellement optimale, et vous fait gagner du temps.
- La Ti-Base-T Azure est disponible pour 30 systèmes d'implants pour les prothèses unitaires et les prothèses plurales sur Multi-Unit.
- Disponible pour de multiples hauteurs de col pour une flexibilité totale, la Ti-Base-T Azure offre une solution complète pour le laboratoire dentaire.



Options **unitaires** et **plurales**.

Technologie de surface brevetée

Le bord biseauté de la Ti-Base comporte une technologie de surface brevetée pour une rétention optimale de la prothèse.



Multiplés hauteurs gingivales

Disponibles dans diverses hauteurs de col pour une flexibilité des restaurations.

Ti-Base-C

Compatible CEREC

Compatible avec 14 systèmes d'implants différents et plus de 180 options, la Ti-Base-C Azure est l'offre la plus complète de Ti-Bases compatibles CEREC compatibles du marché.



La procédure CEREC offre une solution complète au cabinet dentaire pour les praticiens qui en ont besoin.

- La Ti-Base-C Azure offre une compatibilité avec CEREC permettant aux praticiens de réaliser toute la procédure, de la numérisation à la pose de la prothèse définitive, en un seul rendez-vous, pour économiser du temps et de l'argent.
- Avec les avantages supplémentaires d'un pilier doré pour une esthétique supérieure et une rétention renforcée pour la prothèse définitive.
- La solution améliorée Ti-Base-C Azure est disponible dans les bibliothèques Azure pour les logiciels RealGUIDE CAD, 3Shape, et d'autres logiciels les plus utilisés.



Flux de travail numérique

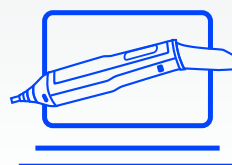
Systèmes CEREC / InLab

- 1** Numériser la Ti-Base-C Azure par voie intra-orale ou sur le modèle de travail.

Utiliser le scanpost Sirona correspondant ou les scanbodies « S/L » sur la Ti-Base-C Azure.

Commander auprès d'un distributeur tiers en utilisant les codes fabricant des scanbodies Sirona :

N° de pièce :	Description	N° de pièce :	Description
6431295	Bluecam S	6231802	InCoris ZI meso, F0.5 S
6431303	Bluecam L	6231810	InCoris ZI meso, F0.5 S
6431311	Omnicam S	6231828	InCoris ZI meso, F0.5 S
6431329	Omnicam L	6231836	InCoris ZI meso, F0.5 S



- 2** Sélectionner la référence du logiciel CEREC / InLab.

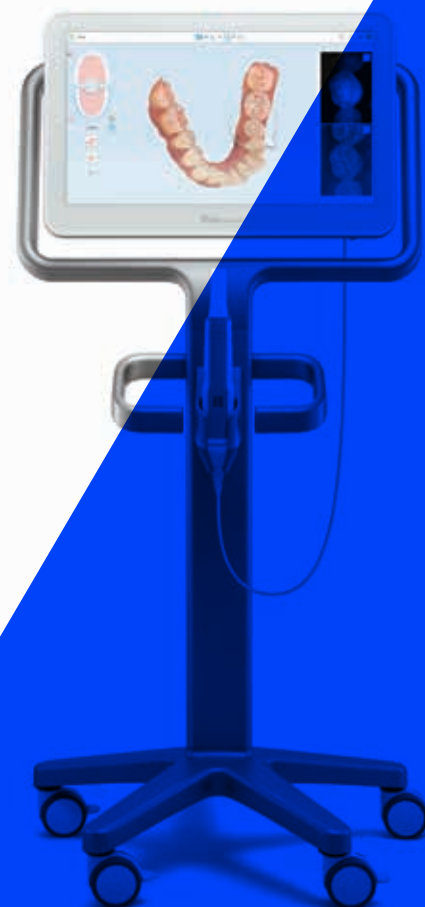
Associer la connexion d'implant et la plateforme compatible.

- 3** Suivre les instructions relatives au logiciel de CAO Sirona®.

Concevoir la prothèse définitive du patient.

- 4** Utiliser les blocs de zircone à usiner pour usiner la prothèse.

- 5** Sceller la prothèse en zircone sur la Ti-Base-C.



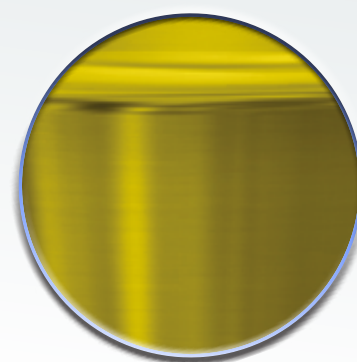
Ti-Base-C

Repensée pour viser la perfection

Propriétés et fonctionnalités de surface rehaussées pour une expérience de flux de travail améliorée.

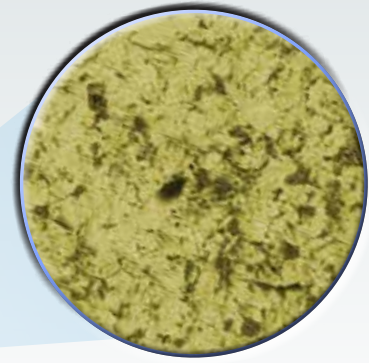


OPTIONS AVEC
ENGAGEMENT OU
SANS ENGAGEMENT



Surface anodisée or

Surface anodisée or pour une meilleure esthétique comparée à un pilier ou une Ti-Base argenté(e) conventionnel(le).



*Vue au microscope

Technologie de surface brevetée

Le bord biseauté de la Ti-Base comporte une technologie de surface brevetée pour une rétention optimale de la prothèse.



La Ti-Base-C Azure™ inclut une vis définitive

Identique à la vis de la marque de l'implant.



Multiples hauteurs gingivales

Disponibles dans diverses hauteurs de col pour une flexibilité des restaurations.

GUIDE DE RÉFÉRENCE RAPIDE DE L'AZURE TI-BASE-C

Système Azure	Sirona Scanbody Taille ¹	Sirona Scanpost Référence	Plateforme implantaire	GH	Sans engagement ²	Avec engagement
DAEV-Conical (Astra Tech Implant System™ EV)	S	AT EV 3.6 GH1 S	3,6 mm (P)	1,0 mm	ARDAEV-TBCNH361	ARDAEV-TBCH361
	L	AT EV 4.2 GH1 L	4,2 mm (P)	1,0 mm	ARDAEV-TBCNH421	ARDAEV-TBCH421
		AT EV 4.8 GH1 L	4,8 mm (P)	1,0 mm	ARDAEV-TBCNH481	ARDAEV-TBCH481
DATX-Internal (Astra Tech Osseospeed™)	L	AT OS 3.5/4.0 L	3,5/4,0 mm (P)	0,8 mm	ARDATX-TBCNH3508	ARZTSV-TBCH4508
		AT OS 4.5/5.0 L	4,5/5,0 mm (P)	0,9 mm	ARDATX-TBCNH4509	ARDATX-TBCH4509
BHI-Internal (BioHorizons® Internal)	L	BH 3.5 L	3,5 mm (P)	0,5 mm	ARBHI-TBCNH3505	ARBHI-TBCH3505
		BH 4.5 L	4,5 mm (P)	0,5 mm	ARBHI-TBCNH4505	ARBHI-TBCH4505
		BH 5.7 L	5,7 mm (P)	0,5 mm	ARBHI-TBCNH5705	ARBHI-TBCH5705
CCO-Conical (Conelog®)	S	CONELOG 3.3/x	3,3 mm (P)	1,0 mm	ARCCO-TBCNH331	ARCCO-TBCH331
		CONELOG 3.8/x	3,8/4,3 mm (P)	1,0 mm	ARCCO-TBCNH381	ARCCO-TBCH381
	L	CONELOG 5.0/x	5,0 mm (P)	1,0 mm	ARCCO-TBCNH51	ARCCO-TBCH51
DA-Internal (Dentsply Ankylos® C/X)	S	ANKN C/ GH1 S	C/X	1,4 mm	ARDA-TBCNH3514	ARDA-TBCH3514
		ANKN C/ GH2 S	C/X	2,5 mm	ARDA-TBCNH3525	ARDA-TBCH3525
NAC-Conical (NobelActive® et NobelReplace®)	L	NB A 4.5 L	3,5 mm (P)	0,8 mm	ARNAC-TBCNH3508	ARNAC-TBCH3508
		NB A 5.0 L	4,3/5,0 mm (P)	0,8 mm	ARNAC-TBCNH4308	ARNAC-TBCH4308
NB-External (Nobel Brånemark®)	L	NB B 3.4 L	3,4 mm (P)	0,6 mm	-	ARNB-TBCH3506
		NB B 4.1 L	4,1 mm (P)	0,6 mm	-	ARNB-TBCH4106
NRT-Trilobe (Nobel Replace Select™)	L	NB RS 3.5 L	3,5 mm (P)	0,4 mm	ARNRT-TBCNH3504	ARNRT-TBCH3504
		NB RS 4.3 L	4,3 mm (P)	0,4 mm	ARNRT-TBCNH4305	ARNRT-TBCH4305
		NB RS 5.0 L	5,0 mm (P)	0,4 mm	ARNRT-TBCNH504	ARNRT-TBCH504
		NB RS 6.0 L	6,0 mm (P)	0,4 mm	ARNRT-TBCNH604	ARNRT-TBCH604
OH-Conical (Osstem® TS / Hoissen ET)	L	O TS 3.5 L	Mini	1,0 mm	AROH-TBCNH31	AROH-TBCH31
		O TS 4.0 L	Normal	1,0 mm	AROH-TBCNH41	AROH-TBCH41
SBL-Conical (Straumann® Bone Level et Azure Tapered Bone Level)	L	S BL 3.3 L	3,3 mm (P)	0,7 mm	ARSBL-TBCNH3307	ARSBL-TBCH3307
		S BL 4.1 L	4,1/4,8 mm (P)	0,7 mm	ARSBL-TBCNH4107	ARSBL-TBCH4107
STL-Tissue (Straumann® Soft Tissue Level)	L	S SO 4.8 L	4,1/4,8 mm (P)	1,0 mm	ARSTL-TBCNH411	ARSTL-TBCH411
		S SO 6.5 L	4,8/6,5 mm (P)	1,2 mm	ARSTL-TBCNH4812	ARSTL-TBCH4812
ZC-Certain (ZimVie Certain®) ³	S	B C 3.4 S	3,4 mm (P)	0,4 mm	ARZC-TBCNH3404	ARZC-TBCH3404
	L	B C 4.1 L	4,1 mm (P)	0,4 mm	ARZC-TBCNH4104	ARZC-TBCH4104
		B C 5.0 L	5,0 mm (P)	0,4 mm	ARZC-TBCNH505	ARZC-TBCH505
ZEX-External (ZimVie External Hex®) ³	L	B 0 3.4 L	3,4 mm (P)	-	-	Prochainement disponible...
		B 0 4.1 L	4,1 mm (P)	0,6 mm	-	ARZEX-TBCH4106
		B 0 5.0 L	5,0 mm (P)	0,6 mm	-	ARZEX-TBCH506
ZTSV-Internal (ZimVie TSV®) ³	L	Z TSV 3.5 L	3,5 mm (P)	0,5 mm	ARZTSV-TBCNH3505	ARZTSV-TBCH3505
		Z TSV 4.5 L	4,5 mm (P)	0,5 mm	ARZTSV-TBCNH4505	ARZTSV-TBCH4505
		Z TSV 5.7 L	5,7 mm (P)	0,5 mm	ARZTSV-TBCNH5705	ARZTSV-TBCH5705

¹Pour la numérisation, utiliser les scanbodies Dentsply Sirona® : Bluecam S (6431295) ; Bluecam L (6431303) ; Omnicam S (6431311) ; Omnicam L (6431329) ; InCoris ZI meso F0.5 S (6231802) ;

InCoris ZI meso F0.5 L (6231810) ; InCoris ZI meso F2 S (6231828) ; InCoris ZI meso F2 L (6231836)

²Les références ne peuvent être utilisées qu'avec le logiciel CEREC InLab.³ Non disponible sur tous les marchés, vérifier auprès d'un représentant ZimVie local.

	GH	Sans engagement²	Avec engagement	GH	Sans engagement²	Avec engagement	Azure Des Vis	Couple de serrage
	3,0 mm	ARDAEV-TBCNH363	ARDAEV-TBCH363	-	-	-	ARDAEV-SHTI12736	25 Ncm
	3,0 mm	ARDAEV-TBCNH423	ARDAEV-TBCH423	-	-	-	ARDAEV-SHXTI2742	
	3,0 mm	ARDAEV-TBCNH483	ARDAEV-TBCH483	-	-	-	ARDAEV-SHTI12748	
	3,0 mm	ARDATX-TBCNH353	ARDATX-TBCH353	-	-	-	ARDATX-SHTI1274	20 Ncm
	3,0 mm	ARDATX-TBCNH453	ARDATX-TBCH453	-	-	-	ARDATX-SHTI12745	25 Ncm
	3,0 mm	ARBHI-TBCNH353	ARBHI-TBCH353	-	-	-	ARBHI-SHXTI127U	30 Ncm
	3,0 mm	ARBHI-TBCNH453	ARBHI-TBCH453	-	-	-		
	3,0 mm	ARBHI-TBCNH573	ARBHI-TBCH573	-	-	-		
	2,1 mm	ARCCO-TBCNH3321	ARCCO-TBCH3321	-	-	-	Prochainement disponible...	20 Ncm
	2,1 mm	ARCCO-TBCNH4821	ARCCO-TBCH3821	-	-	-	Prochainement disponible...	
	2,1 mm	ARCCO-TBCNH21	ARCCO-TBCH521	-	-	-	Prochainement disponible...	
	-	-	-	-	-	-	ARDA-SHTITC134	15 Ncm
	-	-	-	-	-	-		
	3,0 mm	ARNAC-TBTCNH353	ARNAC-TBCH353	-	-	-	ARNAC-SUGTI35	35 Ncm
	3,0 mm	ARNAC-TBCNH433	ARNAC-TBCH433	-	-	-	ARNAC-SUGTI43	
	1,5 mm	ARNB-TBCNH3515	ARNB-TBCH3515	3,0 mm	ARNB-TBCNH353	ARNB-TBCH353	ARNAC-SUGTI35	35 Ncm
	1,5 mm	ARNB-TBCNH4115	ARNB-TBCH4115	3,0 mm	ARNB-TBCNH413	ARNB-TBCH413	ARNB-SUGTI41	
	1,5 mm	ARNRT-TBCNH3515	ARNRT-TBCH3515	3,0 mm	ARNRT-TBCNH353	ARNB-TBCH413	ARNRT-SUGTI35	35 Ncm
	1,5 mm	ARNRT-TBCNH4315	ARNRT-TBCH4315	3,0 mm	ARNRT-TBCNH433	ARNRT-TBCH353	ARNRT-SUGTI45	
	1,5 mm	ARNRT-TBCNH515	ARNRT-TBCH515	3,0 mm	ARNRT-TBCNH53	ARNRT-TBCH433		
	-	-	-	-	-	ARNRT-TBCH53		
	3,0 mm	AROH-TBCNH33	AROH-TBCH33	-	-	-	AROH-SHTI12233	20 Ncm
	3,0 mm	AROH-TBCNH43	AROH-TBCH43	-	-	-	AROH-SHXTI12240	30 Ncm
	3,0 mm	ARSBL-TBCNH333	ARSBL-TBCH333	-	-	-	ARSBL-STRXTI33N	35 Ncm
	3,0 mm	ARSBL-TBCNH413	ARSBL-TBCH413	-	-	-	ARSBL-STRXTI44	
	-	-	-	-	-	-	ARSTL-STRXTI44	35 Ncm
	-	-	-	-	-	-		
	1,5 mm	ARZC-TBCNH3415	ARZC-TBCH3415	3,0 mm	ARZC-TBCNH343	ARZC-TBCH343	ARZC-SHTI1203	20 Ncm
	1,5 mm	ARZC-TBCNH4115	ARZC-TBCH4115	3,0 mm	ARZC-TBCNH413	ARZC-TBCH413		
	1,5 mm	ARZC-TBCNH515	ARZC-TBCH515	3,0 mm	ARZC-TBCNH53	ARZC-TBCH53		
		Prochainement disponible...	Prochainement disponible...		Prochainement disponible...	Prochainement disponible...	ARZEX-SHXTI1203	20 Ncm
	1,5 mm	ARZEX-TBCNH4115	ARZEX-TBCH4115	3,0 mm	ARZEX-TBCNH413	ARZEX-TBCH413		
	1,5 mm	ARZEX-TBCNH515	ARZEX-TBCH515	3,0 mm	ARZEX-TBCNH53	ARZEX-TBCH453		
	1,5 mm	ARZTSV-TBCNH3515	ARZTSV-TBCH3515	3,0 mm	ARZTSV-TBCNH353	ARZTSV-TBCH353	ARZTSV-SHXTI1274	30 Ncm
	1,5 mm	ARZTSV-TBCNH4515	ARZTSV-TBCH4515	3,0 mm	ARZTSV-TBCNH453	ARZTSV-TBCH453		
	1,5 mm	ARZTSV-TBCNH5715	ARZTSV-TBCH5715	3,0 mm	ARZTSV-TBCNH573	ARZTSV-TBCH573		

azure™ | A ZimVie Brand

Pour plus d'informations, consulter le site azuredental.com

Sauf indication contraire, comme indiqué ici, toutes les marques déposées et tous les droits de propriété intellectuelle sont la propriété de ZimVie, Inc. ou d'une filiale, et tous les produits sont fabriqués par une ou plusieurs des filiales dentaires de ZimVie, Inc. (Biomet 3i, LLC, Zimmer Dental, Inc., etc.) et commercialisés et distribués par ZimVie Dental et par ses partenaires de commercialisation autorisés. Les piliers, composants et instruments Azure MPS sont fabriqués par Terrats Medical S.L. CEREC est une marque et/ou une marque déposée des implants DENTSPLY SIRONA. Pour plus d'informations sur le produit, consulter l'étiquetage de produit individuel ou la notice d'utilisation du produit. L'autorisation et la disponibilité du produit peuvent être limitées à certains pays/certaines régions. Ce document s'adresse uniquement aux praticiens et n'a pas pour objectif de fournir un avis ou des recommandations d'ordre médical. La distribution à tout autre destinataire est formellement interdite. Ce document ne peut être ni copié ni réimprimé sans l'autorisation écrite expresse de ZimVie. ZV1606-GLBL-FR RÉV. C 01/25 ©2025 ZimVie Inc. Tous droits réservés.

