

Ti-Base Azure™

Soluções protéticas multiplataforma



*A sua conexão
para todas as conexões*

azure™



Apresentamos as bases de titânio Azure™, soluções protéticas multiplataforma

Orientadas para a vertente protética, as soluções Ti-Base multiplataforma Azure oferecem uma variedade de opções para todas as suas necessidades clínicas.

Concebidas para a total flexibilidade, as bases de titânio Azure estão disponíveis com canal de parafuso angulado e são compatíveis com CEREC®. A superfície rugosa permite uma ótima retenção da coroa e são convenientemente disponibilizadas em várias alturas gengivais.

As Ti-bases Azure podem ser perfeitamente integradas nos fluxos de trabalho digitais atuais nos laboratórios dentários, bastando descarregar as bibliotecas para o RealGUIDE® CAD, 3Shape, Exocad e Dental Wings disponíveis em azuredental.com.

Melhore a experiência de fluxo de trabalho com a Azure: o seu "balcão único" para uma oferta exaustiva de bases de titânio e respetivos componentes.

Compatibilidade entre Plataformas do Sistema Azure

Sistema Azure	Compatível com	Ti-Base-T	Ti-Base-A	Ti-Base-C
AA-Conical	Anthogyr Axiom	•		
DAEV-Conical	Astra Tech Implant System Osseospeed® EV	•	•	•
DATX-Internal	Astra Tech Implant System Osseospeed® TX	•	•	•
BS-Internal	Begos Semados®	•		
BHEX-Internal	BioHorizons® Tapered External	•		
BHI-Internal	BioHorizons® Tapered Internal	•	•	•
BK-Conical	Biotech Kontakt	•		
BI-Internal	BTI® Internal	•		
CCA-Internal	Camlog®	•	•	
CCO-Conical	Camlog® Conelog®	•	•	•
DT-Conical	Dentium Superline, Implantium, Implantium II	•	•	
DA-Internal	Dentsply Sirona Ankylos® C/X	•		•
GD-Conical	Global D In-Kone®	•		
MI-Conical	Medentis ICX®	•	•	
MA-Conical	Megagen Anyridge®	•	•	
MSC-Conical	MIS® C1	•		
MSH-Internal	MIS® Seven®	•	•	
MSV-Conical	MIS® V3	•		
NG-Conical	Neodent® Grand Morse®	•	•	
NAC-Conical	Nobel Biocare Nobelactive® e Nobelreplace®	•	•	•
NB-External	Nobel Biocare Nobel Brånemark System®	•	•	•
NRT-Trilobe	Nobel Biocare Nobelreplace® e Replace Select	•	•	•
OH-Conical	Osstem/ Hiossen Osstem TS, KS & Hiossen et NH, ET Sa	•	•	•
PB-External	PHIBO® TSH®		•	
SBLX-Conical	Straumann BLX®	•	•	
SBL-Conical	Nível ósseo Straumann e nível ósseo cônico Azure	•	•	•
STL-Tissue	Straumann Tissue Level	•	•	•
ZC-Certain*	ZimVie Certain®	•	•	•
ZEX-External*	ZimVie External Hex	•	•	•
ZTSV-Internal*	ZimVie Tapered Screw-Vent®	•	•	•

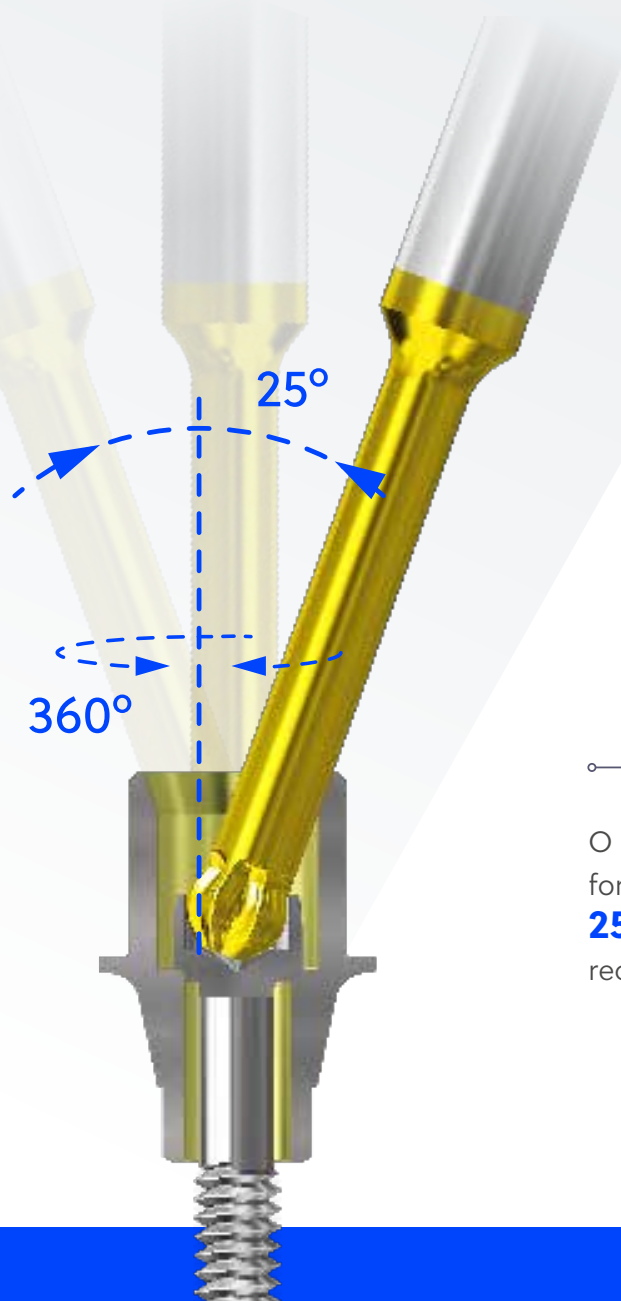
*Não disponível em todos os mercados

Ti-Base-A

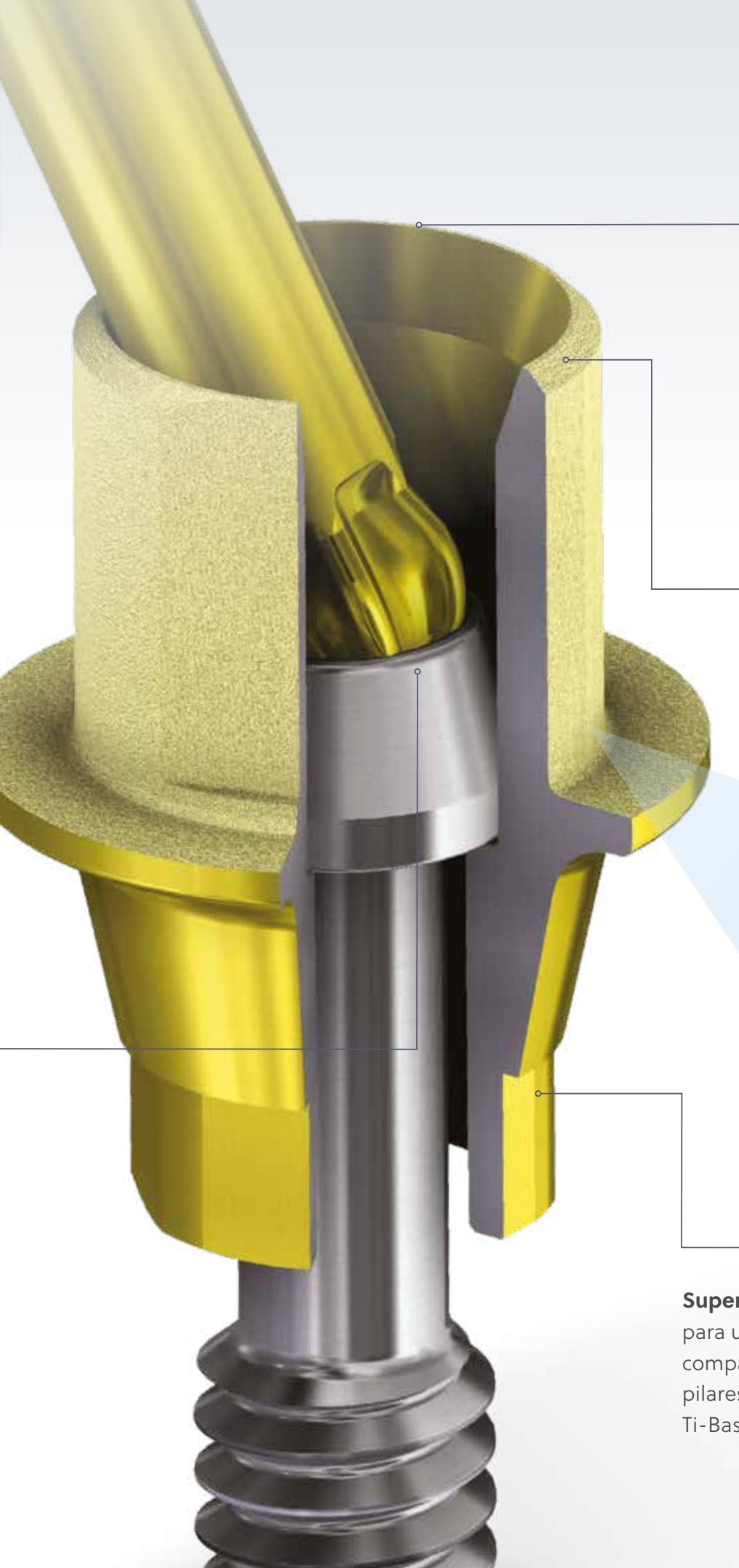
Acesso ao canal de parafuso angulado

Permite-lhe aceder a espaços limitados

Existem muitas situações clínicas nas quais o eixo longo do implante resulta numa localização desfavorável do orifício de acesso do parafuso protético, dificultando a acessibilidade. A Ti-Base A Azure permite o ajuste angular de até 25° com um parafuso e uma chave especialmente concebidos. Este design permite aos médicos utilizarem totalmente o torque recomendado para o parafuso, mesmo na angulação máxima.

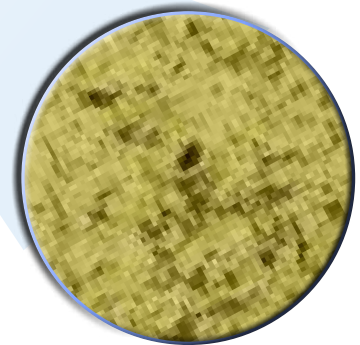


O parafuso e a ponta de chave foram concebidos para permitir até **25° de angulação** no torque recomendado.



Redução até **30%** no design do orifício de emergência nas bibliotecas CAD para melhorar ainda mais a flexibilidade e o resultado estético.

O **rebordo biselado** na Ti-Base otimiza as angulações da chave.



*Vista microscópica

Superfície dourada anodizada para uma estética melhorada em comparação com os tradicionais pilares de cor prateada ou a Ti-Base.

Ti-Base-T

Base reta de titânio

A compatibilidade entre várias plataformas com 30 sistemas de implantes faz com que a Ti-Base-T Azure seja uma excelente escolha para as suas restaurações.



- A altura reduzida do pilar foi concebida para melhorar os resultados estéticos, permitindo a translucência da porcelana e um resultado bonito da restauração estética.
- Inclui uma tecnologia de superfície patenteada com até mais 500% de retenção em comparação com uma superfície não tratada proporciona uma ótima retenção do cimento, poupando tempo.
- A Ti-Base-T Azure está disponível para 30 sistemas de implantes para restaurações individuais ou de múltiplas unidades.
- Disponível em várias alturas da base para oferecer uma total flexibilidade, a Ti-Base-T Azure proporciona uma solução completa para os laboratórios dentários.



Opções de **reabilitação unitária** e **restaurações múltiplas**.

Tecnologia de superfície patenteada

O pilar Ti-Base conta com uma tecnologia de superfície patenteada para proporcionar uma retenção ótima da prótese.



Várias alturas gengivais

Disponível em várias alturas da base para proporcionar flexibilidade restaurativa.

Ti-Base-C

Compatível com CEREC

Compatibilidade com 14 sistemas de implantes diferentes e mais de 180 opções, a Ti-Base-C Azure é a oferta mais completa de bases de titânio compatíveis com CEREC do mercado.



O fluxo de trabalho CEREC oferece uma solução de consultório completa para os médicos que assim o exigiam.

- A Ti-Base-C Azure oferece compatibilidade com CEREC permitindo aos médicos começar com uma radiografia e terminar com uma restauração definitiva numa única consulta, poupando tempo e dinheiro.
- Com as vantagens adicionais de um pilar dourado para uma estética melhorada e maior retenção para a restauração definitiva.
- A solução Ti-Base-C Azure disponibiliza uma oferta melhorada disponível nas bibliotecas Azure para RealGUIDE CAD, 3Shape e outros programas de software líderes de mercado.



Fluxo de trabalho digital

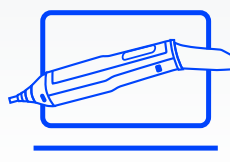
Sistemas CEREC / inLab

1 Radiografe a Ti-Base-C Azure intraoralmente ou no modelo de trabalho.

Utilize a estrutura radiográfica Sirona relevante ou os corpos radiográficos "S/L" na Ti-Base-C Azure.

Encomende de um outro distribuidor que utilize códigos de fabricante de corpos radiográficos Sirona:

N.º de peça:	Descrição	N.º de peça:	Descrição
6431295	Bluecam S	6231802	InCoris ZI meso, F0.5 S
6431303	Bluecam L	6231810	InCoris ZI meso, F0.5 S
6431311	Omnicam S	6231828	InCoris ZI meso, F0.5 S
6431329	Omnicam L	6231836	InCoris ZI meso, F0.5 S



2 Selecione a referência do software CEREC/inlab.

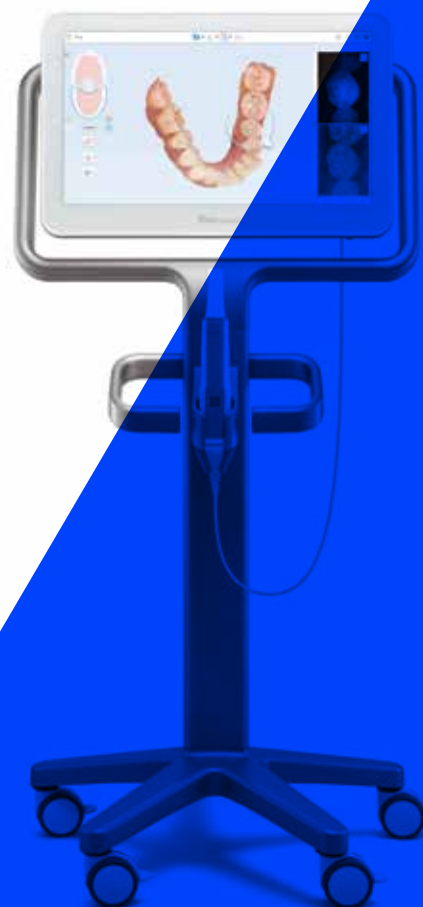
Faça corresponder a conexão do implante e a compatibilidade da plataforma.

3 Siga as instruções do software CAD Sirona®.

Proceda ao design da restauração definitiva para o seu paciente.

4 Utilize os blocos de fresagem de zircónio para fresar a restauração.

5 Aplique a restauração de zircónio na Ti-Base-C com cimento.



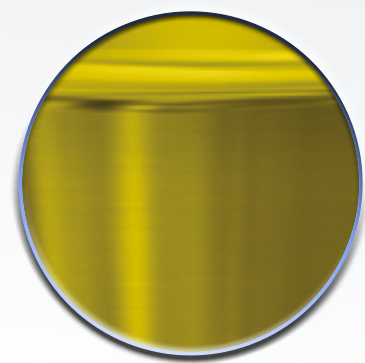
Ti-Base-C

Reformulada para a perfeição

Propriedades e características da superfície aperfeiçoadas para uma experiência de fluxo de trabalho melhorada.

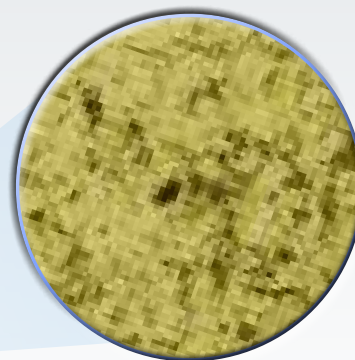


OPÇÕES ANTI-ROTACIONAIS OU ROTACIONAIS



Superfície dourada anodizada

Superfície dourada anodizada para uma estética melhorada em comparação com os tradicionais pilares de cor prateada ou a Ti-Base.



*Vista microscópica

Tecnologia de superfície patenteada

O pilar Ti-Base conta com uma tecnologia de superfície patenteada para proporcionar uma retenção ótima da prótese.



Várias alturas gengivais

Disponível em várias alturas da base para proporcionar flexibilidade restaurativa.



A Ti-Base C Azure™ inclui o parafuso final

Idêntico ao parafuso da marca do implante.

GUIA DE REFERÊNCIA RÁPIDA DA TI-BASE-C AZURE

Sistema Azure	Sirona Scan Body Tamanho ¹	Sirona Espigão de digitalização Referência	Plataforma de implante	GH	Rotacional ²	Antirrotacional
DAEV-Conical (Astra Tech Implant System™ EV)	S	AT EV 3.6 GH1 S	3,6 mm (P)	1,0 mm	ARDAEV-TBCNH361	ARDAEV-TBCH361
	L	AT EV 4.2 GH1 L	4,2 mm (P)	1,0 mm	ARDAEV-TBCNH421	ARDAEV-TBCH421
		AT EV 4.8 GH1 L	4,8 mm (P)	1,0 mm	ARDAEV-TBCNH481	ARDAEV-TBCH481
DATX-Internal (Astra Tech Osseospeed™)	L	AT OS 3.5/4.0 L	3,5/4,0 mm (P)	0,8 mm	ARDATX-TBCNH3508	ARZTSV-TBCH4508
		AT OS 4.5/5.0 L	4,5/5,0 mm (P)	0,9 mm	ARDATX-TBCNH4509	ARDATX-TBCH4509
BHI-Internal (BioHorizons® Internal)	L	BH 3.5 L	3,5 mm (P)	0,5 mm	ARBHI-TBCNH3505	ARBHI-TBCH3505
		BH 4.5 L	4,5 mm (P)	0,5 mm	ARBHI-TBCNH4505	ARBHI-TBCH4505
		BH 5.7 L	5,7 mm (P)	0,5 mm	ARBHI-TBCNH5705	ARBHI-TBCH5705
CCO-Conical (Conelog®)	S	CONEOLOG 3.3/x	3,3 mm (P)	1,0 mm	ARCCO-TBCNH331	ARCCO-TBCH331
		CONEOLOG 3.8/x	3,8/4,3 mm (P)	1,0 mm	ARCCO-TBCNH381	ARCCO-TBCH381
	L	CONEOLOG 5.0/x	5,0 mm (P)	1,0 mm	ARCCO-TBCNH51	ARCCO-TBCH51
DA-Internal (Dentsply Ankylos® C/X)	S	ANKN C/ GH1 S	C/X	1,4 mm	ARDA-TBCNH3514	ARDA-TBCH3514
		ANKN C/ GH2 S	C/X	2,5 mm	ARDA-TBCNH3525	ARDA-TBCH3525
NAC-Conical (NobelActive® e NobelReplace®)	L	NB A 4.5 L	3,5 mm (P)	0,8 mm	ARNAC-TBCNH3508	ARNAC-TBCH3508
		NB A 5.0 L	4,3/5,0 mm (P)	0,8 mm	ARNAC-TBCNH4308	ARNAC-TBCH4308
NB-External (Nobel Brånemark®)	L	NB B 3.4 L	3,4 mm (P)	0,6 mm	-	ARNB-TBCH3506
		NB B 4.1 L	4,1 mm (P)	0,6 mm	-	ARNB-TBCH4106
NRT-Trilobe (Nobel Replace Select™)	L	NB RS 3.5 L	3,5 mm (P)	0,4 mm	ARNRT-TBCNH3504	ARNRT-TBCH3504
		NB RS 4.3 L	4,3 mm (P)	0,4 mm	ARNRT-TBCNH4305	ARNRT-TBCH4305
		NB RS 5.0 L	5,0 mm (P)	0,4 mm	ARNRT-TBCNH504	ARNRT-TBCH504
		NB RS 6.0 L	6,0 mm (P)	0,4 mm	ARNRT-TBCNH604	ARNRT-TBCH604
OH-Conical (Osstem® TS / Hoissen ET)	L	O TS 3.5 L	Mini	1,0 mm	AROH-TBCNH31	AROH-TBCH31
		O TS 4.0 L	Normal	1,0 mm	AROH-TBCNH41	AROH-TBCH41
SBL-Conical (Straumann® Bone Level e Azure Tapered Bone Level)	L	S BL 3.3 L	3,3 mm (P)	0,7 mm	ARSBL-TBCNH3307	ARSBL-TBCH3307
		S BL 4.1 L	4,1/4,8 mm (P)	0,7 mm	ARSBL-TBCNH4107	ARSBL-TBCH4107
STL-Tissue (Straumann® Soft Tissue Level)	L	S SO 4.8 L	4,1/4,8 mm (P)	1,0 mm	ARSTL-TBCNH411	ARSTL-TBCH411
		S SO 6.5 L	4,8/6,5 mm (P)	1,2 mm	ARSTL-TBCNH4812	ARSTL-TBCH4812
ZC-Certain (ZimVie Certain®) ³	S	B C 3.4 S	3,4 mm (P)	0,4 mm	ARZC-TBCNH3404	ARZC-TBCH3404
	L	B C 4.1 L	4,1 mm (P)	0,4 mm	ARZC-TBCNH4104	ARZC-TBCH4104
		B C 5.0 L	5,0 mm (P)	0,4 mm	ARZC-TBCNH505	ARZC-TBCH505
ZEX-External (ZimVie External Hex®) ³	L	B 0 3.4 L	3,4 mm (P)	-	-	Disponível em breve...
		B 0 4.1 L	4,1 mm (P)	0,6 mm	-	ARZEX-TBCH4106
		B 0 5.0 L	5,0 mm (P)	0,6 mm	-	ARZEX-TBCH506
ZTSV-Internal (ZimVie TSV®) ³	L	Z TSV 3.5 L	3,5 mm (P)	0,5 mm	ARZTSV-TBCNH3505	ARZTSV-TBCH3505
		Z TSV 4.5 L	4,5 mm (P)	0,5 mm	ARZTSV-TBCNH4505	ARZTSV-TBCH4505
		Z TSV 5.7 L	5,7 mm (P)	0,5 mm	ARZTSV-TBCNH5705	ARZTSV-TBCH5705

¹Para radiografar, use corpos radiográficos Dentsply Sirona: Bluecam S (6431295); Bluecam L (6431303); Omnicam S (6431311); Omnicam L (6431329); InCoris ZI meso F0.5 S (6231802);

InCoris ZI meso F0.5 L (6231810); InCoris ZI meso F2 S (6231828); InCoris ZI meso F2 L (6231836)

²As referências só podem ser usadas com o software CEREC inLab. ³Não disponível em todos os mercados; consulte o seu representante local da ZimVie.

	GH	Rotacional²	Antirrotacional	GH	Rotacional²	Antirrotacional	Azure Substituição Parafuso	Torque
	3,0 mm	ARDAEV-TBCNH363	ARDAEV-TBCH363	-	-	-	ARDAEV-SHTI12736	25 Ncm
	3,0 mm	ARDAEV-TBCNH423	ARDAEV-TBCH423	-	-	-	ARDAEV-SHXTI2742	
	3,0 mm	ARDAEV-TBCNH483	ARDAEV-TBCH483	-	-	-	ARDAEV-SHTI12748	
	3,0 mm	ARDATX-TBCNH353	ARDATX-TBCH353	-	-	-	ARDATX-SHTI1274	20 Ncm
	3,0 mm	ARDATX-TBCNH453	ARDATX-TBCH453	-	-	-	ARDATX-SHTI12745	25 Ncm
	3,0 mm	ARBHI-TBCNH353	ARBHI-TBCH353	-	-	-	ARBHI-SHXTI127U	30 Ncm
	3,0 mm	ARBHI-TBCNH453	ARBHI-TBCH453	-	-	-		
	3,0 mm	ARBHI-TBCNH573	ARBHI-TBCH573	-	-	-		
	2,1 mm	ARCCO-TBCNH3321	ARCCO-TBCH3321	-	-	-	Disponível em breve...	20 Ncm
	2,1 mm	ARCCO-TBCNH4821	ARCCO-TBCH3821	-	-	-	Disponível em breve...	
	2,1 mm	ARCCO-TBCNH21	ARCCO-TBCH521	-	-	-	Disponível em breve...	
	-	-	-	-	-	-	ARDA-SHTITC134	15 Ncm
	-	-	-	-	-	-		
	3,0 mm	ARNAC-TBTCNH353	ARNAC-TBCH353	-	-	-	ARNAC-SUGTI35	35 Ncm
	3,0 mm	ARNAC-TBCNH433	ARNAC-TBCH433	-	-	-	ARNAC-SUGTI43	
	1,5 mm	ARNB-TBCNH3515	ARNB-TBCH3515	3,0 mm	ARNB-TBCNH353	ARNB-TBCH353	ARNAC-SUGTI35	35 Ncm
	1,5 mm	ARNB-TBCNH4115	ARNB-TBCH4115	3,0 mm	ARNB-TBCNH413	ARNB-TBCH413	ARNB-SUGTI41	
	1,5 mm	ARNRT-TBCNH3515	ARNRT-TBCH3515	3,0 mm	ARNRT-TBCNH353	ARNB-TBCH413	ARNRT-SUGTI35	35 Ncm
	1,5 mm	ARNRT-TBCNH4315	ARNRT-TBCH4315	3,0 mm	ARNRT-TBCNH433	ARNRT-TBCH353	ARNRT-SUGTI45	
	1,5 mm	ARNRT-TBCNH515	ARNRT-TBCH515	3,0 mm	ARNRT-TBCNH53	ARNRT-TBCH433		
	-	-	-	-	-	ARNRT-TBCH53		
	3,0 mm	AROH-TBCNH33	AROH-TBCH33	-	-	-	AROH-SHTI12233	20 Ncm
	3,0 mm	AROH-TBCNH43	AROH-TBCH43	-	-	-	AROH-SHXTI12240	30 Ncm
	3,0 mm	ARSBL-TBCNH333	ARSBL-TBCH333	-	-	-	ARSBL-STRXTI33N	35 Ncm
	3,0 mm	ARSBL-TBCNH413	ARSBL-TBCH413	-	-	-	ARSBL-STRXTI44	
	-	-	-	-	-	-	ARSTL-STRXTI44	35 Ncm
	-	-	-	-	-	-		
	1,5 mm	ARZC-TBCNH3415	ARZC-TBCH3415	3,0 mm	ARZC-TBCNH343	ARZC-TBCH343	ARZC-SHTI1203	20 Ncm
	1,5 mm	ARZC-TBCNH4115	ARZC-TBCH4115	3,0 mm	ARZC-TBCNH413	ARZC-TBCH413		
	1,5 mm	ARZC-TBCNH515	ARZC-TBCH515	3,0 mm	ARZC-TBCNH53	ARZC-TBCH53		
		Disponível em breve...	Disponível em breve...		Disponível em breve...	Disponível em breve...	ARZEX-SHXTI1203	20 Ncm
	1,5 mm	ARZEX-TBCNH4115	ARZEX-TBCH4115	3,0 mm	ARZEX-TBCNH413	ARZEX-TBCH413		
	1,5 mm	ARZEX-TBCNH515	ARZEX-TBCH515	3,0 mm	ARZEX-TBCNH53	ARZEX-TBCH453		
	1,5 mm	ARZTSV-TBCNH3515	ARZTSV-TBCH3515	3,0 mm	ARZTSV-TBCNH353	ARZTSV-TBCH353	ARZTSV-SHXTI1274	30 Ncm
	1,5 mm	ARZTSV-TBCNH4515	ARZTSV-TBCH4515	3,0 mm	ARZTSV-TBCNH453	ARZTSV-TBCH453		
	1,5 mm	ARZTSV-TBCNH5715	ARZTSV-TBCH5715	3,0 mm	ARZTSV-TBCNH573	ARZTSV-TBCH573		

azure™ | A ZimVie Brand

Para obter mais informações, visite azuredental.com

Salvo indicação em contrário, conforme aqui mencionado, todas as marcas comerciais e os direitos de propriedade intelectual são propriedade da ZimVie Inc. ou de uma afiliada, e todos os produtos são fabricados por uma ou mais subsidiárias da divisão de medicina dentária da ZimVie Inc. (Biomet 3i, LLC, Zimmer Dental, Inc., etc.) e comercializados e distribuídos pela ZimVie Dental e pelos seus parceiros de comercialização autorizados. Os pilares, componentes e ferramentas Azure MPS são fabricados pela Terrats Medical S.L. CEREC é uma marca comercial e/ou marca comercial registada da DENTSPLY SIRONA Implants. Para obter informações adicionais sobre os produtos, consulte a rotulagem individual dos produtos ou as instruções de utilização respetivas. Os produtos podem não estar disponíveis ou autorizados em determinados países/regiões. Este material destina-se apenas a profissionais médicos e não constitui parecer ou recomendações médicas. É proibida a distribuição a qualquer outro destinatário. Este material não pode ser copiado nem reproduzido sem o consentimento expresso, por escrito, da ZimVie. ZV1606 GLBL-PT REV C 01/25 ©2025 ZimVie Inc. Todos os direitos reservados.

