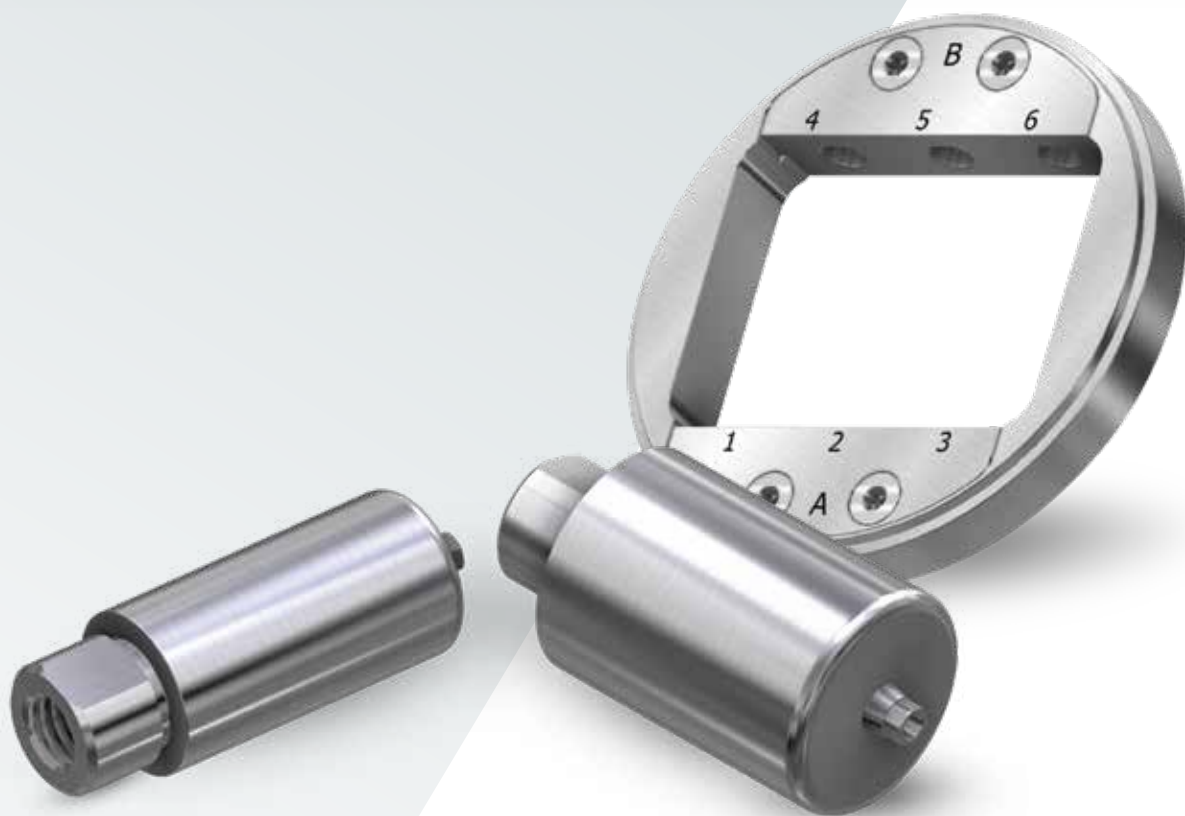


Azure™ Milling

Prothetische Multiplattform-Lösungen



*Ihr Schlüssel
zu jeder Verbindung*

azure™



Wir stellen vor: Azure Pre-Blanks und Blankhalter.

Die Azure Multiplattform-Fräslösungen bieten ein zuverlässiges Sortiment an Pre-Blanks aus Titan und Blankhaltern für Ihre internen Fertigungsbedürfnisse.

Die Azure Pre-Blanks sind für über 25 der branchenführenden Implantatsysteme erhältlich, werden aus Titan Grad 5-ELI (Grad 23) gefertigt und verfügen über eine präzise Verbindungstechnik.

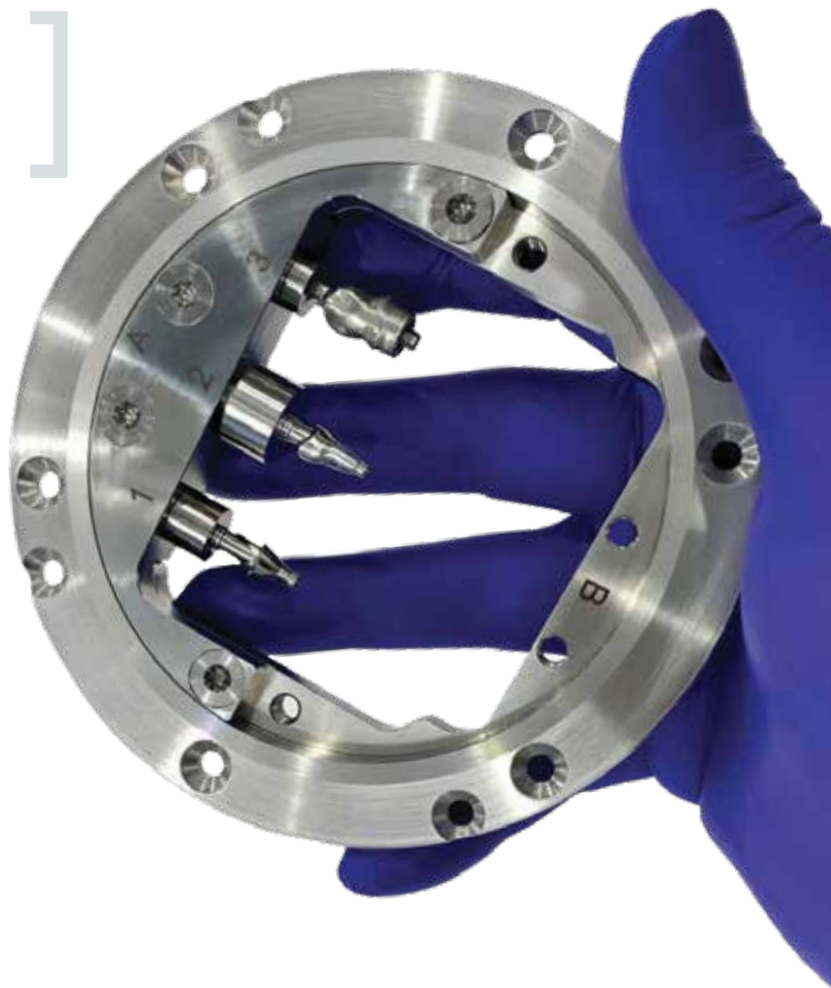
Die Azure Pre-Blanks und Blankhalter wurden für Präzision und Stabilität während des Fräsvorgangs konzipiert und sind mit branchenführenden Frässystemen kompatibel.

Azure™ Pre-Blanks

Für Kontrolle und Effizienz

Die Einführung des internen Fräsens von Pre-Blanks aus Titan ermöglicht Dentallaboren unübertroffene Kontrolle und Effizienz. Durch internes Management des Fräsvorgangs können Labore die höchsten Präzisions- und Qualitätsstandards gewährleisten, indem sie jedes Teil an die spezifischen Patientenbedürfnisse anpassen, ohne Einschränkungen durch Spezifikationen von Drittanbietern oder längere Zeitspannen hinnehmen zu müssen.

**Mit Lösungen von Azure
Milling übernehmen Sie
die Kontrolle.**



Azure Pre-Blanks

Merkmale und Vorteile



- **Titan Grad 5-ELI** für verbesserte Biokompatibilität und mechanische Eigenschaften
- Erhältlich in Durchmessern von 10 mm oder 14 mm für **Vielseitigkeit** bei restaurativen Verfahren
- Eine harmonisierte fräsbare Länge von 20 mm, eine der **längsten auf dem Markt**, bietet:
 - Vielseitigkeit beim Design, die eine **breitere Palette an Designs** und Anpassungen ermöglicht
 - **Kosteneffektivität** und -effizienz
 - Einheitliche Definition des Nullpunktes für präzisere Ergebnisse





Das Azure Haltersystem für Pre-Blanks bietet Folgendes:

- **Stabile Positionierung**, durch die der Rohling fest und sicher gehalten wird
- **Präzise Ausrichtung** mit der Fräsausrüstung
- **Effizienz und Präzision** durch die einfache Handhabung und Vorhersehbarkeit

- **Schraube enthalten**
- Minimale Höhe des gingivalen Übergangs – nur 0,3 mm für maximale **Designfreiheit**
- Verbindungspräzision für **höhere Stabilität** und bessere Passung sowie einen optimierten, besser vorhersehbaren Workflow

Arbeiten mit Azure Pre-Blanks

Sobald Sie sich entschieden haben, Azure Pre-Blanks zu verwenden und einen mit Ihrer Fräsmaschine kompatiblen Halter gefunden haben, gibt es verschiedene Ansätze, um einen Halter zu beschaffen, abhängig von der Art der CAM-Software, die Sie verwenden.

Halter für die Original-CAM-Software

Wenn Sie die Original-CAM-Software von VHF oder Imes verwenden, müssen Sie sich an den Hersteller oder Wiederverkäufer wenden und einen geeigneten Halter anfordern. Wenn Ihr Lieferant Ihnen diesen nicht zur Verfügung stellen kann, müssen Sie möglicherweise eine „Freigabebühr“ entrichten, um die Software zu entsperren und Ihnen die Verwendung eines Azure Halters zu ermöglichen.

Halter für CAM-Software von Drittanbietern

Wenn Sie bereits Software von Drittanbietern verwenden, ist die Verwendung eines Azure Halters nicht beschränkt.



Kurzanleitung zum Fräsinstrument

Instrument

Marke	Modell	Instrumentendurchmesser
3M-ESPE	Lava CVC 240	3 mm
Amann Girrbach	Ceramill Motion 2 5x, Mikro 5x, Mikro 4x, Mikro IC	3 mm
Charly Dental	CD04-S, CD05-S	3 mm
	CD50	3 mm/4 mm/6 mm
Datron	D5	3 mm/4 mm/6 mm
	D1	4 mm
Dental Concept Systems	DC5, DC1	6 mm
Dentaswiss	DS2000, DS2100	3 mm
DMG Mori	Ultrasonic 10, Ultrasonic 20	3 mm/4 mm/6 mm
DT Digital	Finocam A5, Finocam Ca, Finocam Ca+	3 mm
Ernst Hinrichs	Hinrimill 5, Hinrimill 5.8, Hinrimill T5	3 mm
Euromax Monaco	Opera Easy 5, Opera Expert 5, Opera Pro-Expert 5	3 mm
	Opera Premium	6 mm
Goldquadrat	Quattro Mill Maxi, Quattro Mill Comfort 5x	3 mm
Imes-Icore®	Coritec One, Coritec 140i, Coritec 245i, Coritec 250i	3 mm
	Coritec 350i, Coritec 450i, Coritec 650i, Coritec 750i	6 mm
Jensen	Preciso M305-X, Preciso M205 Mill	3 mm
Mani Schütz Dental	Tizian Cut 5 Dry, Tizian Cut Eco Plus, Tizian Cut 5	3 mm
	Tizian Cut 5.2, Tizian Cut 5.2 Plus	6 mm
MB Maschinen	Cobra Mill Desk 5, Cobra Mill 5m, Cobra Mill 48	3 mm
	Cobra Mill 5a1	6 mm
	Cobra Mill 58	3 mm/4 mm/6 mm
R+K Organical Cad/Cam	Organical Desktop 7c, Organical Desktop 6	3 mm
Röders	RXD4, RXD5, RXD5C	3 mm/4 mm/6 mm
Roland	DWX50, DWX51D	4 mm
Shera	Eco-Mill Dry	3 mm
Straumann®	Cares M-Series	3 mm
VHF	S1, S2, K5	3 mm
Yenadent	D14, D15, D6, D43, Dc40	4 mm, 6 mm
Zirkonzahn®	M1 Wet Heavy Metal, M1 Abutment, M4 Wet Heavy Metal, M5 Heavy Metal, M6 Wet Heavy Metal	6 mm

Halter für Pre-Blanks

ARS-BH

Für Standardmaschinen mit 98-mm-Scheibe

Kompatibel mit den meisten industriellen Fräsmaschinen mit einem abgerundeten 98-mm-Scheibenhalter, einschließlich Arum, Dmg, Datron, Haas, Robodrigill und mehr.

Die Verpackung enthält:

- Halter (Außen- und Innenhalter A&B)
- 5 Schrauben (4 für die Innenhalter, 1 Ersatzschraube)
- 7 Schrauben (6 zur Befestigung von Rohlingen am Innenhalter, 1 Ersatzschraube)
- 1 Blauen Kalibrierungsrohling
- 1 Sechskantinstrument zum Festziehen der Schrauben



ARI-BH

Für Imes-Icore® Maschinen

Kompatibel mit Coritec 120i Pro, Coritec 245i Touch, Coritec 250i Touch, Coritec 350i, Coritec 350i Loader, Coritec 450i, Coritec 550i, Coritec 650i und Coritec 650i Loader.

Die Verpackung enthält:

- Halter (Außen- und Innenhalter A&B)
- 5 Schrauben (4 für die Innenhalter, 1 Ersatzschraube)
- 7 Schrauben (6 zur Befestigung von Rohlingen am Innenhalter, 1 Ersatzschraube)
- 1 Blauen Kalibrierungsrohling
- 1 Sechskantinstrument zum Festziehen der Schrauben



ARVHF-BHS125K5

Für VHF-Maschinen

Kompatibel mit den Maschinen VHF S1, VHF S2, VHF K5 und VHF S5.

Die Verpackung enthält:

- Halter (Außen- und Innenhalter A&B)
- 5 Schrauben (4 für die Innenhalter, 1 Ersatzschraube)
- 7 Schrauben (6 zur Befestigung von Rohlingen am Innenhalter, 1 Ersatzschraube)
- 1 Blauen Kalibrierungsrohling
- 1 Sechskantinstrument zum Festziehen der Schrauben



ARVHF-BHZ4

Für VHF-Maschinen

Kompatibel mit VHF® Z4-Maschinen.

Die Verpackung enthält:

- Halter
- 3 Schrauben (1 zur Befestigung des Rohlings am Halter, 2 Ersatzschrauben)
- 1 Torx-Schlüsselinstrument (zum Festziehen der Rohlinge am Halter)



ARVHF-BHR5

Für VHF-Maschinen

Kompatibel mit VHF® R5-Maschinen.

Die Verpackung enthält:

- Halter (Außen- und Innenhalter A&B)
- 5 Schrauben (4 für die Innenhalter, 1 Ersatzschraube)
- 7 Schrauben (6 zur Befestigung von Rohlingen am Innenhalter, 1 Ersatzschraube)
- 1 Blauen Kalibrierungsrohling
- 1 Sechskantinstrument zum Festziehen der Schrauben



Halter für Pre-Blanks *(Fortsetzung)*

ARVHF-BHN4

Für VHF-Maschinen

Kompatibel mit VHF N4-Maschinen.

Die Verpackung enthält:

- Halter
- 2 Schrauben (1 für den Halter, 1 Ersatzschraube)
- 3 Schrauben (6 zur Befestigung von Rohlingen am Innenhalter)
- 1 Sechskantinstrument (zum Festziehen der Rohlinge am Halter)
- 1 Torx-Schlüsselinstrument (zum Festziehen des Halters)



ARY-BHD61543N

Für Yenadent®-Maschinen

Kompatibel mit D6, D15 und D43N.

Die Verpackung enthält:

- Halter (Außen- und Innenhalter A&B)
- 5 Schrauben (4 für die Innenhalter, 1 Ersatzschraube)
- 7 Schrauben (6 zur Befestigung von Rohlingen am Innenhalter, 1 Ersatzschraube)
- 1 Blauen Kalibrierungsrohling
- 1 Sechskantinstrument zum Festziehen der Schrauben



ARY-BHSC

Für Maschinen mit Träger/Wechsler 3R

Kompatibel mit D14P.

Die Verpackung enthält:

- Halter
- 25 Schrauben (20 für die Rohlinge, 5 Ersatzschrauben)
- 1 Torx-Schlüsselinstrument (zum Festziehen der Schrauben)

AK-1 von ROLAND

(wird nicht von Azure bereitgestellt)

Azure Pre-Blanks sind mit dem AK-1 Halter kompatibel, der von ROLAND entwickelt und geliefert wird.

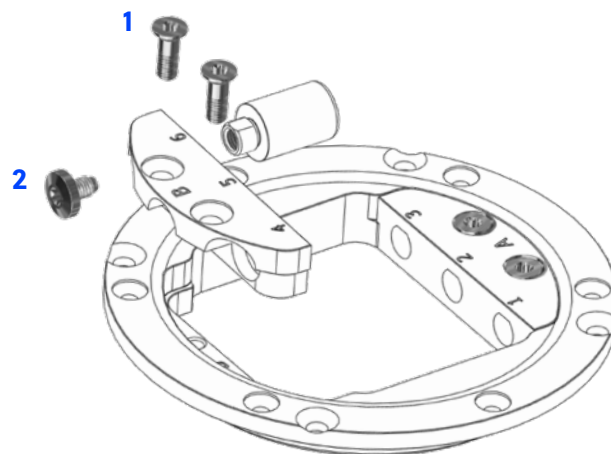


Installieren von Pre-Blanks in Haltern

Halter mit Außen- und Innenhalter A&B

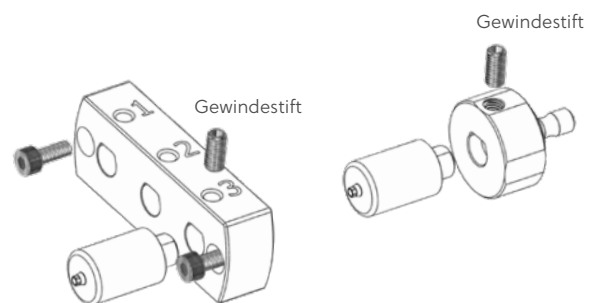
- Halter ARS-BH, ARI-BH, ARVHF-BHS125K5, ARVHF-BHR5 und ARY-BHD61543N
- Ein benutzerfreundliches „Aufschraub“-System, mit dem die Pre-Blanks an Innenhaltern außerhalb der Maschine befestigt und dann in dem Haltersockel platziert wird, der in der Maschine verbleibt. Dies erleichtert die Platzierung und Entfernung von Blöcken.

- 1 Abschrauben** der Innenhalterabschnitte A und B vom Haltersockel, indem die vier nach vorne zeigenden Schrauben entfernt werden.
- 2 Befestigen** des Pre-Blanks in den Innenhalterabschnitten A oder B, wobei die Schrauben in die gebogene Kante des Innenteils A oder B eingesetzt werden. Die flache Fläche des Pre-Blanks auf die vordere flache Fläche des Innenhalters ausrichten.
- 3 Umgekehrtes** Ausführen des ersten Schritts durch Zurückschrauben der Innenhalterabschnitte A und B in den Haltersockel mit den acht nach vorne zeigenden Schrauben.



Halter mit Gewindestiften

- Halter ARVHF-BHZ4, ARVHF-BHN4 und ARY-BHSC.
- Den Pre-Blank so platzieren, dass die ebene Fläche nach unten zeigt, und mit der Klemmschraube/dem Gewindestift fixieren.



Bestellinformationen für Pre-Blanks

Originalhersteller	Kompatibel mit	Azure System	Azure Art.-Pos.	Plattform	Durchmesser	
Dentsply Sirona	Ankylos®* C/X	DA-Internal	ARDA-BTH3410	3,5/4,5 mm	10 mm	
	Axiom® Bone Level und Tissue Level	AA-Conical	ARAA-BTH3410	3,4 mm	10 mm	
	Astra Tech Implant System® Osseospeed® EV	DAEV-Conical	ARDAEV-BTH310	3 mm	10 mm	
			ARDAEV-BTH3610	3,6 mm	10 mm	
			ARDAEV-BTH3614	3,6 mm	14 mm	
			ARDAEV-BTH4210	4,2 mm	10 mm	
			ARDAEV-BTH4214	4,2 mm	14 mm	
			ARDAEV-BTH4810	4,8 mm	10 mm	
	Astra Tech Implant System® Osseospeed® TX	DATX-Internal	ARDATX-BTH310	3 mm	10 mm	
			ARDATX-BTH3510	3,5/4 mm	10 mm	
			ARDATX-BTH3514	3,5/4 mm	14 mm	
			ARDATX-BTH4510	4,5/5 mm	10 mm	
			ARDATX-BTH4514	4,5/5 mm	14 mm	
	Begos Semados®	Begos Semados®	BS-Internal	ARBS-BTH32510	3,25/3,75 mm	10 mm
				ARBS-BTH510	5 mm	10 mm
ARBS-BTH5510				5,5 mm	10 mm	
ARBS-BTH6510				6,5 mm	10 mm	
BioHorizons®	BioHorizons® Tapered Internal	BHI-Internal	ARBHI-BTH3510	3,5 mm	10 mm	
			ARBHI-BTH310	3 mm	10 mm	
			ARBHI-BTH4510	4,5 mm	10 mm	
			ARBHI-BTH4514	4,5 mm	14 mm	
			ARBHI-BTH5710	5,7 mm	10 mm	
			ARBHI-BTH5714	5,7 mm	14 mm	
	BioHorizons® Tapered External	BHEX-External	ARBHEX-BTH4210	4,2 mm	10 mm	
			ARBHEX-BTH5210	5,2 mm	10 mm	

Originalhersteller	Kompatibel mit	Azure System	Azure Art.-Pos.	Plattform	Durchmesser
Biotech Kontakt®	Biotech Kontakt®	BK-Conical	ARBK-BTH3610	3,6 mm	10 mm
Camlog®	Camlog®	CCA-Internal	ARCCA-BTH3310	3,3 mm	10 mm
			ARCCA-BTH3810	3,8 mm	10 mm
			ARCCA-BTH3814	3,8 mm	14 mm
			ARCCA-BTH4310	4,3 mm	10 mm
			ARCCA-BTH4314	4,3 mm	14 mm
			ARCCA-BTH510	5 mm	10 mm
			ARCCA-BTH514	5 mm	14 mm
	Conelog®	CCO-Conical	ARCCO-BTH3310	3,3 mm	10 mm
			ARCCO-BTH3314	3,3 mm	14 mm
			ARCCO-BTH3410	3,8/4,3 mm	10 mm
ARCCO-BTH3414			3,8/4,3 mm	14 mm	
ARCCO-BTH510			5 mm	10 mm	
Medentis ICX®	Medentis ICX®	MI-Conical	ARMI-BTHU10	3,3/3,45/3,75/ 4,1/4,8 mm	10 mm
			ARMI-BTHU14	3,3/3,45/3,75/ 4,1/4,8 mm	14 mm
Megagen	Megagen AnyRidge®	MA-Conical	ARMA-BTHU10	3,5/4/4,5/5 mm	10 mm
MIS®	MIS® C1 Conical	MSC-Conical	ARMSC-BTH3310	3,3 mm	10 mm
			ARMSC-BTH510	5 mm	10 mm
	MIS® C1 Conical und V3 Conical	MSCV-Conical	ARMSCV-BTH3710	3,75 mm	10 mm
	MIS® V3 Conical	MSV-Conical	ARMSV-BTH2710	2,75 mm	10 mm
	MIS® Seven® Internal Hexagon	MSH-Internal	ARMSH-BTH3310	3,3 mm	10 mm
			ARMSH-BTH3710	3,75 mm	10 mm
ARMSH-BTH4510			4,5 mm	10 mm	
Neodent®	Neodent® Grand Morse®	NG-Conical	ARNG-BTH310	3 mm	10 mm
			ARNG-BTH314	3 mm	14 mm

Bestellinformationen für Pre-Blanks *(Fortsetzung)*

Originalhersteller	Kompatibel mit	Azure System	Azure Art.-Pos.	Plattform	Durchmesser
Nobel Biocare	Nobel Brånemark System®	NB-External	ARNB-BTH3510	3,5 mm	10 mm
			ARNB-BTH410	4,1 mm	10 mm
			ARNB-BTH510	5,1 mm	10 mm
	NobelActive® und NobelReplace®	NAC-Conical	ARNAC-BTH310	3 mm	10 mm
			ARNAC-BTH3510	3,5 mm	10 mm
			ARNAC-BTH3514	3,5 mm	14 mm
			ARNAC-BTH4510	4,3/5 mm	10 mm
			ARNAC-BTH4514	4,3/5 mm	14 mm
			ARNAC-BTH5510	5,5 mm	10 mm
	NobelReplace® Select™	NRT-Trilobe	ARNRT-BTH3510	3,5 mm	10 mm
			ARNRT-BTH4310	4,3 mm	10 mm
			ARNRT-BTH4314	4,3 mm	14 mm
			ARNRT-BTH510	5 mm	10 mm
			ARNRT-BTH514	5 mm	14 mm
ARNRT-BTH610			6 mm	10 mm	
Osstem®/Hiossen®	Osstem® und Hiossen®	OH-Conical	AROH-BTH310	3/3,5 mm	10 mm
			AROH-BTH314	3/3,5 mm	14 mm
			AROH-BTHU10	4/4,5/5/5,5 mm	10 mm
			AROH-BTHU14	4/4,5/5/5,5 mm	14 mm
Straumann®	Straumann BLX®	SBLX-Conical	ARSBLX-BTH3510	3,5/4,5 mm	10 mm
			ARSBLX-BTH4514	4,5 mm	14 mm
	Straumann Bone Level	SBL-Conical	ARSBL-BTH3310	3,3 mm	10 mm
			ARSBL-BTH3314	3,3 mm	14 mm
			ARSBL-BTH4110	4,1/4,8 mm	10 mm
			ARSBL-BTH4114	4,1/4,8 mm	14 mm
	Straumann Tissue Level	STL-Tissue	ARSTL-BTH3510	3,5 mm	10 mm
			ARSTL-BTH4110	4,1/4,8 mm	10 mm
			ARSTL-BTH4114	4,1/4,8 mm	14 mm
			ARSTL-BTH4810	4,8/6,5 mm	10 mm
Dentium	Superline Implantium	DT-Conical	ARDT-BTHU10	3,6/3,8/4/ 4,5/5 mm	10 mm
			ARDT-BTHU14	3,6/3,8/4/ 4,5/5 mm	14 mm

Originalhersteller	Kompatibel mit	Azure System	Azure Art.-Pos.	Plattform	Durchmesser
ZimVie	ZimVie Certain®	ZC-Certain®	ARZC-BTH3410	3,4 mm	10 mm
			ARZC-BTH4110	4,1 mm	10 mm
			ARZC-BTH4114	4,1 mm	14 mm
			ARZC-BTH510	5 mm	10 mm
			ARZC-BTH514	5 mm	14 mm
	ZimVie External Hex	ZEX-External	ARZEX-BTH3410	3,4 mm	10 mm
			ARZEX-BTH4110	4,1 mm	10 mm
			ARZEX-BTH510	5 mm	10 mm
	ZimVie Tapered Screw-Vent®	ZTSV-Internal	ARZTSV-BTH3510	3,5 mm	10 mm
			ARZTSV-BTH3514	3,5 mm	14 mm
			ARZTSV-BTH4510	4,5 mm	10 mm
			ARZTSV-BTH4514	4,5 mm	14 mm
			ARZTSV-BTH5710	5,7 mm	10 mm
			ARZTSV-BTH5714	5,7 mm	14 mm
	Azure® Tapered Bone-Level	SBL-Conical	ARSBL-BTH3310	3,3 mm	10 mm
			ARSBL-BTH3314	3,3 mm	14 mm
ARSBL-BTH4110			4,1/4,8 mm	10 mm	
ARSBL-BTH4114			4,1/4,8 mm	14 mm	

Alle Azure Produkte werden gemäß ISO 9001 und ISO 13485 gefertigt, mit CE-Kennzeichnung für alle Produkte der Klasse IIb
Alle Azure Schrauben und Schraubendreher für Ti-Basen mit abgewinkeltem Schraubkanal (Ti-Basis-A) basieren auf der Norm ISO 10664
Astra Tech™, OsseoSpeed™, Ankylos™ C/X, Friadent™, Astra Tech Implant System™ EV und UniAbutment™ sind Marken und/oder eingetragene
Marken von Dentsply Sirona.

BioHorizons™ ist eine eingetragene Marke von BioHorizons, Inc.

Bränemark System™, NobelReplace™, Replace Select™ und NobelActive™ sind Marken und/oder eingetragene Marken von Nobel Biocare AB
Neodent™, Grand Morse™, Straumann™ und synOcta™ sind eingetragene Marken von Straumann Holding AG, Switzerland

MIS™ ist eine eingetragene Marke von MIS Implant Technologies, Ltd.

Tapered Screw-Vent™ und SwissPlus™ sind eingetragene Marken von Zimmer Dental, Inc., USA

Certain™ ist eine eingetragene Marke von Biomet 3i

Dyna™ ist eine eingetragene Marke von Dyna Dental Engineering BV

Camlog™ und Conelog™ sind eingetragene Marken von Camlog Biotechnologies AG

Megagen™ ist eine eingetragene Marke von Megagen Implant Co. LTD

Bego Semados™ ist eine eingetragene Marke von Bego GmbH & Co. KG

Anthogyr™ ist eine eingetragene Marke von Anthogyr SAS

Medentis ICX™ ist eine eingetragene Marke von Medentis Medical GmbH

Osstem™ und Hiossen™ sind eingetragene Marken von Osstem Implant Co. LTD

Dentium™ ist eine eingetragene Marke von Dentium Co., Ltd.

Global D™ ist eine eingetragene Marke von Global D SASU

Biotech Kontakt™ ist eine eingetragene Marke von Biotech Dental SAS

BTI™ ist eine eingetragene Marke von BTI Biotechnology Institute

Azure Produkte dürfen nur von zugelassenen Zahnärzten, Ärzten und Laboren verwendet werden.

Bitte beachten Sie die auf der Website

www.azure dental.com erhältliche oder dem Produkt beiliegende Gebrauchsanleitung.

Die Produktzulassung ist auf bestimmte Länder und/oder Regionen beschränkt.
Für weitere Einzelheiten wenden Sie sich bitte an den Vertriebspartner vor Ort.

azure™ | A ZimVie Brand

Für weitere Informationen besuchen Sie bitte [azure dental.com](http://www.azure dental.com)

Sofern nicht anders angegeben, sind alle hierin erwähnten Marken und geistigen Eigentumsrechte das Eigentum von ZimVie Inc. oder einem verbundenen Unternehmen. Alle Produkte werden von einer oder mehreren Dental-Tochtergesellschaften von ZimVie Inc. (Biomet 3i, LLC, Zimmer Dental, Inc. usw.) hergestellt und von ZimVie Dental und seinen autorisierten Vertriebspartnern vermarktet und vertrieben. Azure MPS-Abutments, Komponenten und Instrumente werden von Terrats Medical S.L. hergestellt. Weitere Produktinformationen sind den jeweiligen Produktetiketten oder Gebrauchsanleitungen zu entnehmen. Produktzulassung und -verfügbarkeit können auf bestimmte Länder/Regionen beschränkt sein. Dieses Material ist nur für Ärzte gedacht und enthält keine medizinischen Ratschläge oder Empfehlungen. Die Weitergabe an andere Empfänger ist untersagt. Dieses Material darf ohne die ausdrückliche schriftliche Genehmigung von ZimVie nicht vervielfältigt oder nachgedruckt werden. ZV1630DE REV B 02/25 ©2025 ZimVie, Inc. Alle Rechte vorbehalten.

