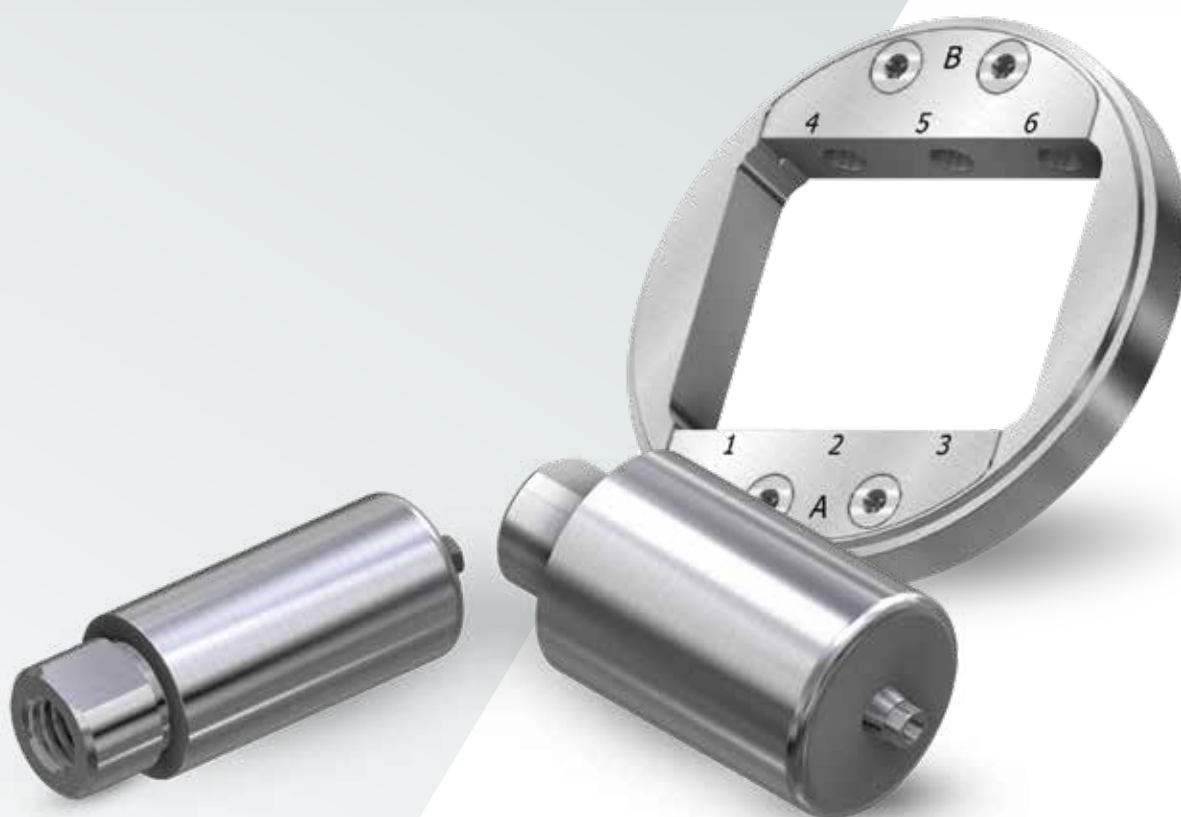


Fresado Azure™

Soluciones protésicas multiplataforma



*Tu conexión para
todas las conexiones*

azure™



Presentación de los blanks prefresados y los soportes de blanks Azure.

Las soluciones de fresado multiplataforma Azure ofrecen una potente gama de blanks de titanio prefresados y soportes de blanks para satisfacer tus necesidades de producción internas.

Los blanks prefresados Azure se ofrecen para más de 25 de los principales sistemas de implantes del sector, están hechos de titanio de grado V ELI (grado 23) e incorporan una ingeniería de conexión precisa.

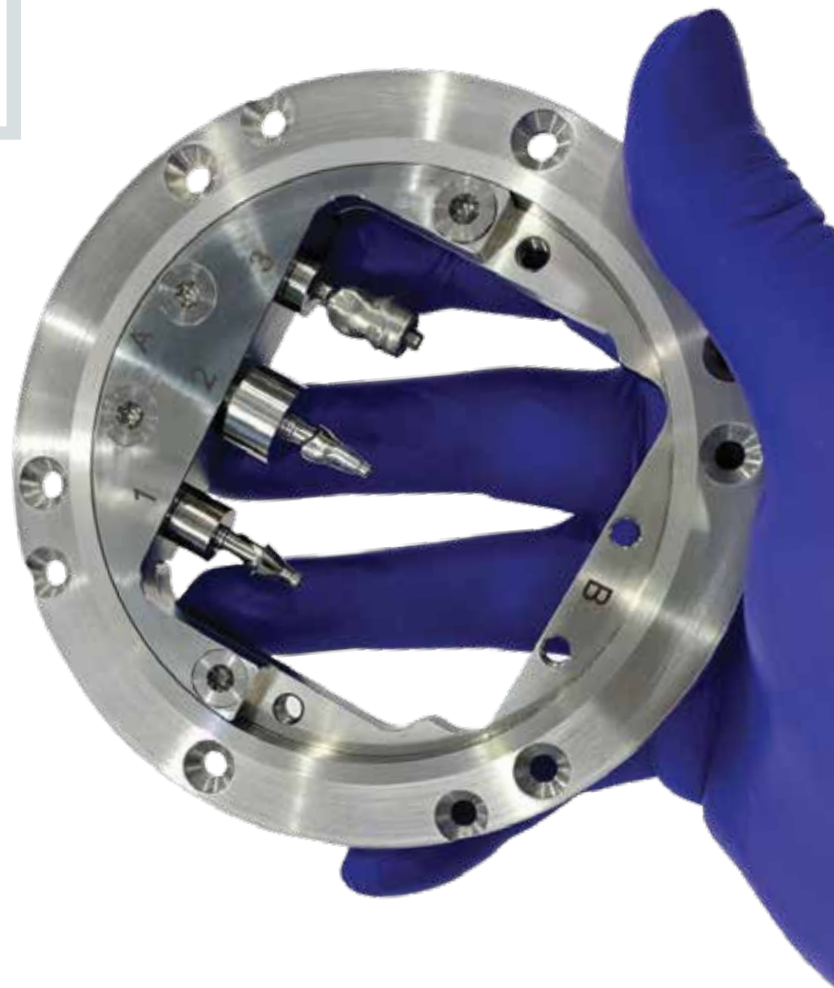
Los blanks prefresados y los soportes de blanks Azure están diseñados para ofrecer precisión y estabilidad durante el proceso de fresado y son compatibles con los principales sistemas de fresado del sector.

Blanks prefresados Azure™

Ofrecen control y eficiencia

La gestión interna del fresado de los blanks de titanio permite a los laboratorios un control y una eficiencia sin igual. Al realizar internamente el proceso de fresado, los laboratorios pueden asegurar los más altos niveles de precisión y calidad, personalizando cada pieza a las necesidades específicas del paciente sin las limitaciones de las especificaciones de terceros o la prolongación de los plazos.

Las soluciones de
fresado Azure te
ayudan a hacerte cargo.



Blanks prefresados Azure

Características y beneficios



- **Titanio de grado V ELI** para lograr una mayor biocompatibilidad y mejores propiedades mecánicas
- Disponible en diámetros de 10 mm o 14 mm para lograr **versatilidad** en los procedimientos de restauración
- Una longitud fresable armonizada de 20 mm, una de las **más largas del mercado**, ofrece:
 - Versatilidad de diseño, lo que permite una **mayor gama de diseños** y personalizaciones
 - **Rentabilidad** y eficiencia
 - Definición uniforme del punto cero para lograr resultados más precisos





El sistema de soportes de blanks prefresados Azure ofrece:

- **Fijación fuerte** que sostiene el blank firmemente en su lugar
- **Alineación precisa** con el equipo de fresado
- **Eficiencia y precisión** gracias a su facilidad de uso y su predictibilidad

- **Tornillo incluido**
- Altura de transición gingival mínima, de solo 0,3 mm, para permitir la máxima **libertad de diseño**
- Conexión de precisión para lograr una **mayor estabilidad** y ajuste, así como un flujo de trabajo optimizado más predecible

Trabajo con blanks prefresados Azure

Una vez que hayas decidido utilizar blanks prefresados Azure y hayas encontrado un soporte compatible con tu máquina de fresado, hay diferentes métodos para obtener un soporte, dependiendo del tipo de software de CAM que estés utilizando.

Soportes para el software de CAM original

Si utilizas el software de CAM original de VHF o Imes, deberás ponerte en contacto con el fabricante o distribuidor y solicitar un soporte adecuado. Si tu proveedor no puede proporcionarte esto, es posible que tengas que pagar una «Tasa de liberación» para desbloquear el software y poder utilizar un soporte Azure.

Soportes para software de CAM de terceros

Si ya estás utilizando un software de terceros, no hay límite para utilizar un soporte Azure.



Guía de referencia rápida de la herramienta de fresado

Herramienta

Marca	Modelo	Diámetro de la herramienta
3M-ESPE	Lava CVC 240	3 mm
Amann Girrbach	Ceramill Motion 2 5x, Mikro 5x, Mikro 4x, Mikro IC	3 mm
Charly Dental	CD04-S, CD05-S	3 mm
	CD50	3 mm/4 mm/6 mm
Datron	D5	3 mm/4 mm/6 mm
	D1	4 mm
Dental Concept Systems	DC5, DC1	6 mm
Dentaswiss	DS2000, DS2100	3 mm
DMG Mori	Ultrasonic 10, Ultrasonic 20	3 mm/4 mm/6 mm
DT Digital	Finocam A5, Finocam Ca, Finocam Ca+	3 mm
Ernst Hinrichs	Hinrimill 5, Hinrimill 5.8, Hinrimill T5	3 mm
Euromax Monaco	Opera Easy 5, Opera Expert 5, Opera Pro-Expert 5	3 mm
	Opera Premium	6 mm
Goldquadrat	Quattro Mill Maxi, Quattro Mill Comfort 5x	3 mm
Imes-Icore®	Coritec One, Coritec 140i, Coritec 245i, Coritec 250i	3 mm
	Coritec 350i, Coritec 450i, Coritec 650i, Coritec 750i	6 mm
Jensen	Preciso M305-X, Preciso M205 Mill	3 mm
Mani Schütz Dental	Tizian Cut 5 Dry, Tizian Cut Eco Plus, Tizian Cut 5	3 mm
	Tizian Cut 5.2, Tizian Cut 5.2 Plus	6 mm
MB Maschinen	Cobra Mill Desk 5, Cobra Mill 5m, Cobra Mill 48	3 mm
	Cobra Mill 5a1	6 mm
	Cobra Mill 58	3 mm/4 mm/6 mm
R+K Organical Cad/Cam	Organical Desktop 7c, Organical Desktop 6	3 mm
Röders	RXD4, RXD5, RXD5C	3 mm/4 mm/6 mm
Roland	DWX50, DWX51D	4 mm
Shera	Eco-Mill Dry	3 mm
Straumann®	Cares M-Series	3 mm
VHF	S1, S2, K5	3 mm
Yenadent	D14, D15, D6, D43, Dc40	4 mm, 6 mm
Zirkonzahn®	M1 Wet Heavy Metal, M1 Abutment, M4 Wet Heavy Metal, M5 Heavy Metal, M6 Wet Heavy Metal	6 mm

Soportes de blanks prefresados

ARS-BH

Para máquinas de disco estándar de 98 mm

Compatible con la mayoría de las máquinas de fresado industriales que tienen un soporte de disco redondeado de 98 mm, como Arum, Dmg, Datron, Haas, Robodrill, etc.

El paquete incluye:

- Soporte (soportes exterior e interior A y B)
- 5 tornillos (4 para los soportes interiores, 1 de repuesto)
- 7 tornillos (6 para fijar los blanks al soporte interior, 1 de repuesto)
- 1 blank de calibración azul
- 1 extensor hexagonal para apretar los tornillos



ARI-BH

Para máquinas Imes-Icore®

Compatible con Coritec 120i Pro, Coritec 245i Touch, Coritec 250i Touch, Coritec 350i, cargador de Coritec 350i, Coritec 450i, Coritec 550i, Coritec 650i y cargador de Coritec 650i.

El paquete incluye:

- Soporte (soportes exterior e interior A y B)
- 5 tornillos (4 para los soportes interiores, 1 de repuesto)
- 7 tornillos (6 para fijar los blanks al soporte interior, 1 de repuesto)
- 1 blank de calibración azul
- 1 extensor hexagonal para apretar los tornillos



ARVHF-BHS125K5

Para máquinas VHF

Compatible con las máquinas VHF S1, VHF S2, VHF K5 y VHF S5.

El paquete incluye:

- Soporte (soportes exterior e interior A y B)
- 5 tornillos (4 para los soportes interiores, 1 de repuesto)
- 7 tornillos (6 para fijar los blanks al soporte interior, 1 de repuesto)
- 1 blank de calibración azul
- 1 extensor hexagonal para apretar los tornillos



ARVHF-BHZ4

Para máquinas VHF

Compatible con las máquinas VHF® Z4.

El paquete incluye:

- Soporte
- 3 tornillos (1 para fijar el blank al soporte, 2 de repuesto)
- 1 herramienta de llave Torx (para apretar los blanks en el soporte)



ARVHF-BHR5

Para máquinas VHF

Compatible con las máquinas VHF® R5.

El paquete incluye:

- Soporte (soportes exterior e interior A y B)
- 5 tornillos (4 para los soportes interiores, 1 de repuesto)
- 7 tornillos (6 para fijar los blanks al soporte interior, 1 de repuesto)
- 1 blank de calibración azul
- 1 extensor hexagonal para apretar los tornillos



Soportes de blanks prefresados (continuación)

ARVHF-BHN4

Para máquinas VHF

Compatible con las máquinas VHF N4.

El paquete incluye:

- Soporte
- 2 tornillos (1 para el soporte, 1 de repuesto)
- 3 tornillos (6 para fijar los blanks al soporte interior)
- 1 extensor hexagonal (para apretar los blanks en el soporte)
- 1 herramienta de llave Torx (para apretar el soporte)



ARY-BHD61543N

Para máquinas Yenadent®

Compatible con D6, D15 y D43N.

El paquete incluye:

- Soporte (soportes exterior e interior A y B)
- 5 tornillos (4 para los soportes interiores, 1 de repuesto)
- 7 tornillos (6 para fijar los blanks al soporte interior, 1 de repuesto)
- 1 blank de calibración azul
- 1 extensor hexagonal para apretar los tornillos



ARY-BHSC

Para máquinas con soporte/cargador 3R

Compatible con D14P.

El paquete incluye:

- Soporte
- 25 tornillos (20 para sujetar los blanks, 5 de repuesto)
- 1 herramienta de llave Torx (para apretar los tornillos)

AK-1 de ROLAND

(no suministrado por Azure)

Los blanks prefresados Azure son compatibles con el soporte AK-1, desarrollado y suministrado por ROLAND.



Instalación de blanks prefresados en soportes

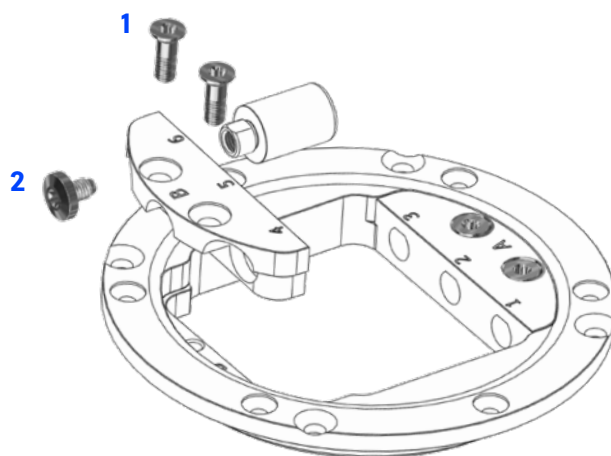
Soportes con soportes exterior e interior A y B

- Soportes ARS-BH, ARI-BH, ARVHF-BHS125K5, ARVHF-BHR5 y ARY-BHD61543N
- Estos incorporan un sistema atornillable de fácil uso en el que los blanks prefresados se acoplan a soportes interiores fuera de la máquina, tras lo que se colocan en la base del soporte que permanece en la máquina. Esto hace más fáciles y rápidas la colocación y la retirada de los bloques.

1 **Desenrosca** las secciones A y B del soporte interior de la base del soporte retirando los cuatro tornillos orientados hacia delante.

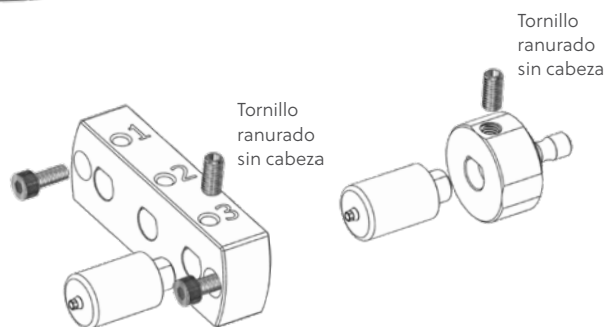
2 **Fija** el blank prefresado en las secciones A o B del soporte interior con tornillos insertados en el borde curvado de la parte interior A o B. Orienta la cara plana del blank prefresado hacia la cara plana delantera del soporte interior.

3 Realiza de manera **inversa** el primer paso enroscando las secciones A y B del soporte interior de nuevo en la base del soporte con los ocho tornillos orientados hacia delante.



Soportes con tornillos ranurados sin cabeza

- Soportes ARVHF-BHZ4, ARVHF-BHN4 y ARY-BHSC.
- Coloca el blank prefresado con la cara plana orientada hacia la parte inferior y mantenlo en su sitio con el tornillo ranurado sin cabeza.



Información para pedidos de blanks prefresados

Fabricante original	Compatible con	Sistema Azure	REF de Azure	Plataforma	Diámetro
Dentsply Sirona	Ankylos®* C/X	DA-Internal	ARDA-BTH3410	3,5/4,5 mm	10 mm
	Nivel óseo y nivel de tejido Axiom®	AA-Conical	ARAA-BTH3410	3,4 mm	10 mm
	Astra Tech Implant System® Osseospeed® EV	DAEV-Conical	ARDAEV-BTH310	3 mm	10 mm
			ARDAEV-BTH3610	3,6 mm	10 mm
			ARDAEV-BTH3614	3,6 mm	14 mm
			ARDAEV-BTH4210	4,2 mm	10 mm
			ARDAEV-BTH4214	4,2 mm	14 mm
			ARDAEV-BTH4810	4,8 mm	10 mm
			ARDAEV-BTH4814	4,8 mm	14 mm
	Astra Tech Implant System® Osseospeed® TX	DATX-Internal	ARDATX-BTH310	3 mm	10 mm
			ARDATX-BTH3510	3,5/4 mm	10 mm
			ARDATX-BTH3514	3,5/4 mm	14 mm
			ARDATX-BTH4510	4,5/5 mm	10 mm
			ARDATX-BTH4514	4,5/5 mm	14 mm
	Begos Semados®	Begos Semados®	BS-Internal	ARBS-BTH32510	3,25/3,75 mm
ARBS-BTH510				5 mm	10 mm
ARBS-BTH5510				5,5 mm	10 mm
ARBS-BTH6510				6,5 mm	10 mm
BioHorizons®	BioHorizons® Tapered Internal	BHI-Internal	ARBHI-BTH3510	3,5 mm	10 mm
			ARBHI-BTH310	3 mm	10 mm
			ARBHI-BTH4510	4,5 mm	10 mm
			ARBHI-BTH4514	4,5 mm	14 mm
			ARBHI-BTH5710	5,7 mm	10 mm
			ARBHI-BTH5714	5,7 mm	14 mm
	BioHorizons® Tapered External	BHEX-External	ARBHEX-BTH4210	4,2 mm	10 mm
			ARBHEX-BTH5210	5,2 mm	10 mm

Fabricante original	Compatible con	Sistema Azure	REF de Azure	Plataforma	Diámetro
Biotech Kontakt®	Biotech Kontakt®	BK-Conical	ARBK-BTH3610	3,6 mm	10 mm
Camlog®	Camlog®	CCA-Internal	ARCCA-BTH3310	3,3 mm	10 mm
			ARCCA-BTH3810	3,8 mm	10 mm
			ARCCA-BTH3814	3,8 mm	14 mm
			ARCCA-BTH4310	4,3 mm	10 mm
			ARCCA-BTH4314	4,3 mm	14 mm
			ARCCA-BTH510	5 mm	10 mm
			ARCCA-BTH514	5 mm	14 mm
	Conelog®	CCO-Conical	ARCCO-BTH3310	3,3 mm	10 mm
			ARCCO-BTH3314	3,3 mm	14 mm
			ARCCO-BTH3410	3,8/4,3 mm	10 mm
ARCCO-BTH3414			3,8/4,3 mm	14 mm	
ARCCO-BTH510			5 mm	10 mm	
Medentis ICX®	Medentis ICX®	MI-Conical	ARMI-BTHU10	3,3/3,45/3,75/ 4,1/4,8 mm	10 mm
			ARMI-BTHU14	3,3/3,45/3,75/ 4,1/4,8 mm	14 mm
Megagen	Megagen AnyRidge®	MA-Conical	ARMA-BTHU10	3,5/4/4,5/5 mm	10 mm
MIS®	MIS® C1 Conical	MSC-Conical	ARMSC-BTH3310	3,3 mm	10 mm
			ARMSC-BTH510	5 mm	10 mm
	MIS® C1 Conical y V3 Conical	MSCV-Conical	ARMSCV-BTH3710	3,75 mm	10 mm
	MIS® V3 Conical	MSV-Conical	ARMSV-BTH2710	2,75 mm	10 mm
	MIS® Seven® Internal Hexagon	MSH-Internal	ARMSH-BTH3310	3,3 mm	10 mm
			ARMSH-BTH3710	3,75 mm	10 mm
			ARMSH-BTH4510	4,5 mm	10 mm
Neodent®	Neodent® Grand Morse®	NG-Conical	ARNG-BTH310	3 mm	10 mm
			ARNG-BTH314	3 mm	14 mm

Información para pedidos de blanks prefresados *(continuación)*

Fabricante original	Compatible con	Sistema Azure	REF de Azure	Plataforma	Diámetro
Nobel Biocare	Nobel Brånemark System®	NB-External	ARNB-BTH3510	3,5 mm	10 mm
			ARNB-BTH410	4,1 mm	10 mm
			ARNB-BTH510	5,1 mm	10 mm
	NobelActive® y NobelReplace®	NAC-Conical	ARNAC-BTH310	3 mm	10 mm
			ARNAC-BTH3510	3,5 mm	10 mm
			ARNAC-BTH3514	3,5 mm	14 mm
			ARNAC-BTH4510	4,3/5 mm	10 mm
			ARNAC-BTH4514	4,3/5 mm	14 mm
			ARNAC-BTH5510	5,5 mm	10 mm
	NobelReplace® Select™	NRT-Trilobe	ARNRT-BTH3510	3,5 mm	10 mm
			ARNRT-BTH4310	4,3 mm	10 mm
			ARNRT-BTH4314	4,3 mm	14 mm
			ARNRT-BTH510	5 mm	10 mm
			ARNRT-BTH514	5 mm	14 mm
			ARNRT-BTH610	6 mm	10 mm
Osstem®/Hiossen®	Osstem® y Hiossen®	OH-Conical	AROH-BTH310	3/3,5 mm	10 mm
			AROH-BTH314	3/3,5 mm	14 mm
			AROH-BTHU10	4/4,5/5/5,5 mm	10 mm
			AROH-BTHU14	4/4,5/5/5,5 mm	14 mm
Straumann®	Straumann BLX®	SBLX-Conical	ARSBLX-BTH3510	3,5/4,5 mm	10 mm
			ARSBLX-BTH4514	4,5 mm	14 mm
	Straumann Bone Level	SBL-Conical	ARSBL-BTH3310	3,3 mm	10 mm
			ARSBL-BTH3314	3,3 mm	14 mm
			ARSBL-BTH4110	4,1/4,8 mm	10 mm
			ARSBL-BTH4114	4,1/4,8 mm	14 mm
	Straumann Tissue Level	STL-Tissue	ARSTL-BTH3510	3,5 mm	10 mm
			ARSTL-BTH4110	4,1/4,8 mm	10 mm
			ARSTL-BTH4114	4,1/4,8 mm	14 mm
			ARSTL-BTH4810	4,8/6,5 mm	10 mm
Dentium	Superline Implantium	DT-Conical	ARDT-BTHU10	3,6/3,8/4/4,5/5 mm	10 mm
			ARDT-BTHU14	3,6/3,8/4/4,5/5 mm	14 mm

Fabricante original	Compatible con	Sistema Azure	REF de Azure	Plataforma	Diámetro
ZimVie	ZimVie Certain®	ZC-Certain®	ARZC-BTH3410	3,4 mm	10 mm
			ARZC-BTH4110	4,1 mm	10 mm
			ARZC-BTH4114	4,1 mm	14 mm
			ARZC-BTH510	5 mm	10 mm
			ARZC-BTH514	5 mm	14 mm
	ZimVie External Hex	ZEX-External	ARZEX-BTH3410	3,4 mm	10 mm
			ARZEX-BTH4110	4,1 mm	10 mm
			ARZEX-BTH510	5 mm	10 mm
	ZimVie Tapered Screw-Vent®	ZTSV-Internal	ARZTSV-BTH3510	3,5 mm	10 mm
			ARZTSV-BTH3514	3,5 mm	14 mm
			ARZTSV-BTH4510	4,5 mm	10 mm
			ARZTSV-BTH4514	4,5 mm	14 mm
			ARZTSV-BTH5710	5,7 mm	10 mm
			ARZTSV-BTH5714	5,7 mm	14 mm
	Azure® Tapered Bone-Level	SBL-Conical	ARSBL-BTH3310	3,3 mm	10 mm
			ARSBL-BTH3314	3,3 mm	14 mm
ARSBL-BTH4110			4,1/4,8 mm	10 mm	
ARSBL-BTH4114			4,1/4,8 mm	14 mm	

Todos los productos Azure están fabricados conforme a las normas ISO 9001 e ISO 13485 con marcado CE para todos los productos de clase IIb

Todos los tornillos y los destornilladores de las bases de Ti de canal de tornillo angulado Azure (Base de titanio-A) están basados en la norma ISO 10664

Astra Tech™, OsseoSpeed™, Ankylos™ C/X, Friadent™, Astra Tech Implant System™ EV y UniAbutment™ son marcas comerciales o marcas registradas de Dentsply Sirona

BioHorizons™ es una marca registrada de BioHorizons, Inc.

Brånemark System™, NobelReplace™, Replace Select™, y NobelActive™ son marcas comerciales o marcas registradas de Nobel Biocare AB

Neodent™, Grand Morse™, Straumann™ y synOcta™ son marcas registradas de Straumann Holding AG, Switzerland

MIS™ es una marca registrada de MIS Implant Technologies, Ltd.

Tapered Screw-Vent™ y SwissPlus™ son marcas registradas de Zimmer Dental, Inc. USA

Certain™ es una marca registrada de Biomet 3i

Dyna™ es una marca registrada de Dyna Dental Engineering BV

Camlog™ y Conelog™ son marcas registradas de Camlog Biotechnologies AG

Megagen™ es una marca registrada de Megagen Implant Co. LTD

Bego Semados™ es una marca registrada de Bego GmbH & Co. KG

Anthogyr™ es una marca registrada de Anthogyr SAS

Medentis ICX™ es una marca registrada de Medentis Medical GmbH

Osstem™ y Hiossen™ son marcas registradas de Osstem Implant Co. LTD

Dentium™ es una marca registrada de Dentium Co., Ltd.

Global D™ es una marca registrada de Global D SASU

Biotech Kontakt™ es una marca registrada de Biotech Dental SAS

BTI™ es una marca registrada de BTI Biotechnology Institute

Los productos Azure solamente pueden utilizarlos odontólogos, médicos y laboratorios autorizados.

Consulta las instrucciones de uso, disponibles en el sitio web www.azure dental.com o incluidas con el producto.

La autorización del producto está limitada a determinados países o regiones. Para obtener más detalles, ponte en contacto con tu distribuidor local.

azure™ | A ZimVie Brand

Para obtener más información, visita [azure dental.com](http://www.azure dental.com)

Salvo que se indique lo contrario, tal y como se especifica en el presente documento, todas las marcas comerciales y los derechos de propiedad intelectual son propiedad de ZimVie Inc. o sus filiales, y todos los productos son fabricados por una o varias de las filiales dentales de ZimVie, Inc. (Biomet 3i, LLC, Zimmer Dental, Inc., etc.), y distribuidos y comercializados por ZimVie Dental y sus socios comerciales autorizados. Los pilares, componentes y herramientas de los sistemas multiplataforma (MPS) Azure están fabricados por Terrats Medical S.L. Si deseas más información sobre algún producto, consulta el etiquetado o las instrucciones de uso del producto en cuestión. La autorización y la disponibilidad del producto pueden estar limitadas a ciertos países o regiones. Este material está destinado a odontólogos exclusivamente y no incluye asesoramiento ni recomendaciones de carácter médico. Queda prohibida su distribución a ningún otro destinatario. Está prohibido copiar o reimprimir este material sin el consentimiento expreso por escrito de ZimVie. ZVI630ES REV B 02/25 ©2025 ZimVie Inc. Todos los derechos reservados.

