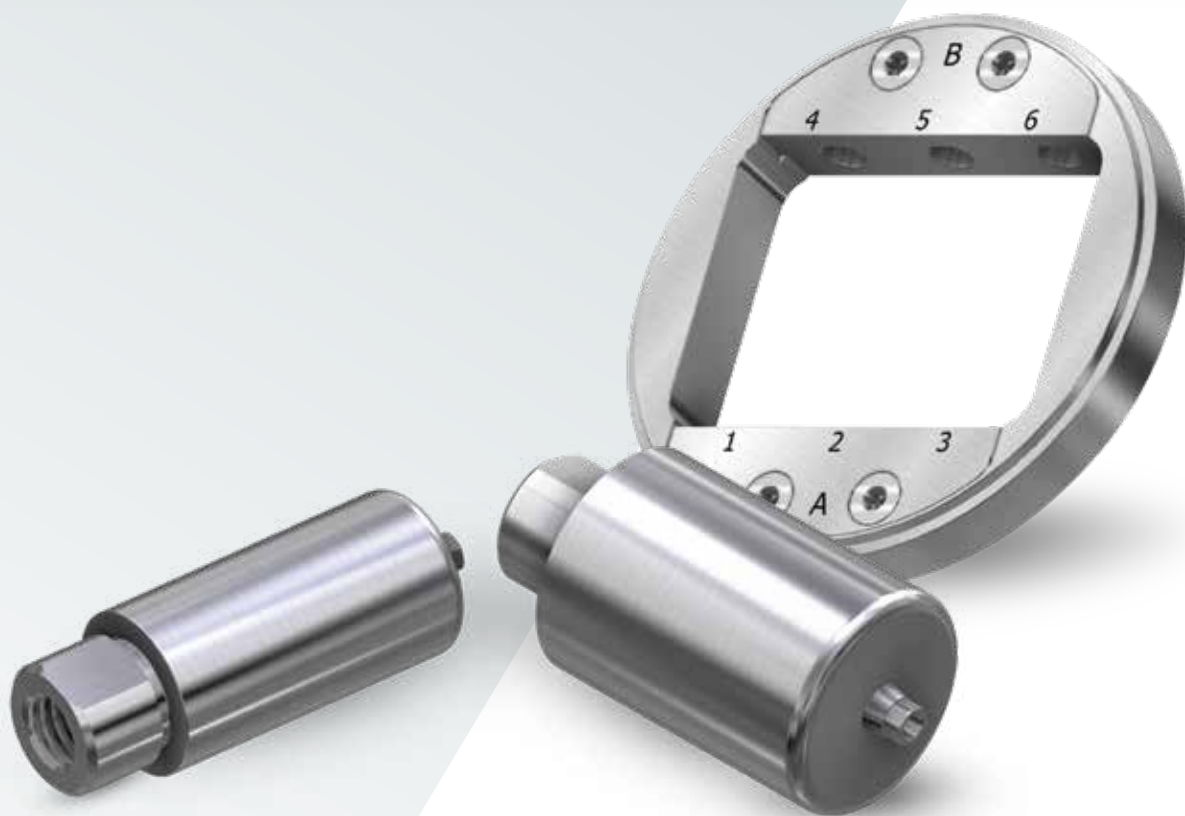


# Fresagem Azure™

Soluções protéticas multiplataforma



*A sua conexão para  
todas as conexões*

**azure™**



## Apresentamos os blank para pilares e os suportes para blank para pilares Azure.

As soluções de fresagem multiplataforma Azure oferecem um portfólio robusto de blank para pilares de titânio e suportes para blank para pilares, para apoiar as necessidades de produção nas suas instalações.

Os blank para pilares Azure são disponibilizados para os mais de 25 sistemas de implantes líderes do setor, são fabricados em titânio de Grau V ELI (grau 23) e contam com engenharia de conexão precisa.

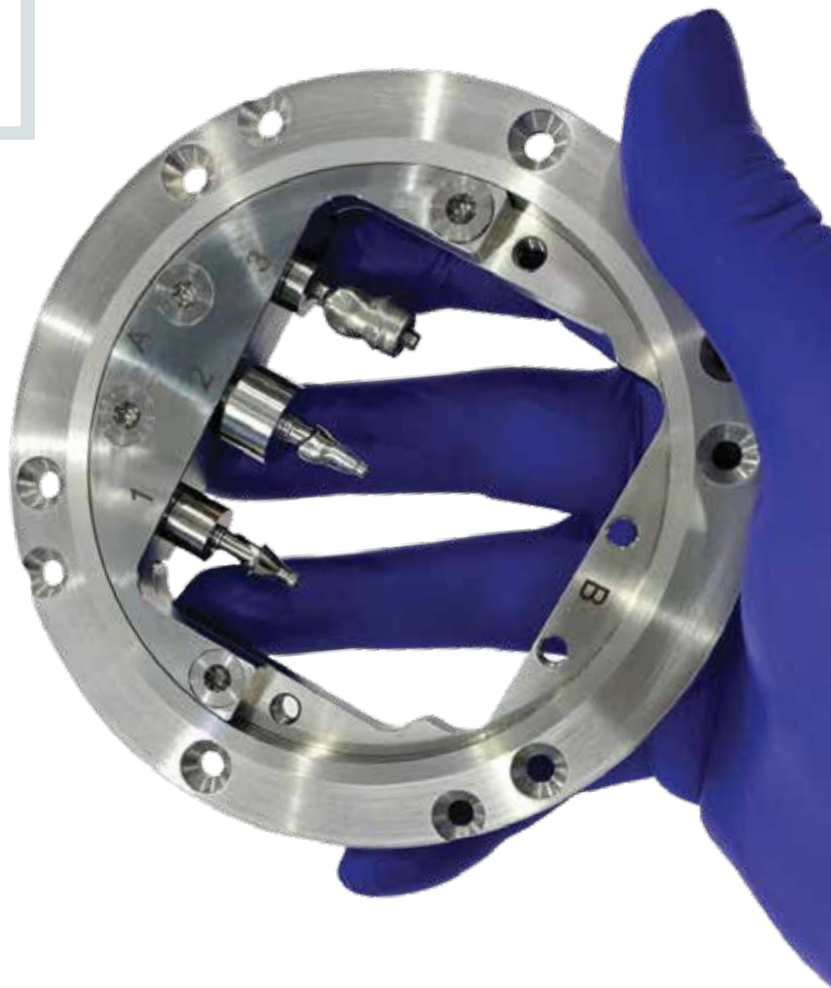
Os blank para pilares e os suportes de blank para pilares Azure foram concebidos para obter a precisão e estabilidade durante o processo de fresagem e são compatíveis com os sistemas de fresagem líderes do setor.

# Blank para pilares Azure™

## Oferta de controlo e eficiência

Incluir a fresagem própria de blank para pilares de titânio oferece aos laboratórios dentários um controlo e eficiência ímpares. Ao gerir o processo de fresagem a nível interno, os laboratórios conseguem garantir os mais elevados padrões de precisão e qualidade, criando cada peça à medida das necessidades específicas do paciente sem as restrições das especificações de terceiros ou prazos prolongados.

As soluções de fresagem  
Azure permitem-lhe  
assumir o controlo.



# Blank para pilares Azure

## Características e vantagens



- **Titânio de Grau V ELI** para uma maior biocompatibilidade e propriedades mecânicas melhoradas
- Disponíveis em diâmetros de 10 mm ou 14 mm para garantir a **versatilidade** em procedimentos restaurativos
- Um comprimento harmonizado de fresagem de 20 mm, um dos **mais longos do mercado**, oferece:
  - Versatilidade no design, permitindo um **leque mais alargado de designs** e personalizações
  - **Rentabilidade** e eficiência
  - Definição consistente do ponto zero para resultados mais exatos





O sistema de retenção dos blank para pilares Azure oferece:

- **Forte posicionamento** que retém o blank firmemente na posição
- **Alinhamento preciso** com o equipamento de fresagem
- **Eficiência e precisão** através da sua facilidade de utilização e previsibilidade

- **Parafuso incluído**
- Altura mínima da transição gengival de apenas 0,3 mm para garantir o nível máximo de **liberdade no design**
- Precisão da conexão para uma **maior estabilidade** e ajuste, e um fluxo de trabalho mais simplificado e previsível

# Trabalhar com blanks para pilares Azure

Depois de decidir utilizar os Blanks para pilares Azure e encontrar um suporte compatível com a sua máquina de fresagem, existem diferentes abordagens para adquirir um suporte, dependendo do tipo de software CAM que estiver a utilizar.

## Suportes para o software CAM original

Se estiver a utilizar o software CAM original da VHF ou Imes, terá de contactar o fabricante ou revendedor e solicitar um suporte adequado. Se o seu fornecedor não o puder fornecer, poderá ter de pagar uma "Taxa de Libertação" para desbloquear o software e permitir-lhe utilizar um titular do Azure.

## Suportes para software CAM de terceiros

Se já estiver a utilizar software de terceiros, não há limite para utilizar um suporte Azure.



# Guia de consulta rápida da ferramenta de fresagem

## Ferramenta

Marca	Modelo	Diâmetro da ferramenta
3M-ESPE	Lava CVC 240	3 mm
Amann Girrbach	Ceramill Motion 2 5x, Mikro 5x, Mikro 4x, Mikro IC	3 mm
Charly Dental	CD04-S, CD05-S	3 mm
	CD50	3 mm / 4 mm / 6 mm
Datron	D5	3 mm / 4 mm / 6 mm
	D1	4 mm
Dental Concept Systems	DC5, DC1	6 mm
Dentaswiss	DS2000, DS2100	3 mm
DMG Mori	Ultrasonic 10, Ultrasonic 20	3 mm / 4 mm / 6 mm
DT Digital	Finocam A5, Finocam Ca, Finocam Ca+	3 mm
Ernst Hinrichs	Hinrimill 5, Hinrimill 5.8, Hinrimill T5	3 mm
Euromax Monaco	Opera Easy 5, Opera Expert 5, Opera Pro-Expert 5	3 mm
	Opera Premium	6 mm
Goldquadrat	Quattro Mill Maxi, Quattro Mill Comfort 5x	3 mm
Imes-Icore®	Coritec One, Coritec 140i, Coritec 245i, Coritec 250i	3 mm
	Coritec 350i, Coritec 450i, Coritec 650i, Coritec 750i	6 mm
Jensen	Preciso M305-X, Preciso M205 Mill	3 mm
Mani Schütz Dental	Tizian Cut 5 Dry, Tizian Cut Eco Plus, Tizian Cut 5	3 mm
	Tizian Cut 5.2, Tizian Cut 5.2 Plus	6 mm
MB Maschinen	Cobra Mill Desk 5, Cobra Mill 5m, Cobra Mill 48	3 mm
	Cobra Mill 5a1	6 mm
	Cobra Mill 58	3 mm / 4 mm / 6 mm
R+K Organical Cad/Cam	Organical Desktop 7c, Organical Desktop 6	3 mm
Röders	RXD4, RXD5, RXD5C	3 mm / 4 mm / 6 mm
Roland	DWX50, DWX51D	4 mm
Shera	Eco-Mill Dry	3 mm
Straumann®	Cares M-Series	3 mm
VHF	S1, S2, K5	3 mm
Yenadent	D14, D15, D6, D43, Dc40	4 mm, 6 mm
Zirkonzahn®	M1 Wet Heavy Metal, M1 Abutment, M4 Wet Heavy Metal, M5 Heavy Metal, M6 Wet Heavy Metal	6 mm

# Suportes para blank para pilares pré-fresados

## ARS-BH

### Para máquinas de disco padrão de 98 mm

Compatível com a maioria das máquinas de fresagem industriais que têm um suporte de disco arredondado de 98 mm, incluindo Arum, Dmg, Datron, Haas, Robodrill entre outros.

#### A embalagem inclui:

- Suporte (suportes exterior e interior A&B)
- 5 parafusos (4 para os suportes internos, 1 sobresselente)
- 7 parafusos (6 para fixar blanks ao suporte interno, 1 extra)
- 1 blank de calibração azul
- 1 ferramenta sextavada para apertar os parafusos



## ARI-BH

### Para máquinas Imes-Icore®

Compatível com Coritec 120i Pro, Coritec 245i Touch, Coritec 250i Touch, Coritec 350i, Coritec 350i Loader, Coritec 450i, Coritec 550i, Coritec 650i e Coritec 650i Loader.

#### A embalagem inclui:

- Suporte (suportes exterior e interior A&B)
- 5 parafusos (4 para os suportes internos, 1 sobresselente)
- 7 parafusos (6 para fixar blanks ao suporte interno, 1 extra)
- 1 blank de calibração azul
- 1 ferramenta sextavada para apertar os parafusos



## ARVHF-BHS125K5

### Para máquinas VHF

Compatível com as máquinas VHF S1, VHF S2, VHF K5 e VHF S5.

#### A embalagem inclui:

- Suporte (suportes exterior e interior A&B)
- 5 parafusos (4 para os suportes internos, 1 sobresselente)
- 7 parafusos (6 para fixar blanks ao suporte interno, 1 extra)
- 1 blank de calibração azul
- 1 ferramenta sextavada para apertar os parafusos



## ARVHF-BHZ4

### Para máquinas VHF

Compatível com máquinas VHF® Z4.

#### A embalagem inclui:

- Suporte
- 3 parafusos (1 para fixar o blank ao suporte, 2 sobresselentes)
- 1 ferramenta de chave Torx (para apertar os blanks ao suporte)



## ARVHF-BHR5

### Para máquinas VHF

Compatível com máquinas VHF® R5.

#### A embalagem inclui:

- Suporte (suportes exterior e interior A&B)
- 5 parafusos (4 para os suportes internos, 1 sobresselente)
- 7 parafusos (6 para fixar blanks ao suporte interno, 1 extra)
- 1 blank de calibração azul
- 1 ferramenta sextavada para apertar os parafusos



# Suportes de blanks para pilares *(continuação)*

## ARVHF-BHN4

### Para máquinas VHF

Compatível com máquinas VHF N4.

#### A embalagem inclui:

- Suporte
- 2 parafusos (1 para o suporte, 1 sobresselente)
- 3 parafusos (6 para fixar blanks ao suporte interno)
- 1 ferramenta sextavada (para apertar os blanks ao suporte)
- 1 ferramenta de chave Torx (para apertar o suporte)



## ARY-BHD61543N

### Para máquinas Yenadent®

Compatível com D6, D15 e D43N.

#### A embalagem inclui:

- Suporte (suportes exterior e interior A&B)
- 5 parafusos (4 para os suportes internos, 1 sobresselente)
- 7 parafusos (6 para fixar blanks ao suporte interno, 1 extra)
- 1 blank de calibração azul
- 1 ferramenta sextavada para apertar os parafusos



## ARY-BHSC

### Para máquinas com suporte/comutador 3R

Compatível com D14P.

#### A embalagem inclui:

- Suporte
- 25 parafusos (20 para fixar os blanks, 5 sobresselentes)
- 1 ferramenta de chave Torx (para apertar os parafusos)

## AK-1 da ROLAND

### (não fornecido pela Azure)

Os blanks para pilares Azure são compatíveis com o Suporte AK-1, que é desenvolvido e fornecido pela ROLAND.

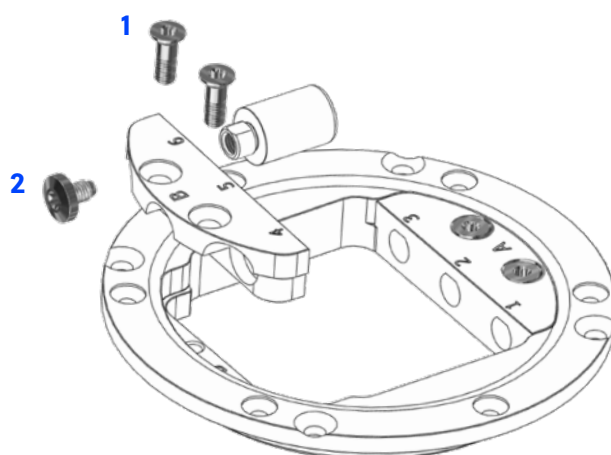


# Instalar blanks para pilares nos suportes

## Suportes com suportes externo e interno A&B

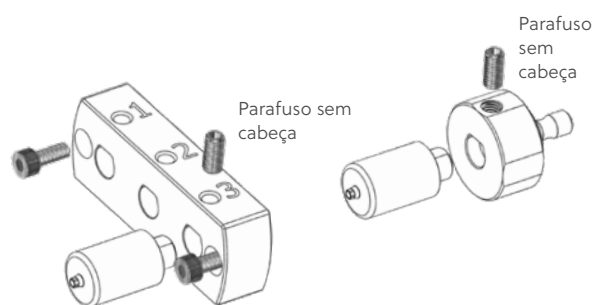
- Suportes ARS-BH, ARI-BH, ARVHF-BHS125K5, ARVHF-BHR5 e ARY-BHD61543N
- Incluem um sistema de “aparafusar” fácil de utilizar, no qual os blanks para pilares são fixados a um suporte interno fora da máquina e, em seguida, colocados no suporte que permanece na máquina. Isto faz com que seja mais fácil e mais rápido colocar e retirar os blanks.

- 1** **Desaperte** as secções A e B do suporte interno da base do suporte removendo os quatro parafusos frontais.
- 2** **Fixe** o blank para pilares às secções A ou B do suporte interno com parafusos inseridos na extremidade curva do A ou B interno. Oriente a face plana do blank para pilares para a face plana frontal do suporte interno.
- 3** **Inverta** o primeiro passo aparafusando as secções A e B do suporte interno novamente na base do suporte com os oito parafusos virados para a frente.



## Suportes com parafusos sem cabeça

- Suportes ARVHF-BHZ4, ARVHF-BHN4 e ARY-BHSC.
- Coloque o blank para pilares com a face plana orientada para o fundo e mantenha-o no lugar com o parafuso de aperto/sem cabeça.



# Informações de encomenda do blank para pilares

Fabricante original	Compatível com	Sistema Azure	SKU Azure	Plataforma	Diâmetro
Dentsply Sirona	Ankylos®* C/X	DA-Internal	ARDA-BTH3410	3,5/4,5 mm	10 mm
	Axiom® Bone Level and Tissue Level	AA-Conical	ARAA-BTH3410	3,4 mm	10 mm
	Astra Tech Implant System® Osseospeed® EV	DAEV-Conical	ARDAEV-BTH310	3 mm	10 mm
			ARDAEV-BTH3610	3,6 mm	10 mm
			ARDAEV-BTH3614	3,6 mm	14 mm
			ARDAEV-BTH4210	4,2 mm	10 mm
			ARDAEV-BTH4214	4,2 mm	14 mm
			ARDAEV-BTH4810	4,8 mm	10 mm
			ARDAEV-BTH4814	4,8 mm	14 mm
	Astra Tech Implant System® Osseospeed® TX	DATX-Internal	ARDATX-BTH310	3 mm	10 mm
			ARDATX-BTH3510	3,5/4 mm	10 mm
			ARDATX-BTH3514	3,5/4 mm	14 mm
			ARDATX-BTH4510	4,5/5 mm	10 mm
			ARDATX-BTH4514	4,5/5 mm	14 mm
	Begos Semados®	Begos Semados®	BS-Internal	ARBS-BTH32510	3,25/3,75 mm
ARBS-BTH510				5 mm	10 mm
ARBS-BTH5510				5,5 mm	10 mm
ARBS-BTH6510				6,5 mm	10 mm
BioHorizons®	BioHorizons® Tapered Internal	BHI-Internal	ARBHI-BTH3510	3,5 mm	10 mm
			ARBHI-BTH310	3 mm	10 mm
			ARBHI-BTH4510	4,5 mm	10 mm
			ARBHI-BTH4514	4,5 mm	14 mm
			ARBHI-BTH5710	5,7 mm	10 mm
			ARBHI-BTH5714	5,7 mm	14 mm
	BioHorizons® Tapered External	BHEX-External	ARBHEX-BTH4210	4,2 mm	10 mm
			ARBHEX-BTH5210	5,2 mm	10 mm

Fabricante original	Compatível com	Sistema Azure	SKU Azure	Plataforma	Diâmetro
<b>Biotech Kontakt®</b>	Biotech Kontakt®	BK-Conical	ARBK-BTH3610	3,6 mm	10 mm
<b>Camlog®</b>	Camlog®	CCA-Internal	ARCCA-BTH3310	3,3 mm	10 mm
			ARCCA-BTH3810	3,8 mm	10 mm
			ARCCA-BTH3814	3,8 mm	14 mm
			ARCCA-BTH4310	4,3 mm	10 mm
			ARCCA-BTH4314	4,3 mm	14 mm
			ARCCA-BTH510	5 mm	10 mm
			ARCCA-BTH514	5 mm	14 mm
	Conelog®	CCO-Conical	ARCCO-BTH3310	3,3 mm	10 mm
			ARCCO-BTH3314	3,3 mm	14 mm
			ARCCO-BTH3410	3,8/4,3 mm	10 mm
ARCCO-BTH3414			3,8/4,3 mm	14 mm	
ARCCO-BTH510			5 mm	10 mm	
<b>Medentis ICX®</b>	Medentis ICX®	MI-Conical	ARMI-BTHU10	3,3/3,45/3,75/ 4,1/4,8 mm	10 mm
			ARMI-BTHU14	3,3/3,45/3,75/ 4,1/4,8 mm	14 mm
<b>Megagen</b>	Megagen AnyRidge®	MA-Conical	ARMA-BTHU10	3,5/4/4,5/5 mm	10 mm
<b>MIS®</b>	MIS® C1 Conical	MSC-Conical	ARMSC-BTH3310	3,3 mm	10 mm
			ARMSC-BTH510	5 mm	10 mm
	MIS® C1 Conical e V3 Conical	MSCV-Conical	ARMSCV-BTH3710	3,75 mm	10 mm
	MIS® V3 Conical	MSV-Conical	ARMSV-BTH2710	2,75 mm	10 mm
	MIS® Seven® Internal Hexagon	MSH-Internal	ARMSH-BTH3310	3,3 mm	10 mm
			ARMSH-BTH3710	3,75 mm	10 mm
ARMSH-BTH4510			4,5 mm	10 mm	
<b>Neodent®</b>	Neodent® Grand Morse®	NG-Conical	ARNG-BTH310	3 mm	10 mm
			ARNG-BTH314	3 mm	14 mm

# Informações de encomenda do blank para pilares

(continuação)

Fabricante original	Compatível com	Sistema Azure	SKU Azure	Plataforma	Diâmetro
Nobel Biocare	Nobel Brånemark System®	NB-External	ARNB-BTH3510	3,5 mm	10 mm
			ARNB-BTH410	4,1 mm	10 mm
			ARNB-BTH510	5,1 mm	10 mm
	NobelActive® e NobelReplace®	NAC-Conical	ARNAC-BTH310	3 mm	10 mm
			ARNAC-BTH3510	3,5 mm	10 mm
			ARNAC-BTH3514	3,5 mm	14 mm
			ARNAC-BTH4510	4,3/5 mm	10 mm
			ARNAC-BTH4514	4,3/5 mm	14 mm
			ARNAC-BTH5510	5,5 mm	10 mm
			ARNAC-BTH5514	5,5 mm	14 mm
	NobelReplace® Select™	NRT-Trilobe	ARNRT-BTH3510	3,5 mm	10 mm
			ARNRT-BTH4310	4,3 mm	10 mm
			ARNRT-BTH4314	4,3 mm	14 mm
			ARNRT-BTH510	5 mm	10 mm
			ARNRT-BTH514	5 mm	14 mm
ARNRT-BTH610			6 mm	10 mm	
ARNRT-BTH614			6 mm	14 mm	
Osstem®/Hiossen®	Osstem® e Hiossen®	OH-Conical	AROH-BTH310	3/3,5 mm	10 mm
			AROH-BTH314	3/3,5 mm	14 mm
			AROH-BTHU10	4/4,5/5/5,5 mm	10 mm
			AROH-BTHU14	4/4,5/5/5,5 mm	14 mm
Straumann®	Straumann BLX®	SBLX-Conical	ARSBLX-BTH3510	3,5/4,5 mm	10 mm
			ARSBLX-BTH4514	4,5 mm	14 mm
	Straumann Bone Level	SBL-Conical	ARSBL-BTH3310	3,3 mm	10 mm
			ARSBL-BTH3314	3,3 mm	14 mm
			ARSBL-BTH4110	4,1/4,8 mm	10 mm
			ARSBL-BTH4114	4,1/4,8 mm	14 mm
	Straumann Tissue Level	STL-Tissue	ARSTL-BTH3510	3,5 mm	10 mm
			ARSTL-BTH4110	4,1/4,8 mm	10 mm
			ARSTL-BTH4114	4,1/4,8 mm	14 mm
			ARSTL-BTH4810	4,8/6,5 mm	10 mm
			ARSTL-BTH4814	4,8/6,5 mm	14 mm
Dentium	Superline Implantium	DT-Conical	ARDT-BTHU10	3,6/3,8/4/4,5/5 mm	10 mm
			ARDT-BTHU14	3,6/3,8/4/4,5/5 mm	14 mm

Fabricante original	Compatível com	Sistema Azure	SKU Azure	Plataforma	Diâmetro
<b>ZimVie</b>	ZimVie Certain®	ZC-Certain®	ARZC-BTH3410	3,4 mm	10 mm
			ARZC-BTH4110	4,1 mm	10 mm
			ARZC-BTH4114	4,1 mm	14 mm
			ARZC-BTH510	5 mm	10 mm
			ARZC-BTH514	5 mm	14 mm
	ZimVie External Hex	ZEX-External	ARZEX-BTH3410	3,4 mm	10 mm
			ARZEX-BTH4110	4,1 mm	10 mm
			ARZEX-BTH510	5 mm	10 mm
	ZimVie Tapered Screw-Vent®	ZTSV-Internal	ARZTSV-BTH3510	3,5 mm	10 mm
			ARZTSV-BTH3514	3,5 mm	14 mm
			ARZTSV-BTH4510	4,5 mm	10 mm
			ARZTSV-BTH4514	4,5 mm	14 mm
			ARZTSV-BTH5710	5,7 mm	10 mm
			ARZTSV-BTH5714	5,7 mm	14 mm
	Nível ósseo cônico Azure®	SBL-Conical	ARSBL-BTH3310	3,3 mm	10 mm
			ARSBL-BTH3314	3,3 mm	14 mm
			ARSBL-BTH4110	4,1/4,8 mm	10 mm
ARSBL-BTH4114			4,1/4,8 mm	14 mm	

Todos os produtos Azure são fabricados em conformidade com as normas ISO 9001 e ISO 13485, e todos os produtos de Classe IIb possuem a marcação CE

Todos os parafusos e chaves de parafuso para bases de titânio com canal de parafuso angulado (Ti-Base-A) Azure estão em conformidade com a norma ISO 10664

Astra Tech™, OsseoSpeed™, Ankylos® C/X, Friadent®, Astra Tech Implant System™ EV e UniAbutment® são marcas comerciais e/ou marcas comerciais registadas da Dentsply Sirona

BioHorizons® é uma marca comercial registada da BioHorizons, Inc.

Brånemark System®, NobelReplace®, Replace Select™ e NobelActive™ são marcas comerciais e/ou marcas comerciais registadas da Nobel Biocare AB

Neodent®, Grand Morse®, Straumann® e synOcta® são marcas comerciais registadas da Straumann Holding AG, Switzerland

MIS® é uma marca comercial registada da MIS Implant Technologies, Ltd.

Tapered Screw-Vent® e SwissPlus® são marcas comerciais registadas da Zimmer Dental, Inc. USA

Certain® é uma marca comercial registada da Biomet 3i

Dyna® é uma marca comercial registada da Dyna Dental Engineering BV

Camlog® e Conelog® são marcas comerciais registadas da Camlog Biotechnologies AG

Megagen® é uma marca comercial registada da Megagen Implant Co. LTD

Bego Semados® é uma marca comercial registada da Bego GmbH & Co. KG

Anthogyr® é uma marca comercial registada da Anthogyr SAS

Medentis ICX® é uma marca comercial registada da Medentis Medical GmbH

Osstem® e Hiossen® são marcas comerciais registadas da Osstem Implant Co. LTD

Dentium® é uma marca comercial registada da Dentium Co., Ltd.

Global D® é uma marca comercial registada da Global D SASU

Biotech Kontakt® é uma marca comercial registada da Biotech Dental SAS

BTI® é uma marca registada do BTI Biotechnology Institute

Os produtos Azure só podem ser utilizados por dentistas, médicos e laboratórios licenciados.  
Consulte as Instruções de utilização, disponíveis no website.  
**[www.azure dental.com](http://www.azure dental.com)** ou fornecidas com o produto.

Os produtos não estão autorizados em todos os países e/ou regiões.  
Por favor, contacte o seu distribuidor local para obter mais detalhes.

**azure™** | A ZimVie Brand

Para obter mais informações, visite **[azure dental.com](http://azure dental.com)**

Salvo indicação em contrário, conforme aqui mencionado, todas as marcas comerciais e os direitos de propriedade intelectual são propriedade da ZimVie Inc. ou de uma afiliada, e todos os produtos são fabricados por uma ou mais subsidiárias da divisão de medicina dentária da ZimVie Inc. (Biomet 3i, LLC, Zimmer Dental, Inc., etc.) e comercializados e distribuídos pela ZimVie Dental e pelos seus parceiros de comercialização autorizados. Os pilares MPS, componentes e ferramentas Azure são fabricados pela Terrats Medical S.L. Para obter informações adicionais sobre os produtos, consulte a rotulagem individual dos produtos ou as instruções de utilização respetivas. Os produtos podem não estar disponíveis ou autorizados em determinados países/regiões. Este material destina-se apenas a profissionais médicos e não constitui parecer ou recomendações médicas. É proibida a distribuição a qualquer outro destinatário. Este material não pode ser copiado nem reproduzido sem o consentimento expresso, por escrito, da ZimVie. ZVI630PT REV B 02/25 ©2025 ZimVie Inc. Todos os direitos reservados.

