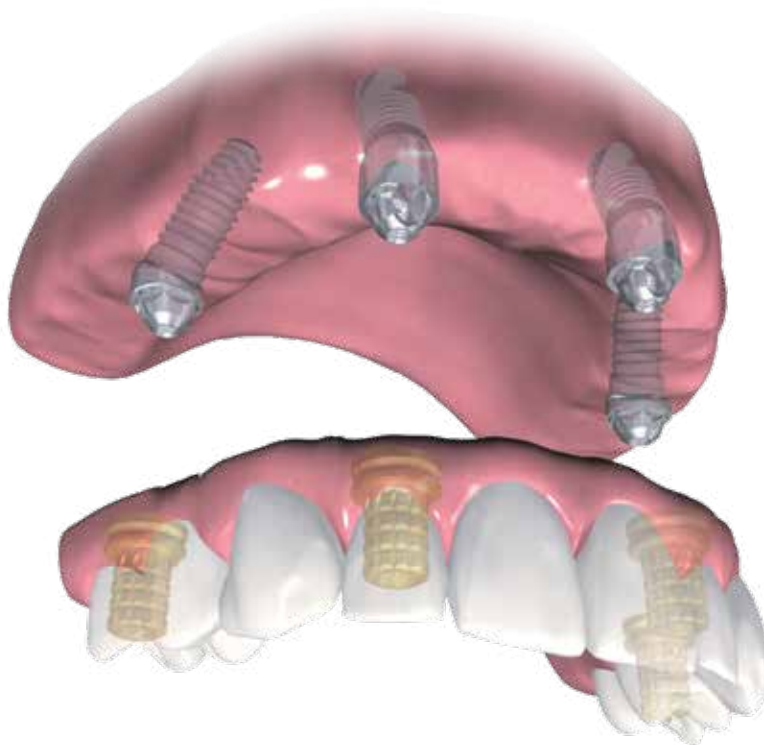




DIEM[®] 2

Sofortrehabilitation des
gesamten Zahnbogens



DIEM 2 Rehabilitationslösung für den gesamten Zahnbogen

Sofortrehabilitation des gesamten Zahnbogens*

DIEM 2 wurde speziell für den Erhalt langfristiger ästhetischer Ergebnisse konzipiert und bietet teil- und unbezahnten Patienten sowie Patienten mit versagender Eigenbezahnung eine umfassende zahnärztliche Implantattherapie.

Zahnlosigkeit und versagende Eigenbezahnung sind nach wie vor wesentliche Herausforderungen im Gesundheitswesen, die weltweit Millionen von Menschen betreffen.

Viele Patienten entscheiden sich für eine Rehabilitation des gesamten Zahnbogens, um möglichst schnell ihr Selbstvertrauen und ihre Lebensqualität zurückzugewinnen. Sie können diesen Patienten jetzt mit DIEM 2, der Lösung von ZimVie Dental zur Sofortrehabilitation für **einen** oder **beide** Zahnbögen, Hilfe anbieten.



Klinische Fotografien mit nicht erhaltungswürdigen Zähnen in beiden Kiefern aufgrund einer fortgeschrittenen, generalisierten Parodontitis.**

Innovatives System

Aufgrund der chirurgischen und prothetischen Flexibilität durch die Verwendung der folgenden Komponenten ermöglicht DIEM 2 eine Behandlung an einem Tag:

- Zahnwurzelförmige Implantate
- Low Profile-Abutments mit prothetischen Komponenten
- Zfx Stege und Gerüste



* Nicht alle Patienten eignen sich für Sofortbelastungsverfahren.

** Klinische Fotografien mit freundlicher Genehmigung von Dr. Gary A. Morris, DDS†.

† Dr. Morris steht aufgrund von Referententätigkeit bzw. Beratertätigkeit oder anderen Leistungen in einem Vertragsverhältnis zu ZimVie Dental.

Schritt-für-Schritt-Anleitung dient als Wegweiser durch die Behandlung

Das Ziel lautet, dass Patienten am Tag der Operation mit einer festsitzenden provisorischen Prothese nach Hause gehen können, die ästhetisch ansprechend aussieht und sofort funktionstüchtig ist.*

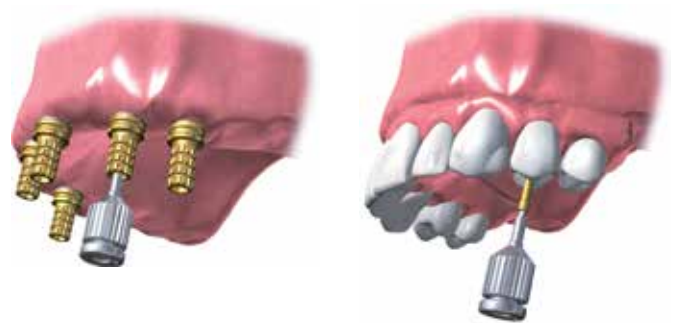
Vorteile für Patienten

- Beseitigt die Probleme durch lockere oder schmerzhaft Prothesen, da Patienten mit einer festsitzenden provisorischen Prothese versorgt werden und so zufriedener sind
- Reduziert im Vergleich zum Einsatz von Einzelimplantaten die Anzahl der Behandlungssitzungen und Nachkontrolltermine



Vorteile für Zahnärzte

- Senkt chirurgische Morbidität
- Ermöglicht Zugang zur Implantologie für eine große un- oder teilbezahnte Patientenpopulation
- Bietet ein zusätzliches innovatives Verfahren für die Zahnarztpraxis
- Konzipiert, um die Akzeptanz der Implantatbehandlung zu erhöhen, da der Eingriff an einem einzigen Tag stattfindet



Sofortige provisorische Versorgung auf vier oder mehr Implantaten.

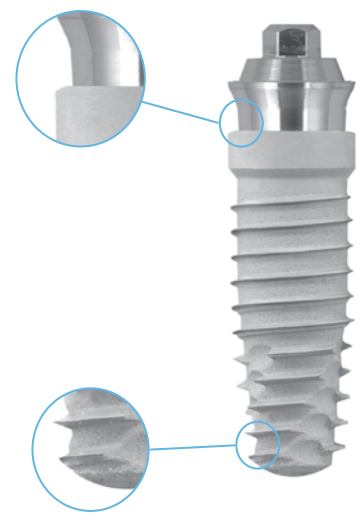
Bitte entnehmen Sie die Schritt-für-Schritt-Anleitung den DIEM 2 Richtlinien (ZVINST0173).
*Nicht alle Patienten eignen sich für Sofortbelastungsverfahren.

Innovative Produkte unterstützen die Behandlung von Anfang bis Ende

ZimVie Dental bietet eine breite Palette vielseitiger chirurgischer und prothetischer Komponenten, mit denen Sie allen individuellen klinischen Anforderungen Ihrer Patienten gerecht werden.

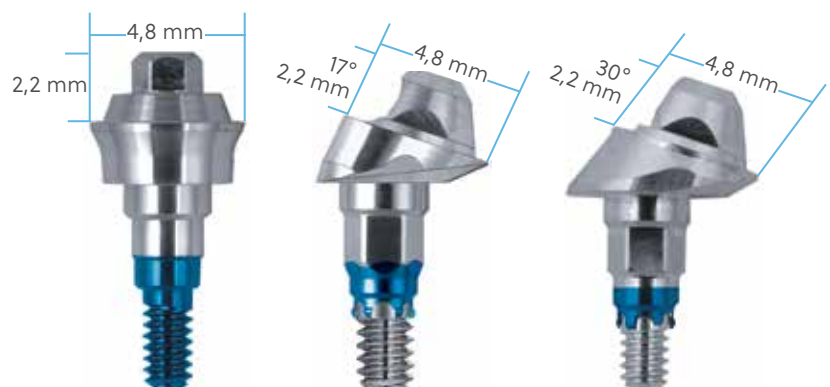
Zahnwurzelförmige Implantate

- **Integriertes Platform Switching** verlagert die Implantat-Abutment-Verbindungsstelle (IAV) nach innen, wodurch eine biologische Breite zwischen Bindegewebe und der IAV geschaffen wird, was zum Erhalt der Knochenhöhe beiträgt.¹
- **Primärstabilität** wird aufgrund des gleichmäßigen Gewindedesigns des Implantats bis zum Apex und eine exakte Aufbereitung der Osteotomie, sorgen zur Unterstützung des initialen Knochen-Implantat-Kontakts über die gesamte Länge des Implantats erreicht



Low Profile-Abutments

- **Niedrige restaurative Höhe von 2,2 mm** für funktionelle, ästhetische Restaurationen bei begrenztem Interokkluslabstand
- **Gerade und abgewinkelte Ausführungen** mit Winkeln von 17 und 30 Grad; ideal für Fälle, bei denen ein Sinuslift vermieden werden sollte
- **Durchgehende restaurative 4,8-mm-Plattform** über die gesamte Abutmentlinie, somit weniger Teile und Komponenten
- **Konturiertes Profil** ermöglicht einfachere Insertion bei subkrestalen und lappenlosen Operationen flapless surgeries

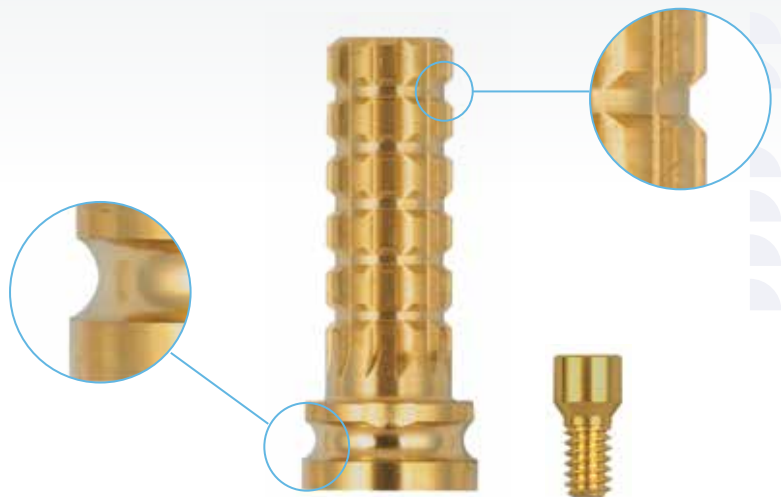


¹ Lazzara RJ, Porter SS. Platform switching: A new concept in implant dentistry for controlling post restorative crestal bone levels. Int J Perio Rest Dent. 2006;26:9-17.

† Dr. Lazzara steht aufgrund von Referententätigkeit bzw. Beratertätigkeit oder anderen Leistungen in einem Vertragsverhältnis zu ZimVie Dental.

Prothetische Komponenten von Low Profile-Abutments

- Eine optimale Ästhetik wird dank der goldfarbigen Oberfläche des Zylinderprovisoriums durch den Acrylkunststoff erreicht
- Eine einfache Anwendung wird durch die konkave Aussparung der apikalen Teile des Zylinders zum Halten des Kofferdams gewährleistet
- Klare visuelle Markierungen wurden durch eingefräste Unterschnitte über die Länge des Zylinders gewährleistet, wenn die Höhe des Abutments gemessen und verringert wird.
- Größere Vorspannung mit der Gold-Tite® Schraubentechnologie (Certain®-Verbindung) im Vergleich zu einer Schraube aus Titanlegierung^{2,*}



Ein breites Sortiment von CAD/CAM-Stegkonstruktionen für einen stabilen, präzisen und ästhetischen definitiven festsitzenden Zahnersatz.

CAD/CAM Stege und Gerüste

- Eine vollständig spannungsfreie Passung
- CAD/CAM-Präzision
- Kein Löten, kein Schweißen
- Kein Aufwachsen, kein Guss
- Biokompatible Legierung



² Suttin Z†, Towse R†. Effect of abutment screw design on implant system seal performance. Präsentiert auf dem 20. Jahreskongress der European Association for Osseointegration; Oktober 2012; Kopenhagen, Dänemark. http://biomet3i.com/Pdf/Posters/P-450_Effect_of_Screw_Design_on_Implant_Seal.pdf

† Herr Suttin und Herr Towse trugen zu dieser Forschungsstudie bei, während sie bei ZimVie Dental beschäftigt waren.

* Präklinische Studien lassen nicht unbedingt Rückschlüsse auf klinische Resultate zu.

Bestellinformationen

Low Profile-Abutments



3,4 mm	Plattform							
Kragenhöhe	Einteilig (ohne Sechskant)		Zweiteilig (mit Sechskant)		17° (mit Sechskant)		30° (mit Sechskant)	
1,0 mm	ILPC341U	LPC341U	ILPC341	LPC341	-	-	-	-
2,0 mm	ILPC342U	LPC342U	ILPC342	LPC342	ILPAC3217	LPAC3217	-	-
3,0 mm	ILPC343U	LPC343U	ILPC343	LPC343	-	-	ILPAC3330	LPAC3330
4,0 mm	ILPC344U	LPC344U	ILPC344	LPC344	ILPAC3417	LPAC3417	-	-
5,0 mm	-	-	-	-	-	-	ILPAC3530	LPAC3530

4,1 mm	Plattform							
Kragenhöhe	Einteilig (ohne Sechskant)		Zweiteilig (mit Sechskant)		17° (mit Sechskant)		30° (mit Sechskant)	
1,0 mm	ILPC441U	LPC441U	ILPC441	LPC441	-	-	-	-
2,0 mm	ILPC442U	LPC442U	ILPC442	LPC442	ILPAC4217	LPAC4217	-	-
3,0 mm	ILPC443U	LPC443U	ILPC443	LPC443	-	-	ILPAC4330	LPAC4330
4,0 mm	ILPC444U	LPC444U	ILPC444	LPC444	ILPAC4417	LPAC4417	-	-
5,0 mm	-	-	-	-	-	-	ILPAC4530	LPAC4530

5,0 mm	Plattform							
Kragenhöhe	Einteilig (ohne Sechskant)		Zweiteilig (mit Sechskant)		17° (mit Sechskant)		30° (mit Sechskant)	
1,0 mm	ILPC541U	LPC541U	ILPC541	LPC541	-	-	-	-
2,0 mm	ILPC542U	LPC542U	ILPC542	LPC542	ILPAC5217	LPAC5217	-	-
3,0 mm	ILPC543U	LPC543U	ILPC543	LPC543	-	-	ILPAC5330	LPAC5330
4,0 mm	ILPC544U	LPC544U	ILPC544	LPC544	ILPAC5417	LPAC5417	-	-
5,0 mm	-	-	-	-	-	-	ILPAC5530	LPAC5530

= Certain Innenverbindung = Außensechskantverbindung

Abutment-Kompatibilität

Komponente	Sechskant-Abutment	Nicht-Sechskant-Abutment
Sechskant	Ja	Nein
Ohne Sechskant	Ja	Ja

Low Profile-Schrauben

Beschreibung	Artikel.
Gold-Tite Halteschraube	LPCGSH
Titan-Halteschraube	LPCTSH
Aufwuchsschraube	LPCWS

Low Profile-Laborwerkzeuge

Beschreibung	Artikel.
Läppwerkzeug	LPCAMI
Polierschutz	LPCPP

Knochenkonturierter Low Profile-Abutment

Beschreibung	Artikel.
Knochenkonturierter Low Profile-Abutment, 3,4 mm (D)	LPCBP3
Knochenkonturierter Low Profile-Abutment, 4,1 mm (D)	LPCBP4
Low Profile Abutment Bone Profiler, 5,0 mmD	LPCBP5

Low Profile-Abdruckkappen und Analog

Beschreibung	Artikel.
Pick-up-Abdruckkappe (mit Sechskant)	LPCPIC1
Pick-up-Abdruckkappe (ohne Sechskant)	LPCPIC2
Twist Lock™ Abdruckkappe (mit Sechskant)	LPCTIC1
Twist Lock (ohne Sechskant)	LPCTIC2
QuickBridge® Abdruckkappe	LPCRIC
Laboranalog	LPCLA

Low Profile-Komponenten für provisorische Restauration

Beschreibung	Artikel.
provisorischer Zylinder (mit Sechskant)	LPCTC1
provisorischer Zylinder (ohne Sechskant)	LPCTC2
Einheilkappe	LPCHC
PreFormance® Zylinderprovisorium (mit Sechskant)	LPCPTC1
PreFormance Zylinderprovisorium (ohne Sechskant)	LPCPTC2
QuickBridge	LPCQB
QuickBridge Ersatzkappe	LPCQBCAP
Distale Verlängerung	LPDE

Low Profile-Komponenten für endgültige Restauration

Beschreibung	Artikel.
Goldzylinder (mit Sechskant)	LPCGC1
Goldzylinder (ohne Sechskant)	LPCGC2
Angussfähiger Zylinder (Sechskant)	LPCC1
Angussfähiger Zylinder (ohne Sechskant)	LPCC2
Lasergeschweißter Zylinder	LPCTUCA

Großer Sechskantschlüssel und Spitze

Beschreibung	Artikel.
Großer Sechskantschraubendreher	PHD02N, PHD03N*
Großer Sechskant Winkelstückeinsatz	RASH3N, RASH8N*
Posteriorer Abutment-Schraubendreher 17 mmI	RASA3
Standard-Abutment-Schraubendreher 24 mmI	PAD00
Standard Abutment Driver 24 mmL	PAD24

* Jetzt schmaler, passend zu abgewinkelten Low Profile-Abutments mit Außensechskant. Der neue Schraubendreher und Winkelstückeinsätze können durch einen Laser-Markierungspunkt nach der Katalognummer identifiziert werden, wie unten abgebildet.



Kontaktieren Sie uns unter ZV.Bestellung@ZimVie.com oder besuchen Sie uns unter www.ZimVie.com

ZimVie
4555 Riverside Drive
Palm Beach Gardens, FL 33410
1-800-342-5454
Phone: +1-561-776-6700
Fax: +1-561-776-1272
dentalCS@ZimVie.com

ZimVie Germany GmbH
Wilhelm-Wagenfeld-Straße 28
D-80807 München
Tel: +49-(0)800-101-64-20
Fax: +49-(0)800-313-11-11
ZV.bestellung@ZimVie.com

ZimVie Austria GmbH
Wienerbergstraße 11/12a
A-1100 Wien
Tel: +43-(0)8000-700-17
Fax: +43-(0)8000-700-18
ZV.bestellung@ZimVie.com

Biomet 3i Schweiz GmbH
Grüzefeldstrasse 41
CH-8404 Winterthur - Schweiz
Tel: +41-(0)800-24-66-38
Fax: +41-(0)800-24-66-39
ZV.bestellung@ZimVie.com

ZimVie
Restoring Daily Life®

Soweit nicht anders angegeben, sind sämtliche hier erwähnten Handelsmarken Eigentum von ZimVie; alle Produkte werden von einer oder mehreren der dentalen Tochtergesellschaften von ZimVie Inc. (Biomet 3i, LLC, Zimmer Dental, Inc., etc.) hergestellt und von ZimVie Dental und seinen autorisierten Handelspartnern vertrieben und vermarktet. Weitere Produktinformationen finden Sie in der jeweiligen Produktkennzeichnung oder in der Gebrauchsanweisung. Die Freigabe und Verfügbarkeit von Produkten kann auf bestimmte Länder/Regionen beschränkt sein. Dieses Material ist nur für Ärzte gedacht und enthält keine medizinischen Ratschläge oder Empfehlungen. Die Weitergabe an andere Empfänger ist untersagt. Dieses Material darf nicht ohne ausdrückliche schriftliche Zustimmung von ZimVie Dental kopiert oder nachgedruckt werden. ZV1655DE
REV A 11/23 ©2023 ZimVie. Alle Rechte vorbehalten.

