

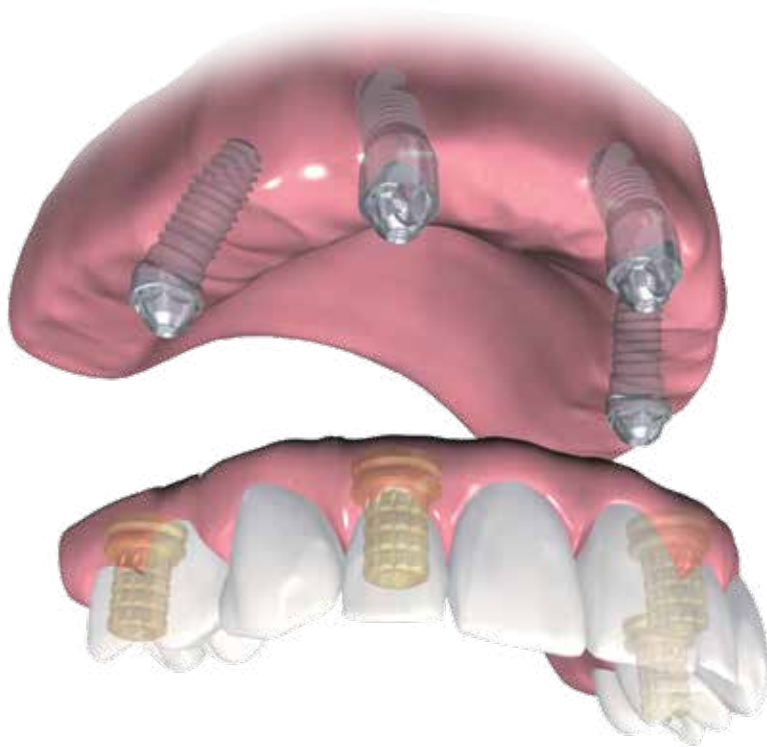


Brochure
de produits



DIEM[®] 2

Restauration immédiate
d'arcade complète



 **ZimVie**

Solution DIEM 2 pour restauration d'arcade complète

Restauration immédiate d'arcade complète*

Le système DIEM 2 est conçu pour offrir des résultats esthétiques durables grâce à un traitement d'implant dentaire complet aux patients édentés, aux patients partiellement édentés et aux patients dont la dentition est défaillante.

Un édentement et une dentition défaillante sont encore aujourd'hui des problèmes majeurs de santé qui touchent des millions d'hommes et de femmes à l'échelle mondiale.

De nombreux patients sont intéressés par la restauration d'arcade complète afin de retrouver rapidement confiance en eux ainsi qu'une meilleure qualité de vie. Vous pouvez aider ces patients en leur proposant DIEM 2, la solution de ZimVie Dental pour la restauration immédiate d'arcade complète pour [une](#) arcade ou pour [les deux](#).



Photographie clinique d'une dentition en très mauvais état sur les deux mâchoires suite à une parodontite généralisée avancée.**

Un système novateur

DIEM 2 permet de procéder au traitement le jour même grâce à la flexibilité chirurgicale et prothétique offerte par les composants suivants :

- Implants coniques
- Piliers à hauteur réduite avec composants prothétiques
- Barres et armatures Zfx



* Tous les patients ne sont pas éligibles aux procédures de mise en charge immédiate.

** Photographies cliniques fournies gracieusement par le Dr Gary A. Morris, DDS†

† Le Dr Morris est lié par un partenariat financier avec ZimVie Dental LLC pour des conférences, conseils et autres services.

Des consignes étape par étape conçues comme une feuille de route pour le traitement

Les patients rentrent chez eux le jour même de l'opération avec des prothèses provisoires fixes qui sont esthétiques et permettent une mise en charge immédiate.*

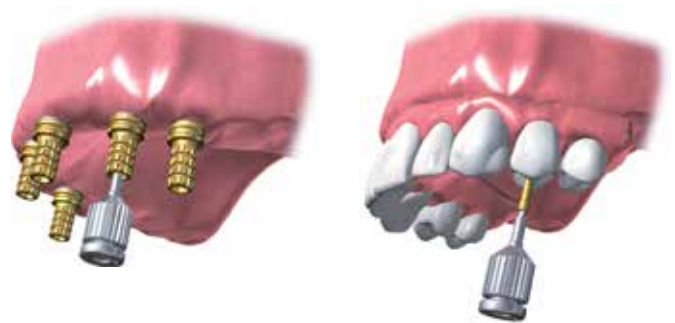
Bénéfices pour les patients

- Élimine le besoin de rebasage et de prothèses dentaires douloureuses en proposant aux patients une prothèse provisoire fixe qui leur procurera une meilleure satisfaction
- Réduit le nombre de procédures et de visites de suivi comparativement à un traitement d'implant dentaire unique



Bénéfices pour les praticiens

- Réduit la morbidité chirurgicale
- Offre l'accès à la dentisterie implantaire à une grande population de patients édentés ou partiellement édentés
- Offre une procédure innovante supplémentaire au cabinet dentaire
- Est conçu pour augmenter l'acceptation du traitement implantaire grâce à une procédure en un jour



Restauration provisoire immédiate sur **quatre** implants ou **plus**.

Consulter les instructions détaillées par étapes exposées dans le protocole DIEM 2 (ZVINST0173).

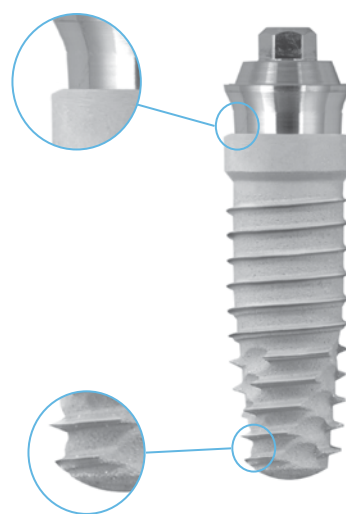
* Tous les patients ne sont pas éligibles aux procédures de mise en charge immédiate.

Produits innovants qui favorisent le traitement dans son intégralité

ZimVie Dental propose un large éventail de composants chirurgicaux et prothétiques versatiles pour répondre aux besoins cliniques uniques de chaque patient.

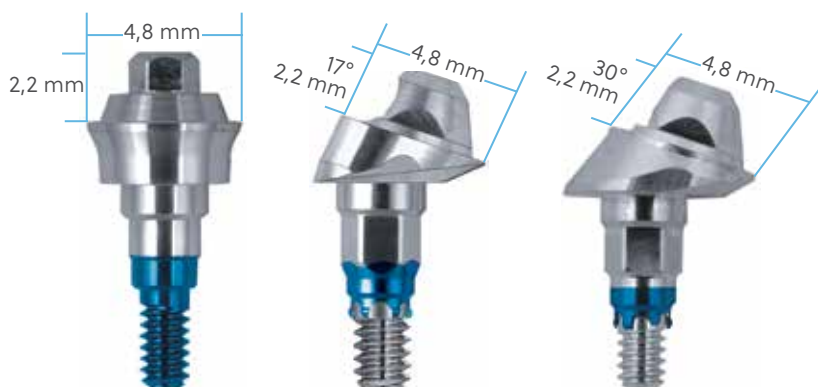
Implants coniques

- Le **Platform Switching intégré** décale la jonction implant-pilier vers l'intérieur, créant ainsi un espace biologique entre le tissu conjonctif et la jonction implant-pilier qui favorise la préservation des niveaux osseux.¹
- La **stabilité primaire** est atteinte grâce à l'aspect uniforme du filetage de l'implant jusqu'à l'apex et au contact étroit avec l'os qui favorisent le contact os/implant initial sur l'intégralité de la longueur de l'implant



Piliers à hauteur réduite

- **Restauration de faible hauteur (2,2 mm)** pour des restaurations fonctionnelles et esthétiques dans des espaces inter-arcades limités
- **Options droites ou angulées** de 17 et 30 degrés ; idéales pour les cas où une élévation du plancher sinusien peut être évitée
- **Plate-forme prothétique constante de 4,8 mm** sur toute la gamme de piliers pour un nombre réduit de composants et de pièces
- **Son profil anatomique** facilite la pose en chirurgie subcrestale et « flapless » (sans lambeau)

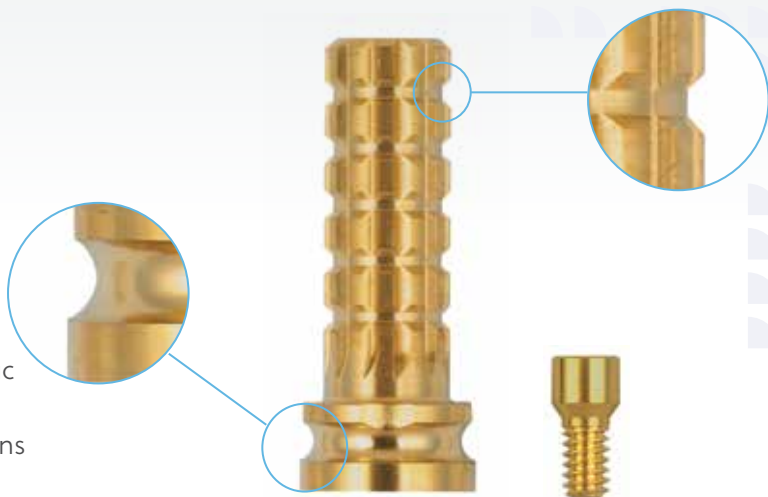


¹ Lazzara R†, Porter SS. Platform switching: A new concept in implant dentistry for controlling post-restorative crestal bone levels. Int J Perio Rest Dent. 2006;26:9-17.

† Le Dr Lazzara est lié par un partenariat financier avec ZimVie Dental LLC pour des conférences, conseils et autres services.

Piliers à hauteur réduite Composants prothétiques

- **Résultat esthétique optimal** grâce à la teinte dorée du cylindre provisoire visible à travers la résine acrylique
- **Simplicité d'utilisation** assurée par les concavités usinées au niveau de l'apex des cylindres pour retenir la digue en caoutchouc
- **Des repères visuels clairs** fournis par les sillons usinés sur la longueur du cylindre lors de la mesure et de la réduction de la hauteur
- **Force de blocage supérieure** grâce à la technologie de la vis Gold-Tite® (connexion Certain®) comparativement à une vis en alliage titane²



Large gamme de barres CAO/FAO pour une prothèse définitive fixe, solide, précise et esthétique.

Barres et armatures CAD/CAM

- Une réelle passivité
- Précision CAO/FAO
- Pas de brasure ni de soudure
- Pas de mise en cire ni de coulée
- Alliage biocompatible



² Suttin Z†, Towse R†. Effect of abutment screw design on implant system seal performance. Presented at the European Association for Osseointegration, 20th Annual Scientific Meeting; October 2012; Copenhagen, Denmark. http://biomet3i.com/Pdf/Posters/P-450_Effect_of_Screw_Design_on_Implant_Seal.pdf

† M. Suttin et M. Towse ont participé aux recherches ci-dessus alors qu'ils étaient employés par ZimVie Dental.

* Les études précliniques ne sont pas nécessairement indicatrices des résultats cliniques.

Informations produit

Piliers à hauteur réduite



3,4 mm	Surface d'assise							
Hauteur de col	Monobloc (sans hexagone)		Deux parties (avec hexagone)		17° (avec hexagone)		30° (avec hexagone)	
1,0 mm	ILPC341U	LPC341U	ILPC341	LPC341	-	-	-	-
2,0 mm	ILPC342U	LPC342U	ILPC342	LPC342	ILPAC3217	LPAC3217	-	-
3,0 mm	ILPC343U	LPC343U	ILPC343	LPC343	-	-	ILPAC3330	LPAC3330
4,0 mm	ILPC344U	LPC344U	ILPC344	LPC344	ILPAC3417	LPAC3417	-	-
5,0 mm	-	-	-	-	-	-	ILPAC3530	LPAC3530

4,1 mm	Surface d'assise							
Hauteur de col	Monobloc (sans hexagone)		Deux parties (avec hexagone)		17° (avec hexagone)		30° (avec hexagone)	
1,0 mm	ILPC441U	LPC441U	ILPC441	LPC441	-	-	-	-
2,0 mm	ILPC442U	LPC442U	ILPC442	LPC442	ILPAC4217	LPAC4217	-	-
3,0 mm	ILPC443U	LPC443U	ILPC443	LPC443	-	-	ILPAC4330	LPAC4330
4,0 mm	ILPC444U	LPC444U	ILPC444	LPC444	ILPAC4417	LPAC4417	-	-
5,0 mm	-	-	-	-	-	-	ILPAC4530	LPAC4530

5,0 mm	Surface d'assise							
Hauteur de col	Monobloc (sans hexagone)		Deux parties (avec hexagone)		17° (avec hexagone)		30° (avec hexagone)	
1,0 mm	ILPC541U	LPC541U	ILPC541	LPC541	-	-	-	-
2,0 mm	ILPC542U	LPC542U	ILPC542	LPC542	ILPAC5217	LPAC5217	-	-
3,0 mm	ILPC543U	LPC543U	ILPC543	LPC543	-	-	ILPAC5330	LPAC5330
4,0 mm	ILPC544U	LPC544U	ILPC544	LPC544	ILPAC5417	LPAC5417	-	-
5,0 mm	-	-	-	-	-	-	ILPAC5530	LPAC5530

= Implant à connexion interne Certain = Connexion externe avec hexagone

Compatibilité du pilier

Composant	Pilier avec hexagone	Pilier sans hexagone
Avec hexagone	Oui	NoN
Sans hexagone	Oui	Oui

Vis à hauteur réduite

Description	Article n°
Vis de rétention Gold-Tite	LPCGSH
Vis de rétention en titane	LPCTSH
Vis de laboratoire	LPCWS

Outils de laboratoire à hauteur réduite

Description	Article n°
Instrument de polissage	LPCAMI
Capuchons de polissage	LPCPP

Profileurs d'os pour piliers à hauteur réduite

Description	Article n°
Profileur d'os pour pilier à hauteur réduite, 3,4 mm (D)	LPCBP3
Profileur d'os pour pilier à hauteur réduite, 4,1 mm (D)	LPCBP4
Profileur d'os pour pilier à hauteur réduite, 5,0 mm (D)	LPCBP5

Analogue et transferts d'empreinte pour piliers à hauteur réduite

Description	Article n°
Transfert d'empreinte Pick-Up (avec hexagone)	LPCPIC1
Transfert d'empreinte Pick-Up (sans hexagone)	LPCPIC2
Transfert d'empreinte Twist Lock™ (avec hexagone)	LPCTIC1
Transfert d'empreinte Twist Lock (sans hexagone)	LPCTIC2
Transfert d'empreinte QuickBridge®	LPCRIC
Analogue de laboratoire	LPCLA

Composants prothétiques provisoires à hauteur réduite

Description	Article n°
Cylindre provisoire (avec hexagone)	LPCTC1
Cylindre provisoire (sans hexagone)	LPCTC2
Coiffe de cicatrisation	LPCHC
Cylindre provisoire PrePerformance® (avec hexagone)	LPCPTC1
Cylindre provisoire PrePerformance (sans hexagone)	LPCPTC2
QuickBridge	LPCQB
Coiffe de remplacement QuickBridge	LPCQBCAP
Extension distale	LPCDE

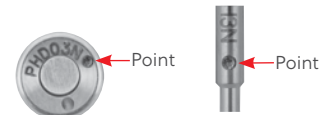
Composants prothétiques définitifs à hauteur réduite

Description	Article n°
Cylindre en or (avec hexagone)	LPCGC1
Cylindre en or (sans hexagone)	LPCGC2
Cylindre calcinable (avec hexagone)	LPCCC1
Cylindre calcinable (sans hexagone)	LPCCC2
Cylindre soudé au laser	LPCTUCA

Tournevis gros hexagone et embout tournevis

Description	Article n°
Tournevis gros hexagone	PHD02N, PHD03N*
Embout tournevis gros hexagone	RASH3N, RASH8N*
Tournevis pour pilier postérieur 17 mm(L)	RASA3
Tournevis pour pilier standard 24 mm(L)	PAD00
Standard Abutment Driver 24 mmL	PAD24

* Plus étroit pour une adaptation aux piliers à hauteur réduite angulés à hexagone externe. Le tournevis et les embouts tournevis peuvent être identifiés par un point réalisé au laser après la référence catalogue comme illustré ci-dessous.



Contactez-nous au 01-41-05-43-43 ou rendez-vous sur ZimVie.com

ZimVie
4555 Riverside Drive
Palm Beach Gardens, FL 33410
1-800-342-5454
Phone: +1-561-776-6700
Fax: +1-561-776-1272
dentalCS@ZimVie.com

Zimmer Dental SAS
Bâtiment Québec
19 Rue d'Arcueil
94528 Rungis Cedex
Tel. : 0141-05-43-43
Fax : 0141-05-43-40
ZV.commandes@ZimVie.com

ZimVie
Restoring Daily Life.®

Sauf indication contraire, comme indiqué ici, toutes les marques déposées sont la propriété de ZimVie et tous les produits sont fabriqués par une ou plusieurs des filiales dentaires de ZimVie Inc. (Biomet 3i, LLC, Zimmer Dental, Inc., etc.) commercialisés et distribués par ZimVie Dental et par ses partenaires de commercialisation. Pour plus d'informations sur les produits, se reporter aux étiquettes ou au mode d'emploi. L'agrément et la disponibilité de certains produits peut se limiter à certains pays/régions. Ce document est réservé exclusivement aux cliniciens et ne propose ni avis ni recommandation médicale. Il est interdit de le transmettre à d'autres destinataires. Il est interdit de copier ou de réimprimer ce document sans l'autorisation expresse par écrit de ZimVie Dental. ZV1655FR REV A 11/23 ©2023 ZimVie. Tous droits réservés.

